

取扱説明書

WN-16L

WN-22L

 山本製作所

全自動水洗機を
安全にご使用戴くために

『注意書』

お守り戴きたいこと

使用方法を間違ったり、点検を怠ると死亡、怪我あるいは火災など重大な事故につながる恐れがあります。本機の設置、取扱いに当たっては本書及び取扱説明書等をよく確認したうえ、安全にご使用ください。

ご使用の前に注意して戴きたいこと

ご使用に当たっては必ずこの『注意書』をはじめ、『取扱説明書』、注意書きステッカー等をよく確認したうえ、取扱代理店の説明を受けて安全にご使用下さい。
取扱の不注意により起こった事故に関しては、当社としては一切責任を負いかねますので十分ご注意下さい。尚、ご面倒ですが代理店の説明を受けられた後、別紙の『試運転確認書』にご署名のうえ、当社までお送り戴きますようよろしくお願い申し上げます。

安全のため必ずお守り戴きたいこと

- ☐ 設置、試運転の前に、必ず下記の安全上の注意事項をよくお読みいただき、正しく機械を設置し、正しくご使用いただきますようお願い致します。
- ☐ 事業所の従業員全員の皆様にもご説明を徹底し、安全にご使用下さい。
- ☐ ここに示した注意事項は全自動水洗機を安全にお使いいただき、“事業所内・外”の人々への危害や損害を未然に防止するためのものです。
以下に記載した注意事項は誤った設置や、取扱により生じると想定される事故の“危険度”“損害の大きさ”“切迫の程度”等により『危険』『警告』『注意』の3段階に区分しています。
いずれも安全に関する重要な内容ですので、熟読し必ずお守りください。

設備の表示

下記の表示には細心の注意を払い、設置・取扱をして下さい。

⚠ 危険	この表示を無視して誤った設置・取扱をすると、「人が死亡又は重傷を負う」 <u>危険が差し迫って生じることが想定される内容</u> を示しています。
⚠ 警告	この表示を無視して誤った設置・取扱をすると、「人が死亡又は重傷を負う」 <u>危険が生じる可能性が想定される内容</u> を示しています。
⚠ 注意	この表示を無視して誤った設置・取扱をすると、「人が損害を負う」あるいは「物質的損害」の発生が想定される内容を示しています。

⚠ 危険 表示の内容

この表示を無視して誤った設置・取扱をすると、「人が死亡又は重傷を負う」危険が差し迫って生じることが想定される内容を示しています。

⊕ 溶剤・洗剤

◇水以外の溶剤で使用しないで下さい。

引火点のある溶剤を入れて使用しますと火災や爆発する危険性があります。
又、エタン、パークなどの塩素系溶剤は腐食の原因となりますので使用しないで下さい。

◇引火性のある洗剤及び助剤は使用しないで下さい。

ベンジン、アルコール、ガソリン、シンナー、その他引火性のある洗剤及び助剤を入れて使用しますと火災や爆発する危険性があります。

⊕ 機械管理及び取り扱い

◇ドラムの停止を確認し、品物の出し入れを行って下さい。

品物の出し入れは、ドラム（内胴）が完全に停止してから行って下さい。ドラム（内胴）が回転中に手などを入れると、巻き込まれて事故のもとになります。

⚠ 警告 表示の内容

この表示を無視して誤った設置・取扱をすると、「人が死亡又は重傷を負う」危険が生じる可能性が想定される内容を示しています。

⊕ 設備・作業場

◇必ずアース（接地）工事をして下さい。

専門の工事業者に依頼し、第3種接地工事（アース・接地抵抗100Ω以下）をして下さい。アース工事が不備の場合は「感電」事故が発生する危険があります。
又、万一落雷やショートなどによりノイズ電流が流れ、機械の誤動作や焼損が発生し、それが元で火災事故などにつながる恐れがあります。

◇製品の改造禁止

メーカーの指示なく勝手に機械を改造したり、機能を変更したりしないで下さい。思わぬ事故を引き起こす原因となります。

◇洗濯物

◇洗淨する品物の点検をして下さい。

衣類をドラム（内胴）に投入する前に、洗淨する品物の点検を行い、危険物、金属類は取り除いて下さい。思わぬ事故を引き起こす恐れがあります。

◇衣類の定格負荷量以上に品物を入れないで下さい。

品物を定格負荷量以上入れると、装置の故障の原因となり、思わぬ事故を引き起こす恐れがあります。

▲ 注意 表示の内容

この表示を無視して誤った取扱をすると、「人が損害を負う」あるいは「物質的損害」の発生が想定される内容を示しています。

◇設備・作業場

◇据え付け場所。

水や蒸気がかかる所、直射日光の当たる所などは避けて下さい。
又、高温環境で使用する場合は換気扇を設置して下さい。

◇電源の配線は容量の大きい電線を使用して下さい。

元電源からの配線は独立専用回線を設け、指定された規格以上の電線を使用して下さい。規格より細い電線で接続すると、電線の発熱により火災になることがあります。

◇機械管理及び取り扱い

◇機械の定期点検を実施して下さい。

水漏れ、詰まり、異常音、発熱、金属腐食などの異常がないか、定期的に点検して下さい。必要があれば処置をしてから使用して下さい。事故を未然に防止します。

◇修理するときは元電源を遮断してから行って下さい。

機械の修理を行う場合は必ず元電源を切り、[修理中]の札を下げてから行って下さい。修理中に誤って電気を通じると感電したり、誤操作によりモーターが回転した場合非常に危険です。

◇パネル・カバー類を取り外した状態での運転を禁止します。

パネル、カバー類を取り外した状態で運転すると、「ベルトやプーリーに巻き込まれる」こと等により思わぬ重大事故につながる可能性があります。
パネル、カバー類は必ず正規の位置にしっかり固定した状態で運転して下さい。

◇作業終了後は機械の電源及び元電源を切って下さい。

その日の作業終了後は、機械の電源及び元電源を切ってください。電源をいれたままにしておくと思わぬ事故につながる可能性があります。
休憩時など、長時間にわたって運転しない場合も電源を切って下さい。

◇作業終了後は蒸気、給水、給湯等の元バルブを締めて下さい。

作業終了後及び長時間運転しない場合は、必ず蒸気、給水、給湯等の元バルブを締めて下さい。また、異常発生時及び修理、調整時も必ず元バルブを締めて下さい。
元バルブを開けたままにしておくと思わぬ事故につながる可能性があります。

◇機械の上には物をおかないで下さい。

制御ボックス内の放熱が妨げられて故障や発火の原因となります。又、落下事故による怪我や故障の原因にもなり危険です。

◇輸送止め金具取り付け状態で使用しないで下さい。

輸送止め金具を付けたままで運転しますと機械が破損する恐れがあり大変危険です。

◇蒸気配管に触れないで下さい。

蒸気投入中、蒸気配管など高温になっていますので触れないで下さい。
誤って触れると火傷を負うことがあります。

◇洗剤カップは必ず洗剤ボックスに装着して下さい。

洗剤カップを洗剤ボックスに装着していない場合、洗剤カップ洗浄水が飛散することがあります。

◇ 異常対処

◇警報装置を解除し、危険な運転はしないで下さい。

故障や異常を知らせるブザー（警報装置）が作動した場合は、トラブルの原因を調べ、正常に回復させてから運転を再開して下さい。
異常状態のまま運転を再開するとより危険な状態を招く恐れがあります。

◇緊急時には直ちに電源を切って下さい。

何か緊急に機械を止めなければならない時は、機械の停止ボタンを押し、元電源を切って下さい。

◆ 助剤 - 洗濯物

◇腐食性の強い洗浄助剤は使用しないで下さい。

高濃度の酸、アルカリなどの洗浄助剤を使用しますと機械が腐食し、機械の寿命が短くなります。
又、エタン、パークなどの塩素系溶剤は腐食の原因となりますので、前処理などに絶対に使用しないで下さい。

◇衣類関係以外の物は洗浄しないで下さい。

本機で生き物など衣類関係以外の物は洗浄しないで下さい。衣類関係以外の物を洗浄しますと思わぬ事故を引き起こす原因となります。

は じ め に

このたびは山本全自動水洗機WNシリーズ16、22をお買い求めいただきまして誠にありがとうございました。

本機は マイコン、インバータを搭載し、また独特の支え方式による完全防振構造と4本のショックアブソーバとの併用により安定した動きをし、さらにエゼクター方式の糊投入装置等を組込んだ業界最新鋭の機械です。

尚、御使用前にこの「取扱説明書」を最後までお読みいただき、本機の機能を十分に理解され機械を大切に取り扱いいただきますようお願い致します。

メ モ

御 購 入 年 月 日

年 月 日

製 造 番 号

御 購 入 代 理 店

☎ () -

お 願 い

本機の製造番号は、本機のアフターサービス時に必要な番号ですので、修理の依頼及び部品の注文の際は、必ず製造番号をお知らせくださいますようお願い致します。

尚、本機ではマイコンROM管理のためROM・NOがマイコンの電源を入れますと洗浄温度と全行程残り時間に数字で表示されます。

電氣的なトラブルと思われる場合には、本機のROM・NOも併せてお知らせください。

目 次

1.	使用に際しての注意事項	1
2.	据付工事について	1
	(1) 運搬、搬入	1
	(2) 基礎工事	2
	(3) 据付所要スペース	2
	(4) 据付	2
	(5) 輸送止め金具の取り外し	2
	(6) 給水、給湯、排水、蒸気の配管工事	3
	(7) 電気工事	3
3.	機械の仕様	5
	3-1 各部の名称と仕様	5
4.	操作パネル及び操作	7
	4-1 操作パネルの説明	8
	4-2 操作パネルの操作手順	10
	(1) 記憶させる場合の操作手順	10
	(2) プログラムオールクリアーの操作手順	12
	4-3 運転の方法	13
	(1) 自動運転操作	13
	(2) 行程の途中から自動運転を始める操作	13
	(3) 自動運転停止操作	13
	(4) 手動運転操作	13
	(5) ソフト洗浄の操作方法	14
	4-4 エラー表示について	15
5.	洗濯物の投入量	17
6.	投入装置の取り扱い	17
	(1) カップによる投入方法	17
	(2) エゼクターによる投入方法	18

7.	エアフィルター掃除	19
8.	排水弁の構造及び点検・調整	20
9.	振動検知スイッチの点検・調整	21
10.	水位制御スイッチの点検・調整	22
11.	機械の保守・点検	23
	(1) 毎月の点検	23
12.	基礎参考図	25
13.	インバータの取り扱い	26

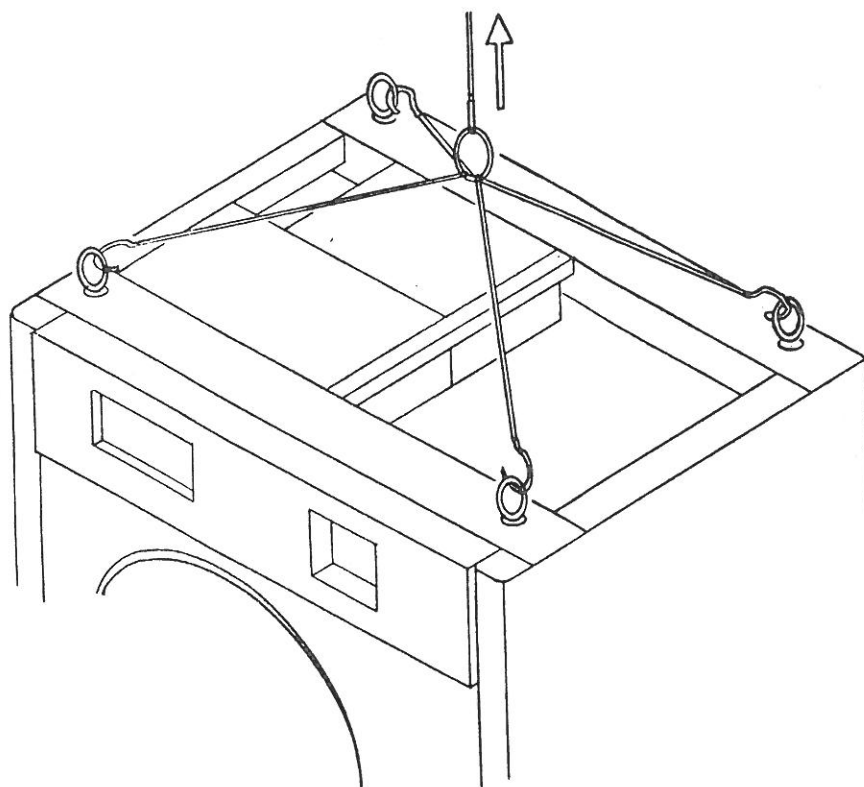
1. 使用に際しての注意事項

- 1) 運転中は、絶対にフタ（品物を出し入れする扉）を開けないでください。
- 2) 輸送止め金具を付けたままで運転をしないで下さい。輸送止め金具を付けたままで運転しますと機械が破損する恐れがあります。
- 3) 後部カバーを外したままで運転しないでください。回転部がありますので危険です。
- 4) 操作パネルのキーボードスイッチは必ず手で操作してください。ボールペンの様な先のとがったもので操作しますと、キーボードスイッチが破損することがあります。
- 5) 衣類の出し入れは、必ずドラムが停止してから行ってください。ドラムの回転中に手などを入れることは事故のもとになります。
- 6) 落雷の恐れがあるときは、機械の元電源用漏電遮断器（3相200V）を切ってください。マイコン、インバータが破損することがあります。
- 7) 機械の外装の手入れは、中性洗剤でふくようにし、ラッカーシンナー、ベンジン等では絶対にふかないようにしてください。

2. 据付工事について

(1) 運搬、搬入

- 1) 機械の運搬、搬入に際しては、必ず機械の輸送止め金具を取り付けた状態で行ってください。
- 2) 機械の運搬、搬入に際しては、極度の衝撃を与えたり、機械の外装部に損傷を与えないように取り扱ってください。
- 3) 降雨の場合の機械の運搬、搬入に際しては、必ず本体にビニールシート類をかけて、雨水が多少なりとも機械内（特に制御ボックス内）に入らないように注意してください。
- 4) クレーン等で機械を吊り上げる場合は、本体上部四隅のアイボルトにフックを掛けて吊り上げてください。



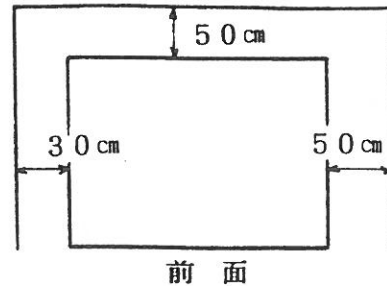
(2) 基礎工事

本機の据付は、機械自重による床荷重に充分耐えられる所で、かつ水平な所であれば特別な基礎工事の必要はなく、簡易基礎にて水平を出し4本のアンカーボルトにて固定するだけで充分ですが、特に地盤の弱い所は基礎図を参考のうえ基礎工事を行って下さい。
床荷重 WN-16……1500kg/m² WN-22……1700kg/m²

(3) 据付所要スペース

本機の保守点検を容易に行うため機械周囲のスペースを右図の寸法以上取ってください。

機械上部のスペースは、機械最上部より1m以上空け、機械上部には物を置かないでください。



(4) 据付

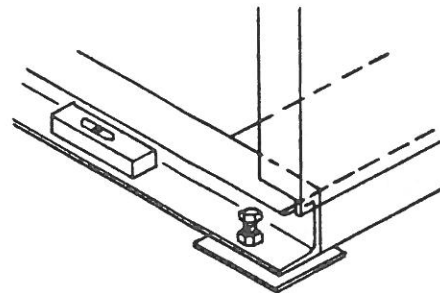
1) 機械据付箇所の設置面を水平にしベッドチャンネルに取り付けてある前後4箇所のボルト (M12) の下に附属の鉄板製ライナーをセットし、機械のガタツキをなくしてください。

2) 水平の確保及び、ガタツキの除去が完了しましたら、4本のM12ボルトでライナーを少し押してください。

この4箇所に少しでもガタツキがあると、脱水回転時に機械本体が振動し、故障の原因となりますので注意してください。

注) 設置床面にゴムシート等の弾性体を敷かないようにしてください。(ゴムシート等があると逆に振動が増加することがあります。)

必ず図に示す位置に水準器を当て水平を出してください。

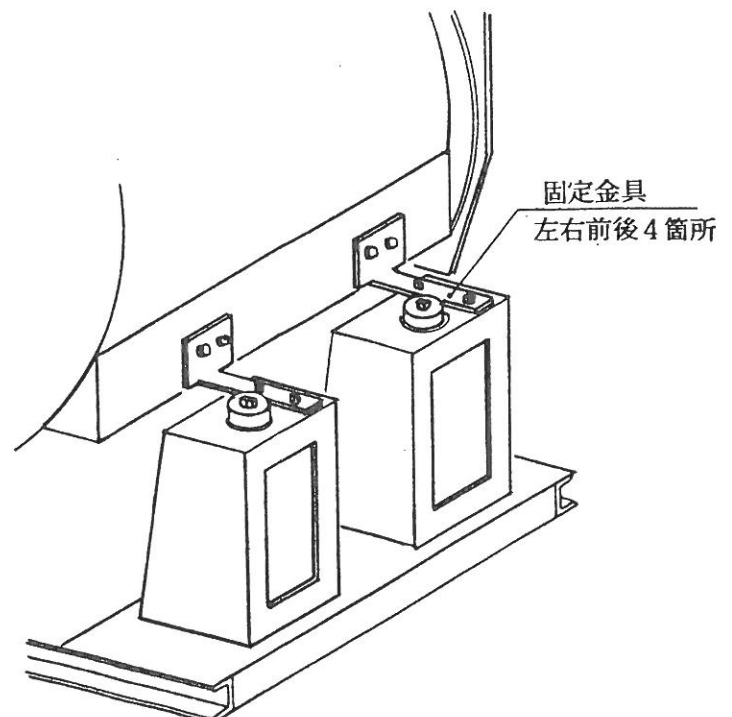


(5) 輸送止め金具の取り外し

据付が終わりましたら側面カバー板を取り外し必ずケーシングを固定している4箇所の輸送止め金具を取り外してください。

輸送止め金具を取り付けたままで運転したり、輸送止め金具を外した後で機械を移動したりすると、機械が故障する原因となりますので絶対に行わないでください。

固定金具……4箇所



(6) 給水、給湯、排水、蒸気の配管工事

本機には下記の配管工事が必要です。(3-1各部の名称を参照して下さい)

1) 給水、給湯の配管を行います。(給湯弁はオプション)

2) カップ洗浄口の配管を行います。

カップ洗浄口と給水弁とはなるべく別配管を行って下さい。

カップ洗浄口の水圧が強い場合には、配管途中にバルブを設けてください。

3) 排水口の配管を行います。

排水口の接続はソケット取り合いになっています。

4) 蒸気配管を行います。

注) 排水口以外全ての配管途中にバルブを設けてください。

	給水・給湯	カップ洗浄口	排水	蒸気
WN-16	25A	15A	65A	15A
WN-22	32A	15A	80A	15A

(7) 電気工事

電気工事は電気工事士の資格を有する者が行う必要がありますので、原則として専門の工事業者に依頼してください。

1) 電源

電源は、3相200Vが必要です。

2) 電気配線

電気配線にはゴムキャプタイヤ線を使用し、漏電遮断器はインバータ専用の「高周波不動作型漏電遮断器」(ELCB)を使用してください。(下記以上の物を使用して下さい)

	ゴムキャプタイヤ線(配線用)	漏電遮断器	
WN-16	3.5 mm ² (5M以上の時5.5 mm ²)	定格電流 30 A	定格感度電流 30 mA
WN-22	3.5 mm ² (5M以上の時5.5 mm ²)	定格電流 30 A	定格感度電流 30 mA

[推奨品]

富士電機・・・EG53B

三菱電機・・・NV60-CF

a 漏電遮断器(ELCB)と本機との接続は、本体後部より電源接続線としてゴムキャプタイヤケーブル3.5 mm²×4芯を2.5m程度出してありますのでこの線を使用してください。

注1) 力率コンデンサーは絶対に取付ないでください。

注2) 漏電遮断機は必ずインバータ専用を使用してください。通常の漏電遮断機を使用しますと誤動作することがあります。

注3) 本機を運転中、大元の漏電遮断機が作動する場合は、大元の漏電遮断機をインバータ専用(感度電流100mA以上)に取り換えるか、本機専用に電気工事を行ってください。次項の結線図を参考にして下さい。

3) アース工事

キャプタイヤケーブルの4芯のうち“緑色”の線は、機械本体に接続してありますので“緑色”の線と附属のアース棒を利用して、本機専用の第3種接地工事（アース）を行ってください。

第三種接地工事…対象機器AC300V以下 接地抵抗 100Ω以下 接地線の太さ 1.6φ以上

4) 回転方向

インバータ駆動方式ですので、ドラムは電源の相に関係なく必ず右から回転します。

5) メガテストについて

絶縁抵抗試験（メガテスト）は、行わないでください。

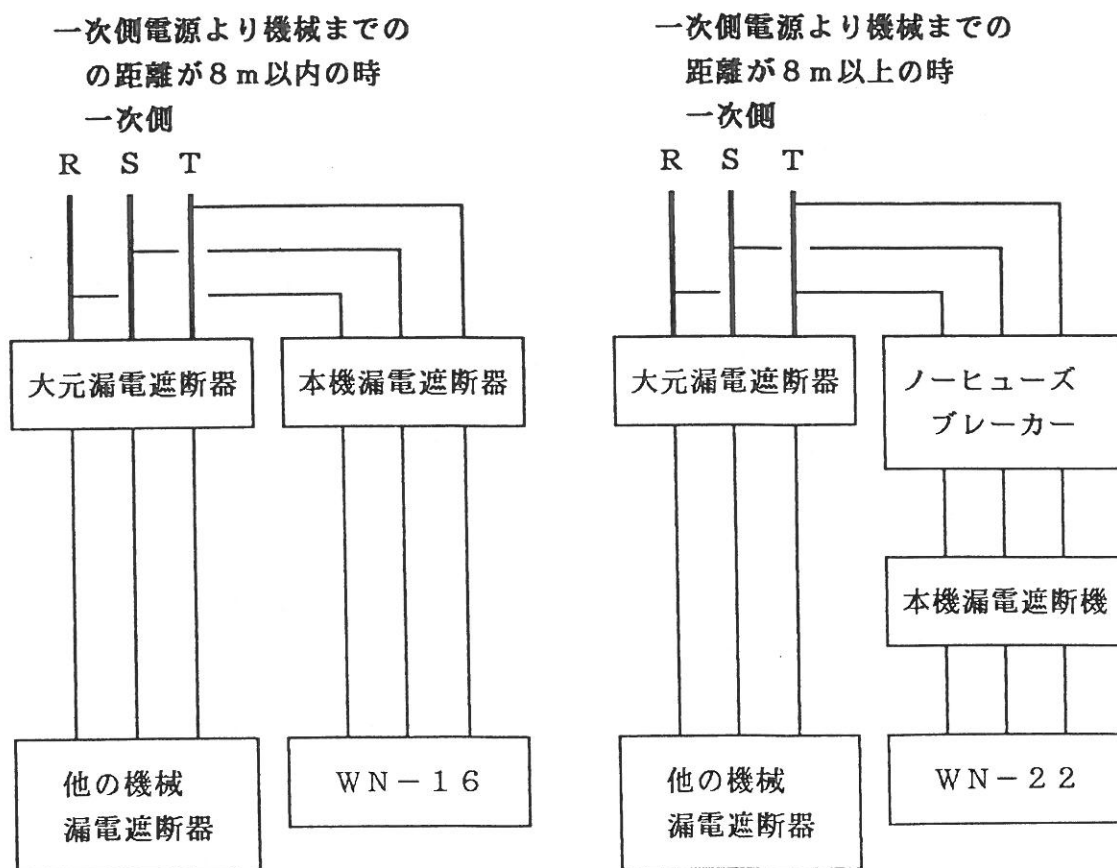
マイコン、インバータが破損することがあります。

6) 落雷について

落雷の恐れがあるときは、機械の元電源用漏電遮断器（3相200V）を切ってください。

マイコン、インバータが破損することがあります。

結線図（本機専用に電気工事を行う場合には、下記の要領で行ってください）

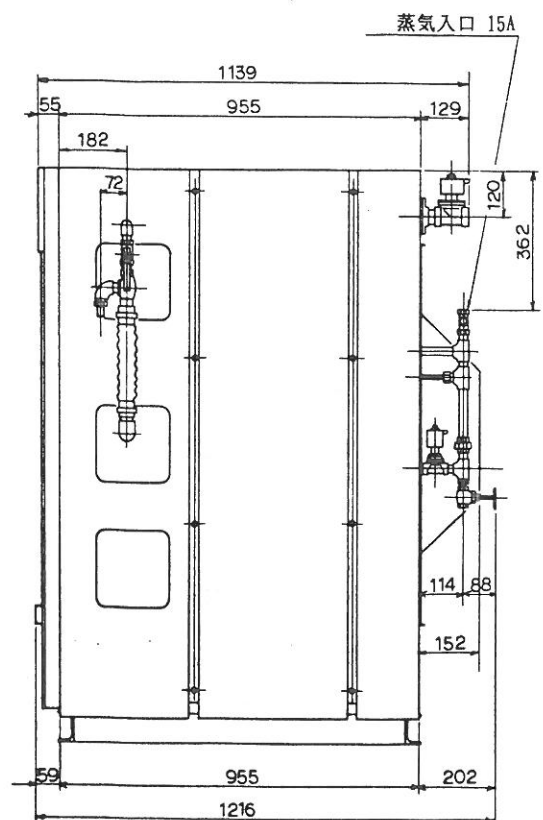
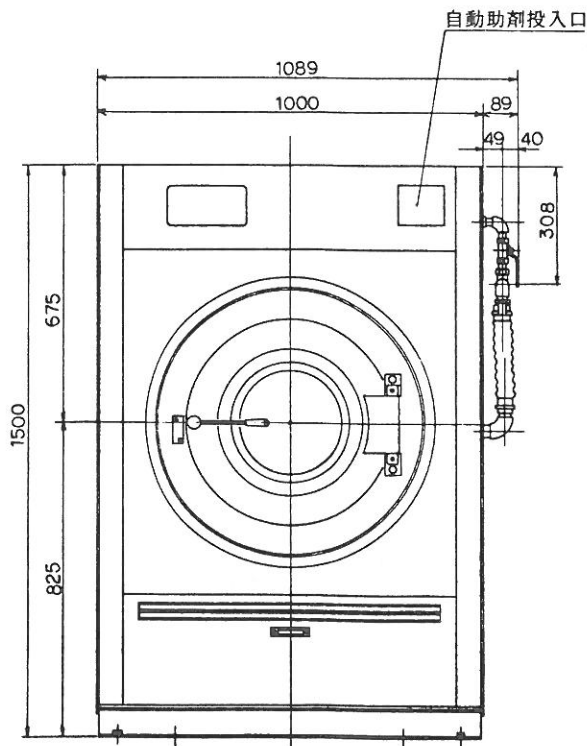
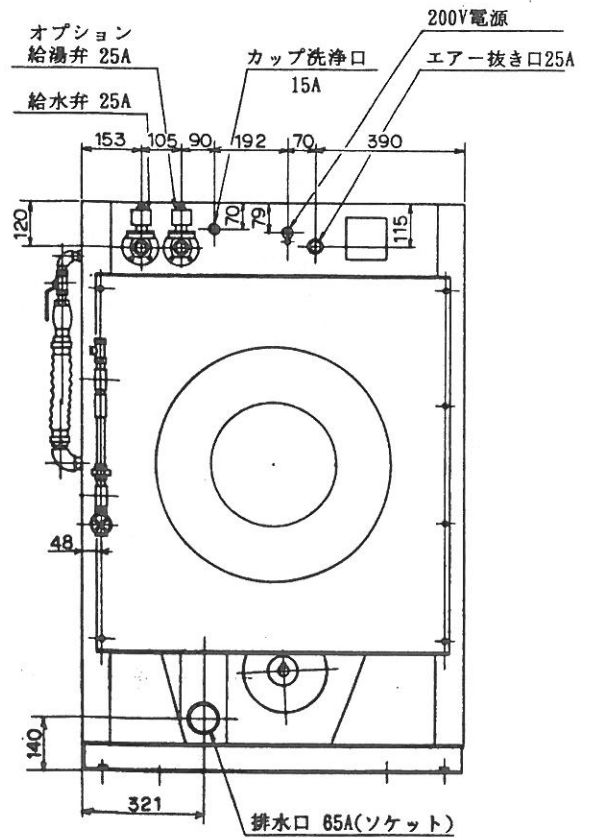


3. 機械の仕様

3-1 各部の名称と仕様

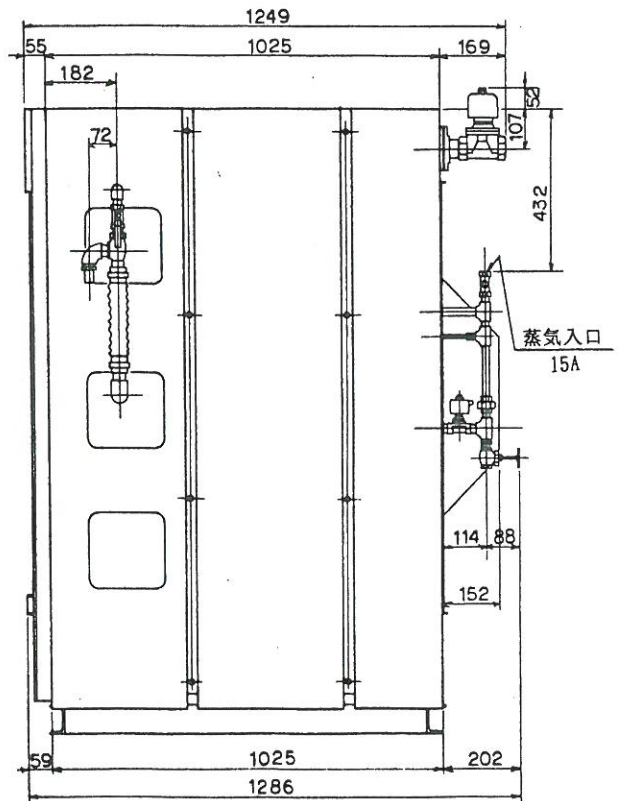
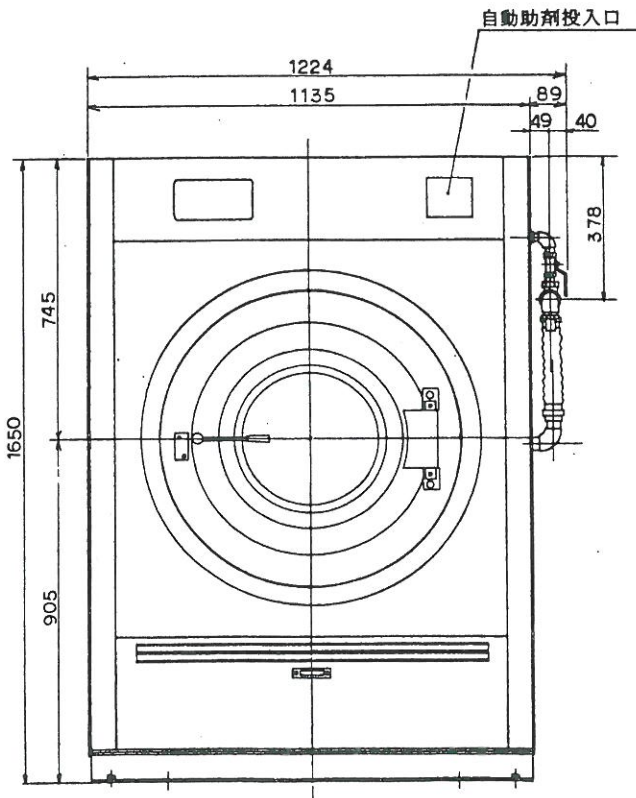
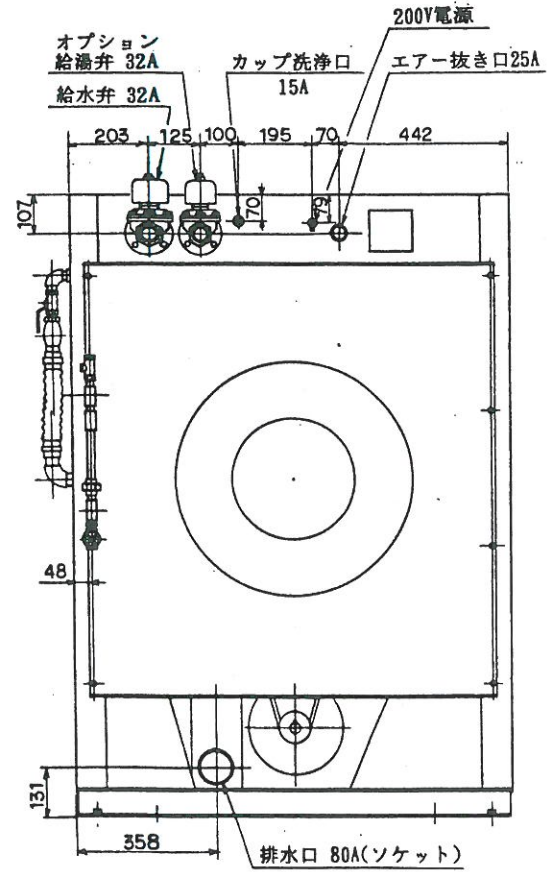
主な仕様

機種	WN-16	
処理能力	1ワッシャー当たりの処理量(JIMS) 16 kg (15.0 kg)	
ドラム寸法	直径 × 奥行 762φ × 486ℓ	
ドラム回転数	洗浄回転	40 RPM.
	脱水回転	860 RPM.
機械最大寸法	間口 × 奥行 × 高さ 1089 × 1216 × 1500	
電源	電動機	AC 200V 三相 (30A)
	制御回路	AC 200V 単相
電動機	洗浄、バランス、脱液	3.7kw 4P (インバーター駆動式)
配管口径	給水・給湯	25A
	排水	65A
	蒸気	15A
	カップ洗浄	15A
洗浄水位	低水位 41ℓ 高水位 109ℓ	

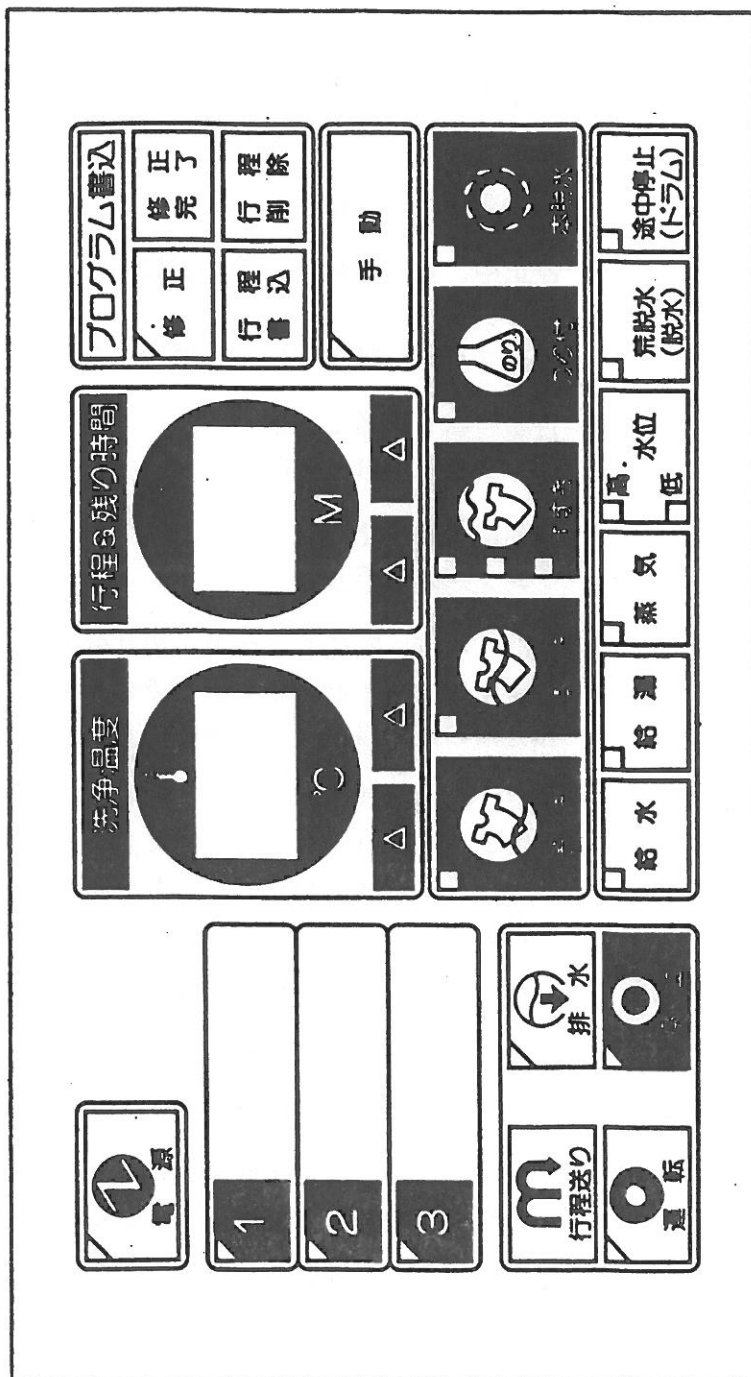


主な仕様

機種	WN-22	
処理能力	1ワッシャー当りの処理量(JIMS)	22 kg (20.5 kg)
ドラム寸法	直径 × 奥行	890φ × 461ℓ
ドラム回転数	洗浄回転	39 RPM.
	脱水回転	800 RPM.
機械最大寸法	間口 × 奥行 × 高さ	1224 × 1286 × 1702
電源	電動機	AC 200V 三相 (30A)
	制御回路	AC 200V 単相
電動機	洗浄、バランス、脱液	3.7kw 6P (インバーター駆動)
配管口径	給水・給湯	32A
	排水	80A
	蒸気	15A
	カップ洗浄	15A
洗浄水位	低水位	52ℓ
	高水位	141ℓ



4. 操作パネル及び操作



4-1 操作パネルの説明

各種スイッチ及びランプ、デジタルの説明

- S 1 電源ボタン……………マイコン電源の ON.OFF をします
L 1 電源ランプ……………ランプ点灯…マイコンON
- S 2 1～3ボタン……………3種類の洗い方をプログラム設定します
L 2 1～3ランプ……………1～3のプログラムを表示します
- S 3 行程送りボタン……………自動運転前に不必要な行程を削除します
- S 4 排水ボタン……………停止中、自動運転中、手動運転中いつでも押すと排水弁が開閉
します
L 4 排水ランプ……………ランプ点灯…排水弁開 消灯…排水弁閉
- S 5 運転ボタン……………自動運転を開始します
L 5 運転ランプ……………ランプ点灯…自動運転中
- S 6 停止ボタン……………自動運転を停止します
L 6 停止ランプ……………ランプ点灯…停止中
- S 7 洗浄温度ボタン……………予洗、本洗、すすぎ1～3、のり付の温度を△△ボタンで設定
します（それぞれ単独に設定できます）
D 1 洗浄温度デジタル……………各行程の設定温度表示、運転中ドラム内温度の表示します
- S 8 行程&残り時間ボタン……………予洗、本洗、すすぎ1～3、のり付、本脱水時間を△△ボタン
で設定します（それぞれ単独に設定できます）
D 2 行程&残り時間デジタル 各行程設定時間、自動運転残り時間、手動運転積算時間の表示
します
- S 9 修正ボタン……………プログラムの修正に切り替えます
L 9 修正ランプ……………ランプ点灯…プログラム修正中
- S 10 修正完了完了ボタン……………プログラムの修正完了時に押します（修正ランプ消灯）
- S 11 行程書込ボタン……………プログラム修正時に予洗、本洗、すすぎ1～3、のり付、本脱
水の行程表示ランプを移動させます
- S 12 行程削除ボタン……………プログラム修正時に予洗、本洗、すすぎ1～3、のり付、本脱
水の行程を削除します
- S 13 手動ボタン……………自動運転から手動運転、手動運転から自動運転に切り替えます
L 13 手動ランプ……………ランプ点灯…手動運転
- S 14 給水ボタン……………予洗、本洗、すすぎ1～3、のり付の各行程で給水する時に設
程します（手動運転時に給水弁が開きます）

- L 14 給水ランプ……………ランプ点灯…設定 (手動運転時 ランプ点灯…給水)
- S 15 給湯ボタン……………予洗、本洗、すすぎ1～3、のり付の各行程で給湯する時に設定します (手動運転時に給湯弁が開きます)
- L 15 給湯ランプ……………ランプ点灯…設定 (手動運転時 ランプ点灯…給湯)
- S 16 蒸気ボタン……………予洗、本洗、すすぎ1～3、のり付の各行程で蒸気を使用する時に設定します (手動運転時に蒸気弁が開きます)
- L 16 蒸気ランプ……………ランプ点灯…設定 (手動運転時 ランプ点灯…給蒸)
- S 17 水位ボタン……………予洗、本洗、すすぎ1～3、のり付の各行程で高水位、低水位を設定します
- L 17 水位ランプ……………ランプ点灯…設定
- S 18 荒脱水 (脱水) ボタン……予洗、本洗、すすぎ1～3、のり付の各行程で荒脱水が必要な時に設定します (手動運転時に高速脱水します)
- L 18 荒脱水 (脱水) ランプ……ランプ点灯…設定 (手動運転時 ランプ点灯…高速脱水)
- S 19 途中停止 (ドラム) スイッチ…予洗、本洗、すすぎ1～3、のり付の各行程後、途中停止する時に設定します (手動運転時にドラム正逆回転します)
- L 19 途中停止 (ドラム) ランプ……ランプ点灯…設定 (手動運転時 ランプ点灯…正逆回転)
- L 20 予洗ランプ……………修正時点灯……………予洗の行程内容を表示し変更が可能です
自動運転前点灯…プログラムに予洗行程有りを表示します
自動運転時点滅…予洗行程進行中を表示します
- L 21 本洗ランプ……………修正時点灯……………本洗の行程内容を表示し変更が可能です
自動運転前点灯…プログラムに本洗行程有りを表示します
自動運転時点滅…本洗行程進行中を表示します
- L 22 すすぎ1・2・3ランプ…修正時点灯……………すすぎ1・2・3の行程内容を表示し変更が可能です
自動運転前点灯…プログラムにすすぎ1・2・3の行程有りを表示します
自動運転時点滅…すすぎ1・2・3の行程進行中を表示します
- L 23 のり付ランプ……………修正時点灯……………のり付の行程内容を表示し変更が可能です
自動運転前点灯…プログラムにのり付有りを表示します
自動運転時点滅…のり付行程進行中を表示
- L 24 本脱水ランプ……………修正時点灯……………本脱水の行程内容表示し変更が可能です
自動運転前点灯…プログラムに本脱水有りを表示します
自動運転時点滅…本脱水行程進行中を表示します

4-2 操作パネルの操作手順

本機は、1～3迄の3通りのプログラムを記憶させることが可能です。

注) このマイコンは、呼び出し書き込み方式ですので各行程(予洗、本洗、すすぎ1～3、のり付、本脱水)ごとに行程内容をセットします。

(1) 記憶させる場合の操作手順

1) 三相200Vの元電源スイッチをONにしてください。

2) **電源** ボタンを押します。パネル上のランプが全て点灯し約5秒後にマイコンが立ち上がります。(洗淨温度と行程&残り時間に表示する数字がROM・NOです)

プログラム **1**・**2** には標準的な洗いが記憶されていますので、そのまま使用するか、修正して使用してください。

プログラム **1** (Yシャツ)

	予 洗	本 洗	すすぎ1	すすぎ2	すすぎ3	のり付	本脱水
行程時間		15M	4M		3M	4M	7M
洗淨温度		60℃	40℃				
給 水		○	○		○	○	
給 湯							
蒸 気		○	○				
水 位		低	高		高	低	
荒脱水		○	○		○		
途中停止					○		

プログラム **2** (毛布)

	予 洗	本 洗	すすぎ1	すすぎ2	すすぎ3	のり付	本脱水
行程時間		10M	3M	3M	3M		5M
洗淨温度		40℃					
給 水		○	○	○	○		
給 湯							
蒸 気		○					
水 位		高	高	高	高		
荒脱水		○	○	○			
途中停止					○		

※予洗、本洗、すすぎ1～3、のり付の行程では **洗淨温度** **行程&残り時間**

給 水 **給 湯** **蒸気** **水 位** **荒脱水** **途中停止** が設定できます。

※本脱水の行程では **行程&残り時間** が設定できます。

洗淨温度 ……………洗淨中のドラム内温度を **△** **△** ボタンを押して設定します。

蒸気を設定すると **00** が表示され設定可能となります。

行程&残り時間 …各行程時間を **△** **△** ボタンを押して設定します。

初期状態では **00** が表示します。

- 給水** ……………ドラム内に設定された水位まで給水します。(初期状態で設定)
- 給湯** ……………ドラム内に設定された水位まで給湯します。(電磁弁はオプション)
- 蒸気** ……………ドラム内温度を設定された温度まで上昇させ、温度を維持します。
- 水位** ……………ボタンを押すと、低、高のランプが交互に点灯し2段階で水位が選べます。
(初期状態で低水位設定)

- 荒脱水** ……………洗浄(正逆回転)終了後荒脱水を行います。
WN-1 6 ……430rpm WN-2 2 ……400rpm

- 途中停止** ……………行程終了後停止し、ブザーが鳴り途中停止ランプが点滅し途中停止中であることを知らせ、運転ボタンを押すと残りの行程が自動運転されます。

3) プログラムボタン **1** ~ **3** の記憶または修正したい番号を押しランプを点灯させます。

4) **修正** ボタンを押します。ランプが点灯し修正中であることを知らせます。

5) 予洗行程ランプが点灯し予洗行程の修正中であることを知らせます。

6) 予洗行程に必要な条件設定を行います。

給水 **給湯** **蒸気** **水位** **荒脱水** **途中停止** の内、必要なボタンを押しランプを点灯させ、**洗浄温度** **行程&残り時間** を **△** **△** ボタンで設定します。

注) 蒸気を設定しなければ洗浄温度は設定できません。

7) **行程書込** ボタンを押します。

予洗行程の内容が記憶され予洗行程ランプは消灯となり、本洗行程ランプが点灯し本洗行程の修正中であることを知らせます。

予洗行程と同様な手順で本洗行程に必要な条件設定を行います。

8) **行程書込** ボタンを押します。

本洗行程の内容が記憶され本洗行程ランプは消灯となり、すすぎ1行程ランプが点灯しすすぎ1の修正中であることを知らせます。

予洗行程と同様な手順で、すすぎ1行程に必要な条件設定を行います。

同様な操作を繰り返し、すすぎ3の行程まで修正します。

注)すすぎ3の行程で、カップに入れた助剤を投入することができます。助剤を投入する時には、すすぎ3の行程を設定してください。

9) 本脱水行程の設定を行います。

本脱水行程では設定時間を **行程&残り時間** に **△** **△** ボタンで設定します。

10) **修正完了** ボタンを押します。

修正 のランプは点灯から消灯となり修正完了です

パネルには設定した行程ランプと最初の行程内容が点灯し、最初の行程温度と全行程時間が表示されます。

11) 行程を削除する方法

予洗、本洗、すすぎ1～3、のり付、本脱水の行程の内 必要としない行程を削除するには次の操作を行います。

必要としない行程ランプが点灯中に **行程削除** ボタンを押し **行程書込** ボタンを押します
必要としない行程は **行程&残り時間** は **00** を表示し給水ランプ、低水位ランプが点灯し初期状態となります。(本脱水行程の時は給水ランプ、低水位ランプは点灯しません)
また **行程&残り時間** に **00** を設定するとその行程は削除されます。

注) 修正中ボタンを押した時、修正完了ボタンを押した時 ピー、ピー、ピーと音を出しながら行程&残り時間表示デジタルに数字を点滅させることがあります、これは操作してはいけない操作を行った時です、表示される内容は下記の通りです

Er-01……正規のキー操作以外のキーを押した時……正規のキーを押す

Er-04……各行程時間の合計が99分を越えた時……行程の時間を減らす

(2) プログラムのオールクリアーの操作手順

設定プログラムを消去する時(1、2のプログラムは標準プログラムに3のプログラムは初期状態に戻ります)この場合は設定プログラムの消去を行ってください

運転中に何かのノイズの影響によりマイコンの記憶回路が狂い機械が正常な動きをせず暴走する時、この場合はRAMのクリアーを行ってください。

設定プログラム消去方法

- 1) **電源** ボタンをOFFにします。電源ランプは消灯の状態
- 2) 洗淨温度1桁目の **△** と行程時間1桁目の **△** を同時に押す。
- 3) 2) の状態のまま **電源** ボタンをONにする

RAMクリアー方法

- 1) **電源** ボタンをOFFにします。電源ランプは消灯の状態
- 2) **修正** ボタンと **修正完了** ボタンを同時に押す
- 3) 2) の状態のまま **電源** ボタンをONにする

4-3 運転の方法

(1) 自動運転操作

1) プログラムボタン **1** ~ **3** の運転したい番号を選びます。

2) **運転** ボタンを押します。

以上でプログラムされた内容で運転されます。自動運転中は全行程残り時間が1分ずつ減算し進行中の行程ランプが点滅します。

行程が終了すればランプは点滅から消灯に変わり、ブザーが鳴れば自動運転完了です。

☆途中停止を設定している時は、途中停止を設定した行程が終了すればブザーが鳴り途中停止ランプが点滅し途中停止を知らせ、再度運転ボタンを押すと残りの行程は自動運転されます。

☆自動運転中に進行している行程の設定温度を知りたい時は、洗浄温度設定ボタン **△** を押すと設定温度が表示されます。

☆自動運転中に進行している行程の残り時間を知りたい時は、行程時間設定ボタン **△** を押すと残り時間が表示されます。

(2) 行程の途中から自動運転を始める操作

1) プログラムボタン **1** ~ **3** の運転したい番号を選びボタンを押します。

2) **行程送り** ボタンを押しますと、最初の行程から順番に行程が削除されランプが消えます、始めたい行程の手前まで行程を削除します。

3) **運転** ボタンを押します。

以上で残された行程の自動運転が始まります。

(3) 自動運転停止操作

自動運転途中で自動運転を中止する時は、**停止** ボタンを押します。

自動運転は停止し、自動運転待機状態となります。

(4) 手動運転操作

1) **手動** ボタンを押しますと、手動ランプが点灯し手動運転に切り替わります。

2) **給水** **給湯** **蒸気** **(脱水)** **(ドラム)** ボタンを押します。

押されたボタンのランプは点灯し、作動します。

(脱水) **(ドラム)** を設定すると作動開始より **行程&残り時間** に時間が1分ずつ積算されます。

3) 2) で押したボタンを再度押しますとランプは消灯となり停止します。

注1) **(脱水)** ボタンは単独で操作し、他のボタンと同時に操作しないでください。

注2) **手動** ボタンを押さずに手動操作しないでください。

注3) 間違った操作をしますとピー、ピー、ピーとブザーを鳴らして間違いを知らせます。

(5) ソフト洗浄の操作方法

下記の操作を行いますと、ドラム洗浄回転が4秒回転10秒休止となります。

自動運転待機中操作を行います。(**電源** ボタンON状態)

1) **水位** ボタンを押したままで **ドラム** ボタンを押し、両方のボタンを放します。

2) 行程&残り時間表示部の下部末尾に・が点灯します。

3) 通常のドラム洗浄回転10秒回転4秒休止に戻す時も同様の操作を行います。

通常のドラム洗浄回転の時は、行程&残り時間表示部の下部に・は点灯しません。

注) **水位** ボタンを押したとき、E r r 0 1が表示しブザーが鳴りますがそのまま上記の操作を行ってください。

4-4 エラー表示について

操作パネルのボタンスイッチを操作中、あるいは運転中にピー、ピー、ピーと音を出しながら行程&残り時間デジタルにErr番号を表示します。

これは操作してはいけない操作を行ったとき、機械の各部が正常な動作を行わない時です。

Err表示	Err内容および処置
Err-01 正規のキーを押して ください	運転中、修正中に作動しない操作ボタンを押した時です。 正規のボタンを押します。
Err-02 プログラムに行程が 記憶されていません	プログラム1~3内、行程が記憶されていないプログラムを選び運転 ボタンを押した時です。 行程を記憶させるか、記憶されたプログラムを選び運転ボタンを押し ます。
Err-04 全行程時間が99分を 越えています 行程時間の再検討	各行程時間の合計が99分を越えています。 各行程時間の再検討をします。
Err-06 RAM、バッテリー不良、オー ルクリアーを行って ください	RAM、バッテリーの不良です。 RAM、バッテリーの点検またはRAMのオールクリアーをします。
Err-07 温度異常、サーミスタ 又 は蒸気電時弁を点検 してください	ドラム内温度が、設定温度（又はマイコンの持っている温度）より 10℃以上高くなった時、またはサーミスタの断線です。 蒸気弁、サーミスタの点検をします。
Err-08 インターフェイス不良、オー ルクリアーを行って ください	キー入力インターフェイスの不良です。 キーインターフェイスの点検またはRAMのオールクリアーをします
Err-09 プログラムが暴走、 オールクリアーを行 ってください	プログラムが暴走しています。 マイコン接続の点検またはRAMのオールクリアーをします。
Err-15 振動検知が作動、 振動スイッチの点検して ください。 品物をほぐし脱水	振動検知が5回作動しています。 振動スイッチスプリングの点検、調整を行います。 品物をほぐし手動にて脱水を行います。

Err表示	Err内容および処置
Err-17 ドアが開いています ドアスイッチの点検を してください	ドアが開いているまたはドアリミットスイッチの調整不良です。 ドアを締めるまたはリミットスイッチ（近接スイッチ）の点検、調整を行います。
Err-22 インバータ異常です	インバータの故障です。 マイコンの電源投入と同時にインバータエラーが表示する時は、インバータの故障と思われます。
Err-25 排水弁異常です排水 弁、リミットスイッチの点検 をしてください。	排水弁が作動していません。 排水弁の掃除を行います。 ギヤードモートル、リミットスイッチの点検、調整を行います。
Err-26 排水時間内に排水し ません弁の掃除を行 ってください	排水時間内に排水していません。 排水弁、排水管に異物が詰まっていないか点検します。 液面を検出する圧力スイッチとケーシング間のビニール配管が詰ま っていないか点検します。
Err-27 回生抵抗異常 回生抵抗又はインバ ータの故障です	回生抵抗サーマルの故障、インバータが故障して回生抵抗に過電流が 流れています。 回生抵抗サーマルの点検をします。
Err-50 ドラム内に水が溜りま せん、バルブを点検し てください	ドラム内の水位が上昇しません。 給水、給湯の元バルブが開いているか点検します。
Err-53 速度到達信号異常で す、線番109を点 検してください	インバータより速度到達信号がマイコンに戻っていません。 マイコンの線番109が断線していないか点検します。 線番109が正常ですとインバータの故障です。

☆Err-01～Err-06は自動リセットです。

☆Err-07～Err-50は電源を一度OFFとし次にONにすれば復旧します。

☆Err-07は電源OFF・ONで復旧しないときは、サーミスタの破損が考えられます。

☆Err-16、Err-22、Err-27が表示し電源OFF・ONで復旧しないときは、インバータあるいは回生抵抗の故障が考えられます。

5. 洗濯物の投入量

この機械の処理量は下記の通りです。投入量が多すぎると過負荷となり、機械の寿命を短くする原因となります。逆に少なすぎるとバランスが取りにくくなりますので下表を参照して投入してください。

WN-16……16kg/回 WN-22……22kg/回

品物	WN-16	WN-22	品物	WN-16	WN-22
Yシャツ (0.22kg)	73	100	作業衣(上) (0.55kg)	29	40
白衣(看護衣) (0.4kg)	40	55	作業衣(下) (0.5kg)	32	44
シーツ(S) (0.45kg)	36	49	オシボリ (0.02kg)	800	1100
シーツ(W) (0.7kg)	23	31	包布 (1.2kg)	13	18
浴衣(ユカタ) (0.5kg)	32	44	毛布 (3.0kg)	5	7
バスタオル (0.4kg)	40	55			

(洗濯物の材質や種類によって異なる事がありますので目安として参考にしてください。)

6. 投入装置の取り扱い

本機は、投入装置の方法がカップによる投入方法、エゼクターによる投入方法がありますので大変便利です。

(1) カップによる投入方法

投入装置は、機械前面右上部に取り付けられており、1つのカップがすすぎ3で投入できます。

投入手順

投入方法は、カップをケースより引き出し中に液体の助剤を入れケースに差し込めば完了です。後は自動的にすすぎ3で投入されます。

☆助剤はすすぎ3で投入されますので助剤を投入する時は必ず、すすぎ3を設定してください。

すすぎが1回の時……すすぎ3を設定

すすぎが2回の時……すすぎ1とすすぎ3を設定 または、すすぎ2とすすぎ3を設定

すすぎが3回の時……すすぎ1とすすぎ2、すすぎ3を設定

注1) カップの洗浄方法はオーバーフロー方式ですので、カップ洗浄後カップには洗浄水が入っていますのでカップを取り出す時は注意してください。

注2) カップを水で洗浄する際、水圧が強くて助剤投入装置より水が飛び散る場合には、カップ洗浄用給水口(15A)にバルブを設けて水圧を下げてください。

注3) 給水弁が作動してドラム内に給水している間、カップ洗浄の水圧が弱くなりカップが完全に洗浄出来ない事がありますので、給水弁が閉じた後、約30秒間カップを洗浄します。

(2) エゼクターによる投入方法

投入装置は、機械右側面の手前に取り付けられており蒸気の力によってのりを投入することが出来ますので、のりがこぼれる事もなく投入出来ます。

投入手順

- ・投入は手動操作で行いますので、のり付行程の前の行程で途中停止を設定してください
途中停止を設定した行程が終了しますと機械は停止しブザーで知らせます。(途中停止ランプが点滅)
 - ・のり吸い上げホースをのりの入った容器のなかに入れ、エゼクター用蒸気バルブを開き
のりを吸い上げます。のり吸い上げが完了しましたらバルブを閉じます。
 - ・運転ボタンを押しますと、のり付行程から再び自動運転が開始されます。
- ☆オプションで蒸気電磁弁を取り付けますと自動でのりの自動投入ができます。(投入時間は約40秒間です)

注1) エゼクター方式によるのりの吸い上げは、蒸気の力によってのりを吸い上げる方式です
のりの温度が60℃以上になりますと物理的に吸い上げる事ができなくなりますので、
のりを濃い目に炊き上げ水でうすめて55℃以下にして使用してください。

注2) エゼクターでのりを吸い上げる場合、1日の作業終了時に水を吸い上げエゼクター内部
の掃除をしてください。

7. エアークフィルターの掃除

機械上部左側にある制御ボックスとインバータボックスには、それぞれのボックス内を冷却するために、空気吹込み口が2箇所あります。

空気吹込み口にはボックス内にホコリ等が入らないようにスポンジ製のエアークフィルターが取り付けられています。

エアークフィルターが目詰まりしますと冷却機能が低下しますので、1ヶ月毎にエアークフィルターの掃除を行ってください。

1) 掃除方法

本体に磁石で取り付けられているフィルター押さえ板を外すとエアークフィルターが取り外せます。エアークフィルターを掃除した後、逆の要領で取り付けてください。

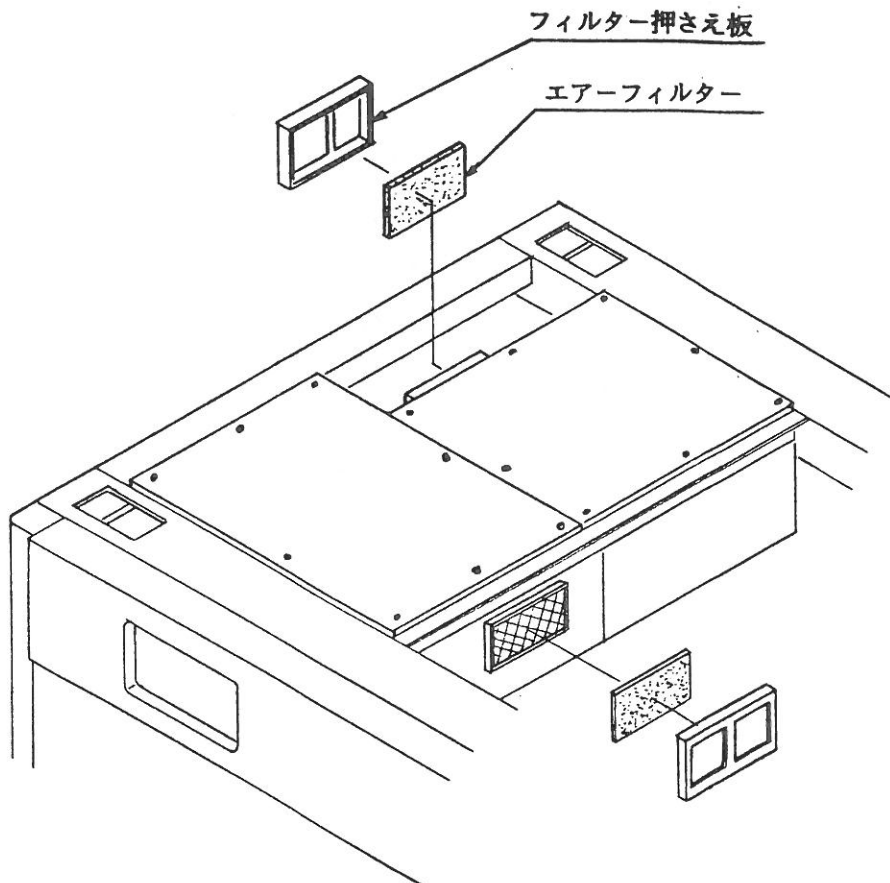
注) エアークフィルターが目詰まりを起こし冷却が低下しますと、マイコンあるいはインバータの寿命を短くします。

注) エアークフィルターを水洗いした場合には、完全に乾燥した後に取り付けてください。

水洗いした状態で取り付けますと、制御ボックス内あるいはインバータボックス内に水滴が入り機械の故障の原因となります。

注) エアークフィルター無しでは使用しないで下さい。

制御ボックス内あるいはインバータボックス内にホコリ等が入り機械の故障の原因となります。



8. 排水弁の構造及び点検・調整

本機の排水弁はケーシング前部下に取り付けてあり、構造は下図のようになっています。

1) 排水弁の掃除

排水弁が閉じた状態でケーシング内の水が抜ける場合には、排水弁に何か異物が詰まったと考えられます、その場合には排水弁の前側に丸い「掃除口フタ」が4本の蝶ボルトで取り付けられていますので、その蝶ボルトを緩めてフタを取り外して内部を掃除してください。

2) 排水弁の取り換え

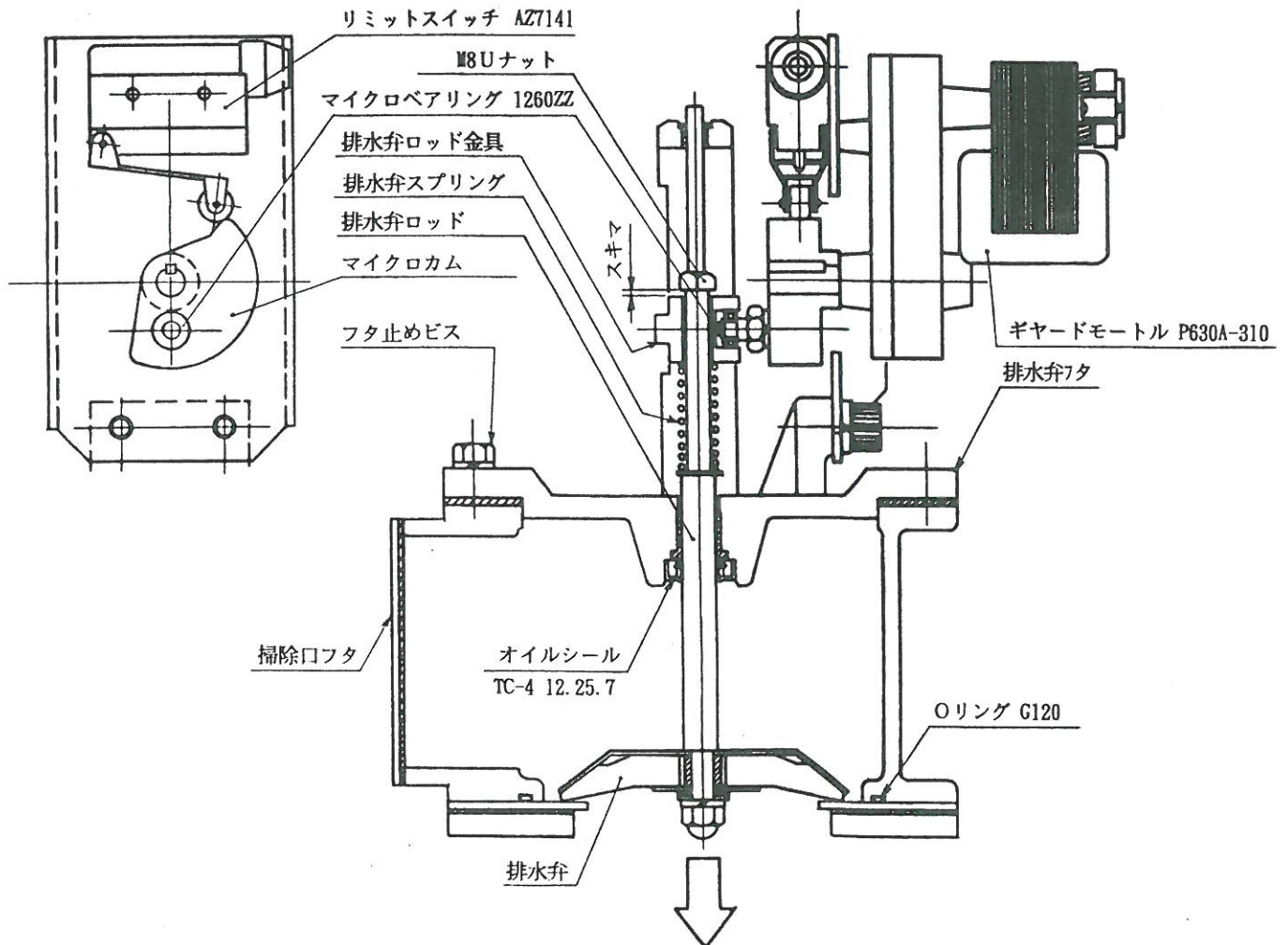
排水弁の交換は、フタ止めビス (M8ボルト4本) を外し、排水弁フタと共に手前に引き出して交換します。

交換後は逆の要領で組込んでください。

3) 排水弁の調整

a 排水弁が閉じている時、排水弁ロッドが排水弁側に最も入った状態で止まる様にマイクロスイッチを調整してください。

b 排水弁が閉じている時、排水弁ロッド金具とナットの間にスキマ (1~2mm) ができる様にナットを調整してください。



9. 振動検知スイッチの点検・調整

本機は、脱水回転を行う前にバランス回転を行って品物がアンバランスにならない様になっていますが、品物のさばきがうまくゆかず許容以上のアンバランスを生じた場合、振動検知スイッチが作動して機械を一時停止させる様になっています。

このスイッチが作動した場合は、機械が一時停止し左に約15秒間回転し再びバランス回転を行い脱水を行います。

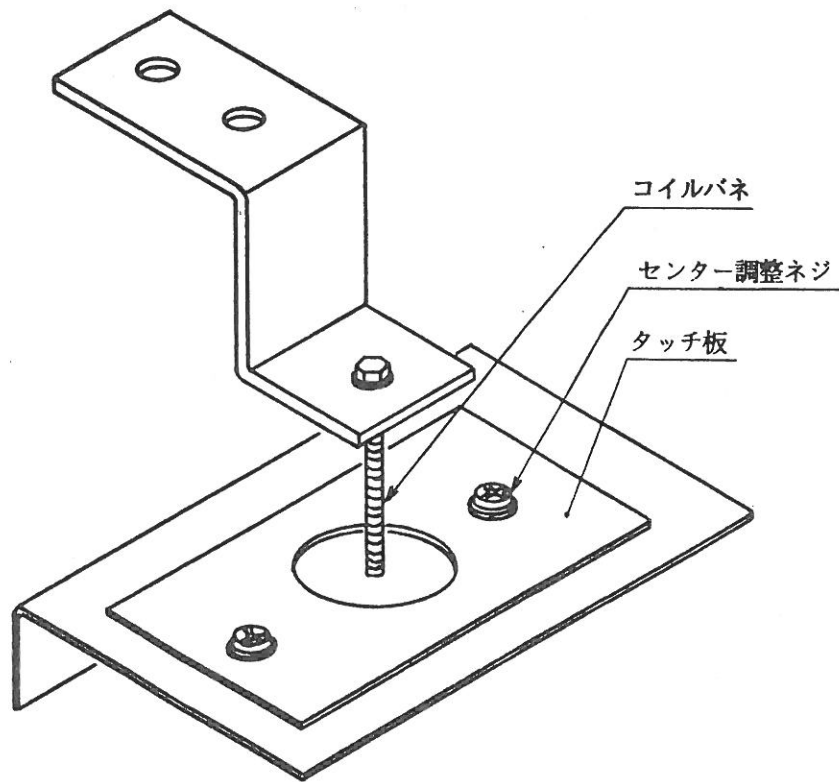
a 振動検知が5回作動した場合

荒脱水時……………排水のみを行い次の行程に進みます。

本脱水行程時……………行程&残り時間にE r - 1 5を表示しブザーが鳴り、機械は停止します
振動検知スイッチが作動した場合には、手動運転に切り替え品物のもつれをドラム正逆回転で直し、再度手動で脱水を行ってください。

b 振動検知スイッチの調整

スイッチはコイルバネとタッチ板が触れると作動しますので、品物をバスケットに入れた状態でコイルバネがタッチ板の穴の中央になる様にタッチ板を調整してください。



10. 水位制御スイッチの点検・調整

水位制御スイッチは圧力制御スイッチ（圧カスイッチ）を使用し、機械右側上部に取り付けてあります。

WN-16	WN-22
J231-005	J231-005……………排水確認用圧カスイッチ
J231-003	J231-004……………低水位確認用圧カスイッチ
J231-003	J231-002……………高水位確認用圧カスイッチ

1) 圧カスイッチの故障について

- ・自動運転中に水位が設定水位以上となり給水ランプが点滅し続ける時
（手動操作では、給水弁は正常に開閉する）

設定水位の圧カスイッチの故障あるいは、圧カスイッチに差し込んでいるビニールホースの詰まりが考えられます。

圧カスイッチのノズルを吹いて、カチ、カチと音がすれば圧カスイッチは正常です。

ビニールホースをケーシング方向に吹きます、ホースに詰まりがある場合にはケーシングとビニールホースとの接続部の掃除を行ってください。

- ・脱水行程で排水不良E r-26が行程&残り時間に表示する時

ドラム内に水がないか確認する、ドラム内に水が無いのに排水不良となる時は、排水確認圧カスイッチの故障あるいは、圧カスイッチに差し込んでいるビニールホースの目詰まりが考えられます。

上記の方法で圧カスイッチ、ビニールホースの点検を行ってください。

2) 圧カスイッチの調整

水位は当社にて調整してありますが、水位を調整したい場合には次の調整を行ってください
また、水位制御スイッチは圧力式のためドラムの回転方向、ドラムの回転、停止により若干の水位変動があります。

水位調整ねじ

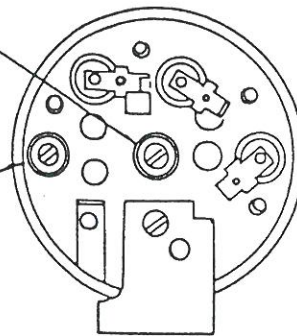
右回し……水位が高くなる

左回し……水位が低くなる

水位巾調整ネジ

右回し……巾が狭くなる

左回し……巾が広くなる



注) 水位巾調整ネジを過大に変更しますと、カチ、カチとスイッチが連続して作動したり、切れたりしますので、その時は水位巾調整ネジを左に回しスイッチ音のカチ、カチが出なくなる程度まで回してください。

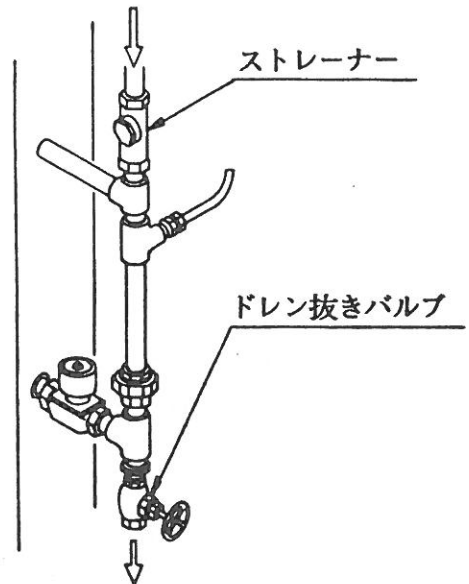
1.1. 機械の保守・点検

(1) 毎月の点検

a) ストレーナーの掃除

蒸気入り口のストレーナーの掃除をしてください。

ストレーナーは機械右後上部に取り付けられています。



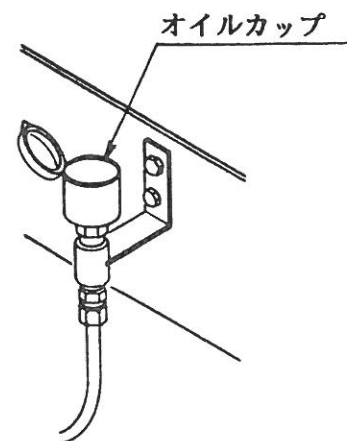
b) 給油

月に1回、若しくは30ワッシャーに1回程度、機械上部右側にあるオイルカップへ給油してください。

このオイルは、主軸シールへの給油用です

・給油オイル

タービン油1種ISOVG32相当品を使用してください。

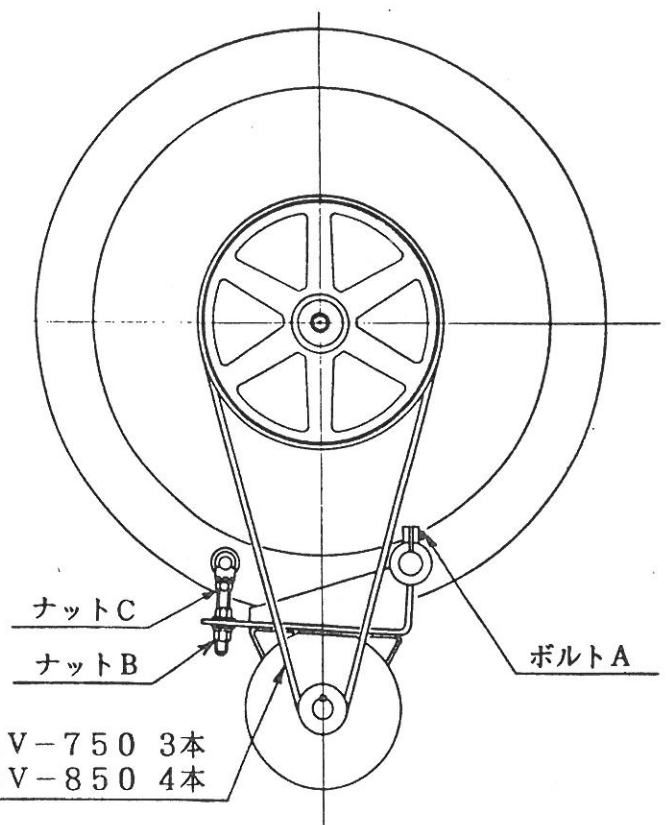
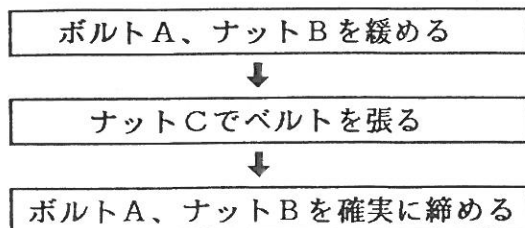


c) Vベルトの張り具合の点検

ベルトの点検、ベルト張りの作業は、必ず元電源を切ってから行ってください。

Vベルトの張り具合は、ベルトの中央付近を手で押して少したわむぐらいが適当です。張り過ぎは、モーターへの過負荷となるばかりでなく、主軸ベアリングの寿命を短くします。

ベルト張り作業手順



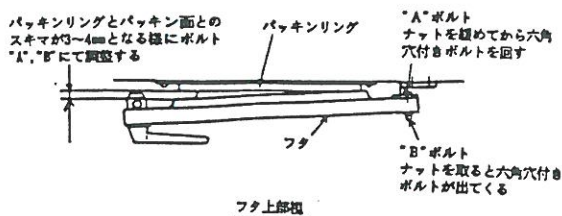
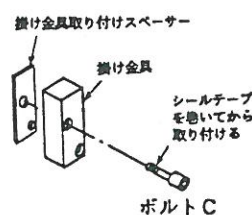
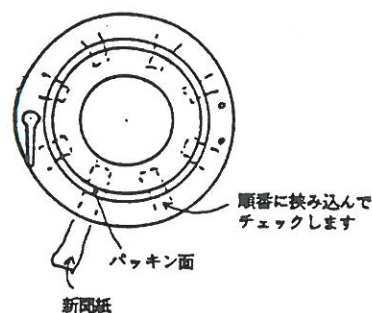
WN-16 3V-750 3本
WN-22 3V-850 4本

d) フタの調整

フタ部パッキンより液漏れがある場合は、まず新聞紙を3cm幅ぐらいの短冊状に切ります。それを1図の様にパッキン面にみ、手でフタを押しした状態で新聞紙を引っ張ります。当たり面が悪いときは、新聞紙は切れずに抜けます。この作業を全周8等分箇所で行い、新聞紙が切れなかった位置が右側であれば、ボルトBを緩め、ボルトAを締めればパッキンが強く当たるようになります。上下のボルトは均等に調整して下さい。

左側であれば、ボルトCを緩め、スペーサーを取り外すことにより調整します。

調整後のボルトは確実に締めておいて下さい。



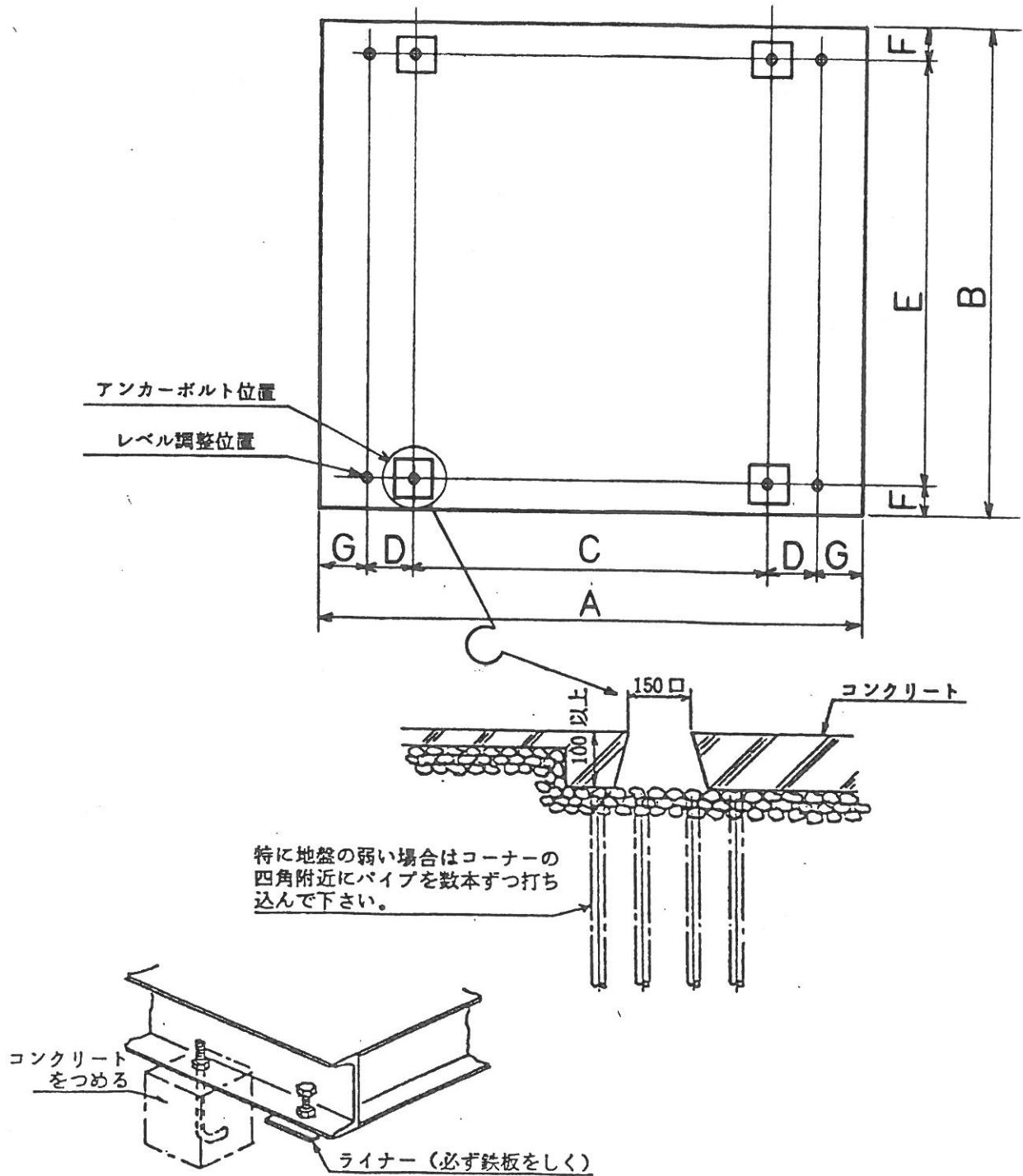
e) ゴムホース、その他パッキン類の点検

機械には下記に示す、蒸気ホース、ゴムホースが使用されていますので定期的に点検して下さい。また、パッキン類を使用している所も定期的に点検して下さい。

各種ホース	各種ホース名	WN-16	WN-22
蒸気ホース	蒸気用ゴムホース	12φ × 470	12φ × 810
給水ホース	成形品	43φ × 332	48φ × 450
エア-抜きホース	ラジエータホース	34φ × 330	34φ × 230
排水ホース	タイガース クリスタルホースW型	75 × 490	90 × 450
オーバーフローホース	成形品	48φ × 420	48φ × 530
のり投入ホース	ラジエータホース	34φ × 290	34φ × 390
助剤投入ホース	成形品	48φ × 310	48φ × 310
のり吸い上げホース	耐熱サクシオンホースM型	19φ × 1500	19φ × 1500

注) タイガース クリスタルホースW型、耐熱サクシオンホースM型は呼び番号です。
φ 寸法はホースの内径 (mm) です。

1 2 . 基礎参考図



☆基礎は地盤によって異なりますので参考にして下さい。

単位mm

機種	A	B	C	D	E	F	G
WN-16	1096	1130	596	150	930	100	100
WN-22	1231	1200	731	150	1000	100	100

1 3 . インバータの取り扱い

本機は、インバータ駆動方式になっています。

操作パネルの電源をONにした時あるいは運転中に、行程&残り時間表示デジタルにE r - 1 6、E r - 2 2またはE r - 2 7を表示した時には電源をOFFにしてください。

その後、パネルの電源をONにします。

- ・パネル電源をONにした時、再度E r - 1 6、E r - 2 2、E r - 2 7を表示する時インバータあるいは回生抵抗の故障です。インバータあるいは回生抵抗の交換が必要です。

- ・パネル電源ONにした時、正常にマイコンが立ち上がる。

インバータの過負荷警報です、機械はそのままの状態ですが、投入量を少なくしてください、また機械に異常がないか点検してください。

注) インバータボックスに取り付けられた空気吹込み口のエアフィルターが目詰まりを起こしますと、インバータの冷却が低下しインバータ異常を起こす原因となります。