

# 取扱説明書

WN - 16S

WN - 22S

 山本製作所

全自動水洗機を  
安全にご使用戴くために

『注意書』

お守り戴きたいこと

使用方法を間違ったり、点検を怠ると死亡、怪我あるいは火災など重大な事故につながる恐れがあります。本機の設置、取扱いに当たっては本書及び取扱説明書等をよく確認したうえ、安全にご使用ください。

## ご使用の前に注意して戴きたいこと

ご使用に当たっては必ずこの『注意書』をはじめ、『取扱説明書』、注意書きステッカー等をよく確認したうえ、取扱代理店の説明を受けて安全にご使用下さい。取扱の不注意により起こった事故に関しては、当社としては一切責任を負いかねますので十分ご注意ください。尚、ご面倒ですが代理店の説明を受けられた後、別紙の『試運転確認書』にご署名のうえ、当社までお送り戴きますようよろしくお願い申し上げます。

## 安全のため必ずお守り戴きたいこと

- ☐ 設置、試運転の前に、必ず下記の安全上の注意事項をよくお読みいただき、正しく機械を設置し、正しくご使用いただきますようお願い致します。
- ☐ 事業所の従業員全員の皆様にもご説明を徹底し、安全にご使用下さい。
- ☐ ここに示した注意事項は全自動水洗機を安全にお使いいただき、“事業所内・外”の人々への危害や損害を未然に防止するためのものです。以下に記載した注意事項は誤った設置や、取扱により生じると想定される事故の“危険度”“損害の大きさ”“切迫の程度”等により『危険』『警告』『注意』の3段階に区分しています。いずれも安全に関する重要な内容ですので、熟読し必ずお守りください。

## 設備の表示

下記の表示には細心の注意を払い、設置・取扱をして下さい。

⚠ 危険	この表示を無視して誤った設置・取扱をすると、「人が死亡又は重傷を負う」 <u>危険が差し迫って生じることが想定される内容</u> を示しています。
⚠ 警告	この表示を無視して誤った設置・取扱をすると、「人が死亡又は重傷を負う」 <u>危険が生じる可能性</u> が想定される内容を示しています。
⚠ 注意	この表示を無視して誤った設置・取扱をすると、「人が損害を負う」あるいは「物質的損害」の発生が想定される内容を示しています。

## ⚠ 危険 表示の内容

この表示を無視して誤った設置・取扱をすると、「人が死亡又は重傷を負う」危険が差し迫って生じることが想定される内容を示しています。

### ◆ 溶剤・洗剤

◇水以外の溶剤で使わないで下さい。

引火点のある溶剤を入れて使用しますと火災や爆発する危険性があります。  
又、エタン、パークなどの塩素系溶剤は腐食の原因となりますので使わないで下さい。

◇引火性のある洗剤及び助剤は使わないで下さい。

ベンジン、アルコール、ガソリン、シンナー、その他引火性のある洗剤及び助剤を入れて使用しますと火災や爆発する危険性があります。

### ◆ 機械管理及び取り扱い

◇ドラムの停止を確認し、品物の出し入れを行って下さい。

品物の出し入れは、ドラム（内胴）が完全に停止してから行って下さい。ドラム（内胴）が回転中に手などを入れると、巻き込まれて事故のもとになります。

## ⚠ 警告 表示の内容

この表示を無視して誤った設置・取扱をすると、「人が死亡又は重傷を負う」危険が生じる可能性が想定される内容を示しています。

### ◆ 設備・作業場

◇必ずアース（接地）工事をして下さい。

専門の工事業者に依頼し、第3種接地工事（アース・接地抵抗100Ω以下）をして下さい。アース工事が不備の場合は「感電」事故が発生する危険があります。  
又、万一落雷やショートなどによりノイズ電流が流れ、機械の誤動作や焼損が発生し、それが元で火災事故などにつながる恐れがあります。



## ◇製品の改造禁止

メーカーの指示なく勝手に機械を改造したり、機能を変更したりしないで下さい。  
思わぬ事故を引き起こす原因となります。

## ◇洗濯物

### ◇洗淨する品物の点検をして下さい。

衣類をドラム（内胴）に投入する前に、洗淨する品物の点検を行い、危険物、金属類は取り除いて下さい。思わぬ事故を引き起こす恐れがあります。

### ◇衣類の定格負荷量以上に品物を入れないで下さい。

品物を定格負荷量以上入れると、装置の故障の原因となり、思わぬ事故を引き起こす恐れがあります。

## ▲ 注意 表示の内容

この表示を無視して誤った取扱をすると、「人が損害を負う」あるいは「物質的損害」の発生が想定される内容を示しています。

## ◇設備・作業場

### ◇据え付け場所。

水や蒸気がかかる所、直射日光の当たる所などは避けて下さい。  
又、高温環境で使用する場合は換気扇を設置して下さい。

### ◇電源の配線は容量の大きい電線を使用して下さい。

元電源からの配線は独立専用回線を設け、指定された規格以上の電線を使用して下さい。規格より細い電線で接続すると、電線の発熱により火災になることがあります。

## ◇機械管理及び取り扱い

### ◇機械の定期点検を実施して下さい。

水漏れ、詰まり、異常音、発熱、金属腐食などの異常がないか、定期的に点検して下さい。必要があれば処置をしてから使用して下さい。事故を未然に防止します。

### ◇修理するときは元電源を遮断してから行って下さい。

機械の修理を行う場合は必ず元電源を切り、[修理中]の札を下げてから行って下さい。修理中に誤って電気を通じると感電したり、誤操作によりモーターが回転した場合非常に危険です。

◇パネル・カバー類を取り外した状態での運転を禁止します。

パネル、カバー類を取り外した状態で運転すると、「ベルトやプーリーに巻き込まれる」こと等により思わぬ重大事故につながる可能性があります。  
パネル、カバー類は必ず正規の位置にしっかり固定した状態で運転して下さい。

◇作業終了後は機械の電源及び元電源を切って下さい。

その日の作業終了後は、機械の電源及び元電源を切ってください。電源をいれたままにしておくと思わぬ事故につながる可能性があります。  
休憩時など、長時間にわたって運転しない場合も電源を切って下さい。

◇作業終了後は蒸気、給水、給湯等の元バルブを締めて下さい。

作業終了後及び長時間運転しない場合は、必ず蒸気、給水、給湯等の元バルブを締めて下さい。また、異常発生時及び修理、調整時も必ず元バルブを締めて下さい。  
元バルブを開けたままにしておくと思わぬ事故につながる可能性があります。

◇機械の上には物をおかないで下さい。

制御ボックス内の放熱が妨げられて故障や発火の原因となります。又、落下事故による怪我や故障の原因にもなり危険です。

◇輸送止め金具取り付け状態で使用しないで下さい。

輸送止め金具を付けたままで運転しますと機械が破損する恐れがあり大変危険です。

◇蒸気配管に触れないで下さい。

蒸気投入中、蒸気配管など高温になっていますので触れないで下さい。  
誤って触れると火傷を負うことがあります。

◇洗剤カップは必ず洗剤ボックスに装着して下さい。

洗剤カップを洗剤ボックスに装着していない場合、洗剤カップ洗浄水が飛散することがあります。

## ◇ 異常対処

◇警報装置を解除し、危険な運転はしないで下さい。

故障や異常を知らせるブザー（警報装置）が作動した場合は、トラブルの原因を調べ、正常に回復させてから運転を再開して下さい。  
異常状態のまま運転を再開するとより危険な状態を招く恐れがあります。

◇緊急時には直ちに電源を切って下さい。

何か緊急に機械を止めなければならない時は、機械の停止ボタンを押し、元電源を切って下さい。

#### ◆ 助剤 - 洗濯物

◇腐食性の強い洗浄助剤は使用しないで下さい。

高濃度の酸、アルカリなどの洗浄助剤を使用しますと機械が腐食し、機械の寿命が短くなります。  
又、エタン、パークなどの塩素系溶剤は腐食の原因となりますので、前処理などに絶対に使用しないで下さい。

◇衣類関係以外の物は洗浄しないで下さい。

本機で生き物など衣類関係以外の物は洗浄しないで下さい。衣類関係以外の物を洗浄しますと思わぬ事故を引き起こす原因となります。

## は じ め に

このたびは山本全自動水洗機WNシリーズ16S、22Sをお買い求めいただき誠にありがとうございました。

本機は、インバータの採用により洗浄回転、脱水回転が衣類に合わせてそれぞれ3段階にコントロールすることができます。

また、独特の支え方式による完全防振構造と4本のショックアブソーバとの併用により非常に安定した動きをし、さらにエゼクター方式の糊投入装置等、非常に使いやすい業界最新鋭の機械です。

尚、御使用前にこの「取扱説明書」を最後までお読みいただき、本機の機能を十分に理解され、機械を大切に取り扱いいただきますようお願い致します。

メ	モ
御 購 入 年 月 日	年 月 日
製 造 番 号	
御 購 入 代 理 店	
番 ( )	-

## お 願 い

本機の製造番号は、本機のアフターサービス時に必要な番号ですので、修理の依頼及び部品の注文の際は、必ず製造番号をお知らせ下さいますようお願い致します。

# 目 次

1. 使用に際しての注意事項	1
2. 据付工事について	1
(1) 運搬、搬入	1
(2) 基礎工事	2
(3) 据付所要スペース	2
(4) 据付	2
(5) 輸送止め金具の取り外し	2
(6) 給水、給湯、排水、蒸気の配管工事	3
(7) 電気工事	3
3. 機械の仕様	5
3-1 各部の名称と仕様	5
4. 操作パネル及び操作	7
4-1 操作パネルの説明	7
4-2 操作パネルの操作手順	9
(1) 記憶させる場合の操作手順	9
(2) プログラムの行程内容を確認する場合の操作手順	10
(3) プログラムを修正する場合の操作手順	11
(4) 行程終了後に荒脱水させたい場合の操作手順	11
(5) 行程終了後に一時停止させたい場合の操作手順	11
(6) プログラムのオールクリアの操作手順	11
4-3 標準プログラムの説明	12
4-4 運転の方法	13
(1) 自動運転	13
(2) 手動運転	13
4-5 エラー表示について	14
5. 洗濯物の投入量	15

6.	投入装置の取り扱い	15
	(1) カップによる投入方法	15
	(2) エゼクターによる投入方法	15
	(3) カップ、エゼクターの手動操作	16
7.	排水弁の構造及び点検	17
8.	エアフィルターの掃除	18
9.	振動検知スイッチの点検	19
10.	機械の保守・点検	20
	(1) 毎月の点検	20
11.	基礎参考図	22
12.	インバータの取り扱い	23



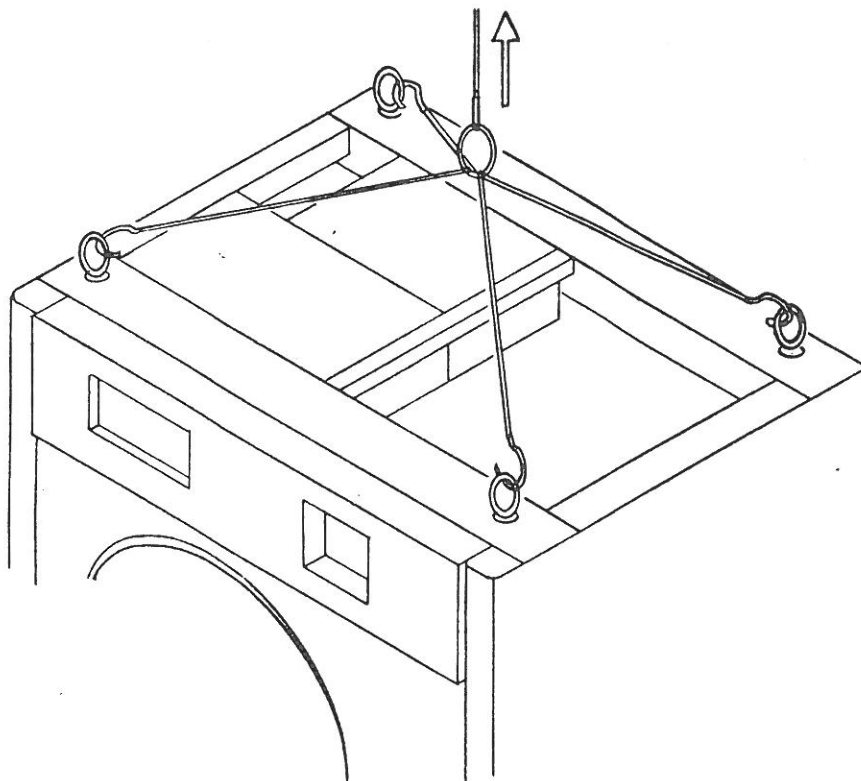
## 1. 使用に際しての注意事項

- 1) 運転中は、絶対にフタ（品物を出し入れする扉）を開けないで下さい。
- 2) 輸送止め金具を付けたままで運転をしないで下さい。輸送止め金具を付けたままで運転しますと機械が破損する恐れがあります。
- 3) 後部カバーを外したままで運転しないで下さい。回転部がありますので危険です。
- 4) 操作パネルのキーボードスイッチは必ず手で操作して下さい。ボールペンの様な先の尖ったもので操作しますと、キーボードスイッチが破損することがあります。
- 5) 衣類の出し入れは、必ずドラムが停止してから行って下さい。ドラムの回転中に手などを入れることは事故のもとになります。
- 6) 落雷の恐れがあるときは、3相200Vの漏電遮断器及び单相100Vの電源を切って下さい。マイコン、インバータが破損することがあります。
- 7) 機械のの外装の手入れは、中性洗剤でふくようにし、ラッカーシンナー、ベンジン等では絶対にふかないようにして下さい。

## 2. 据付工事について

### (1) 運搬、搬入

- 1) 機械の運搬、搬入に際しては、必ず機械の輸送止め金具を取り付けた状態で行って下さい
- 2) 機械の運搬、搬入に際しては、極度の衝撃を与えたり、機械の外装部に損傷を与えないように取り扱って下さい。
- 3) 降雨の場合の機械の運搬、搬入に際しては、必ず本体にビニールシート類をかけて、雨水が多少なりとも機械内（特に制御ボックス内）に入らないように注意して下さい。
- 4) クレーン等で機械を吊り上げる場合は、本体上部四隅のアイボルトにフックを掛けて吊り上げて下さい。



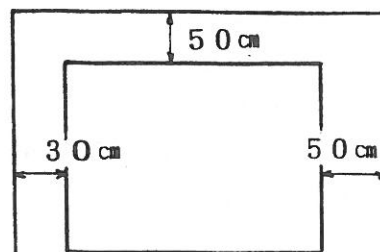
## (2) 基礎工事

本機の据付は、機械自重による床荷重に充分耐えられる所で、かつ水平な所であれば特別な基礎工事の必要はなく、簡易基礎にて水平を出し4本のアンカーボルトにて固定するだけで充分ですが、特に地盤の弱い所は基礎図を参考のうえ基礎工事を行って下さい。  
床荷重 WN-16……1500kg/m<sup>2</sup>    WN-22……1700kg/m<sup>2</sup>

## (3) 据付所要スペース

本機の保守点検を容易に行うため機械周囲のスペースを右図の寸法以上取って下さい。

機械上部のスペースは、機械最上部より1m以上空け、機械上部には物を置かないで下さい。



前面

## (4) 据付

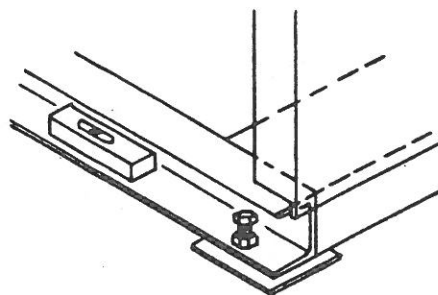
1) 機械据付箇所の設置面を水平にしベッドチャンネルに取り付けてある前後4箇所のボルト(M12)の下に附属の鉄板製ライナーをセットし、機械のガタツキをなくして下さい。

2) 水平の確保及び、ガタツキの除去が完了しましたら、4本のM12ボルトでライナーを少し押しして下さい。

この4箇所に少しでもガタツキがあると、脱水回転時に機械本体が振動し、故障の原因となりますので注意して下さい。

注) 設置床面にゴムシート等の弾性体を敷かないようにして下さい。(ゴムシート等があると逆に振動が増加することがあります。)

必ず図に示す位置に水準器を当て水平を出して下さい。

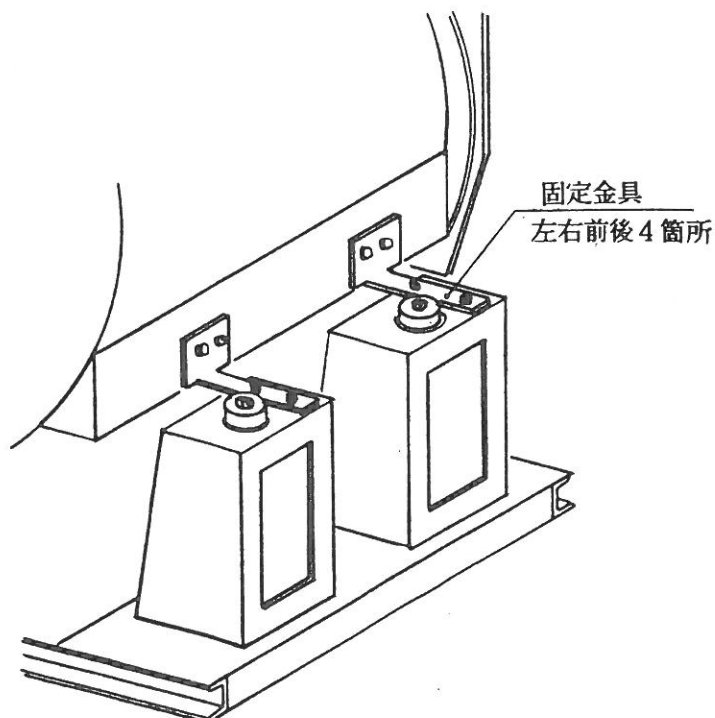


## (5) 輸送止め金具の取り外し

据付が終わりましたら側面カバー板を取り外し必ずケーシングを固定している4箇所の輸送止め金具取り外してください。

輸送止め金具を取り付けたままで運転したり、輸送止め金具を外した後で機械を移動したりすると、機械が故障する原因となりますので絶対に行わないで下さい。

固定金具……4箇所



(6) 給水、給湯、排水、蒸気の配管工事

本機には下記の配管工事が必要です。(3-1各部の名称を参照して下さい)

1) 給水、給湯の配管を行います。(給湯弁はオプション)

2) カップ洗浄口の配管を行います。

カップ洗浄口と給水弁とはなるべく別配管を行って下さい。

カップ洗浄口の水圧が強い場合には、配管途中にバルブを設けて下さい。

3) 排水口の配管を行います。

排水口の接続はソケット取り合いになっています。

4) 蒸気配管を行います。

注) 排水口以外全ての配管途中にバルブを設けて下さい。

	給水・給湯	カップ洗浄口	排水	蒸気
WN-16	25A	15A	65A	15A
WN-22	32A	15A	80A	15A

(7) 電気工事

電気工事は電気工事士の資格を有する者が行う必要がありますので、原則として専門の工事業者に依頼して下さい。

1) 電源

電源は、3相200Vと单相100Vが必要です。

2) 電気配線

[3相200V]

電気配線にはゴムキャプタイヤ線を使用し、漏電遮断器はインバータ専用の「高周波不動作型漏電遮断器」(ELCB)を使用して下さい。(下記以上の物を使用して下さい)

	ゴムキャプタイヤ線(配線用)	漏電遮断器
WN-16	3.5mm <sup>2</sup> (5M以上の時5.5mm <sup>2</sup> )	定格電流 30A 定格感度電流 30mA
WN-22	3.5mm <sup>2</sup> (5M以上の時5.5mm <sup>2</sup> )	定格電流 30A 定格感度電流 30mA

[推奨品]

富士電機・・・EG53B

三菱電機・・・NV60-CF

a 漏電遮断器(ELCB)と本機との接続は、本体後部より電源接続線としてゴムキャプタイヤケーブル 3.5mm<sup>2</sup>×4芯を2.5m程度出してありますのでこの線を使用して下さい。

注1) 力率コンデンサーは絶対に取付ないで下さい。

注2) 漏電遮断機は必ずインバータ専用を使用して下さい。通常の漏電遮断機を使用しますと誤動作することがあります。

注3) 本機を運転中、大元の漏電遮断機が作動する場合は、大元の漏電遮断機をインバータ専用(感度電流100mA以上)に取り換えるか、本機専用に電気工事を行って下さい。次項の結線図を参考にして下さい。

[单相100V]

100V電源は、本機の操作回路に使用されていますので10A程度のものがが必要です。家庭用の既設のコンセント又はコンセント回路から器具を用いて接続して下さい。

100V操作電源にはVCTケーブル 1.25mm<sup>2</sup>×2芯（コンセント付）を2.5m程度出してありますのでこの線を使用して下さい。

3) アース工事

キャプタイヤケーブルの4芯のうち“緑色”の線は、機械本体に接続してありますので“緑色”の線と附属のアース棒を利用して、本機専用の第3種接地工事（アース）を行って下さい。

第三種接地工事…対象機器AC300V以下 接地抵抗 100Ω以下 接地線の太さ 1.6φ以上

4) 回転方向

インバータ駆動方式ですので、ドラムは電源の相に関係なく必ず右から回転します。

5) メガテストについて

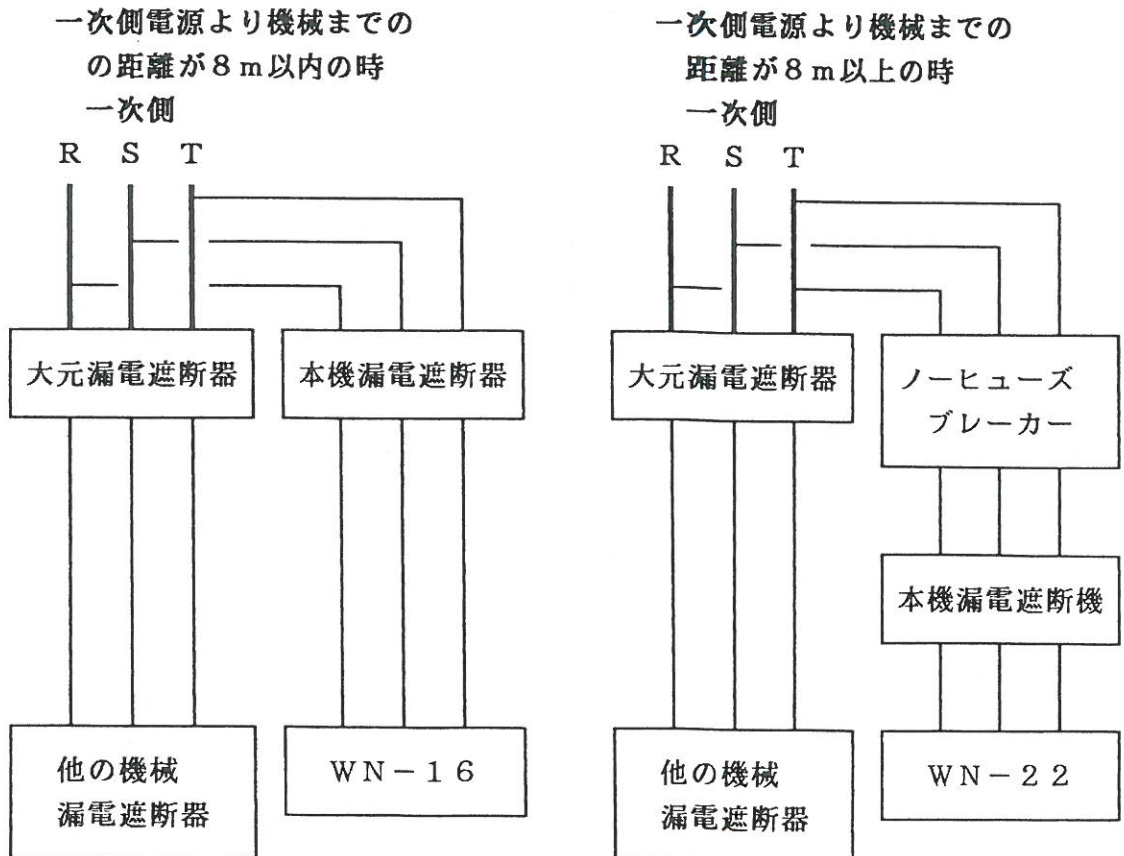
絶縁抵抗試験（メガテスト）は、行わないで下さい。

マイコン、インバータが破損します。

6) 落雷について

落雷の恐れがあるときは、3相200Vの漏電遮断器及び单相100Vの電源を切って下さい。マイコン、インバータが破損することがあります。

結線図（本機専用に電気工事を行う場合には、下記の要領で行って下さい）

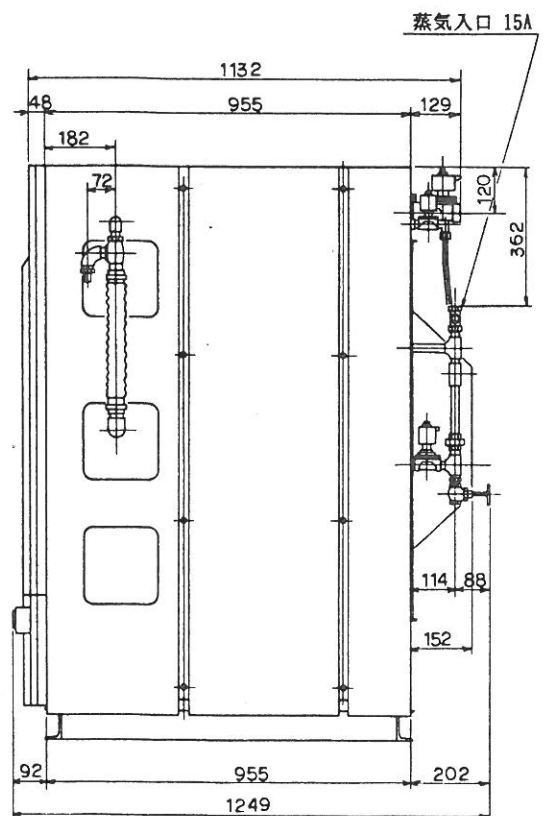
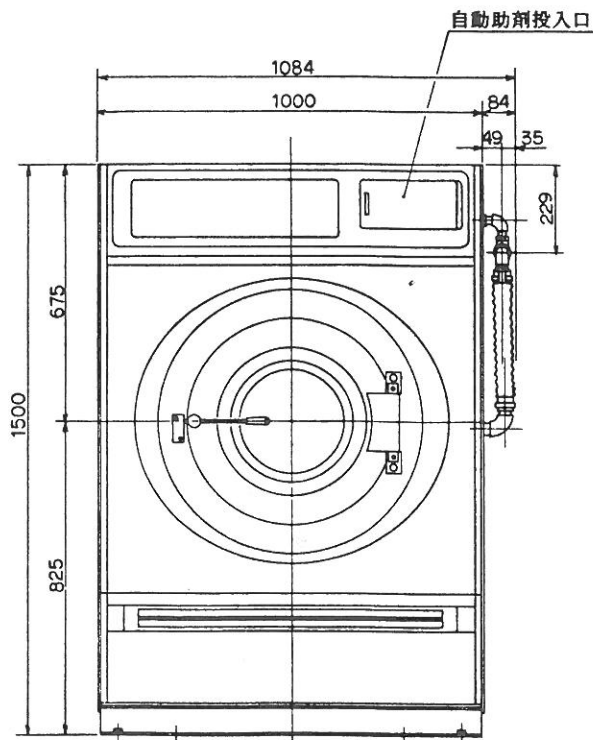
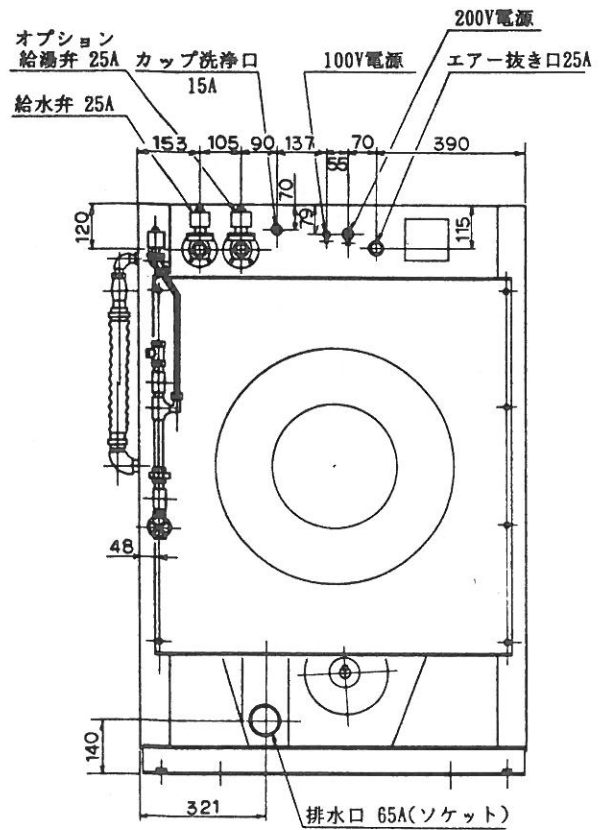


### 3. 機械の仕様

#### 3-1 各部の名称と仕様

##### 主な仕様

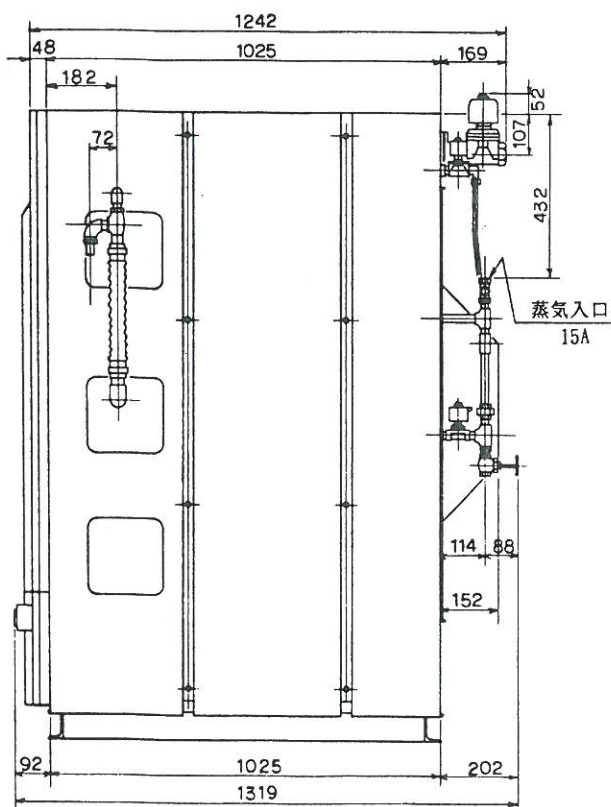
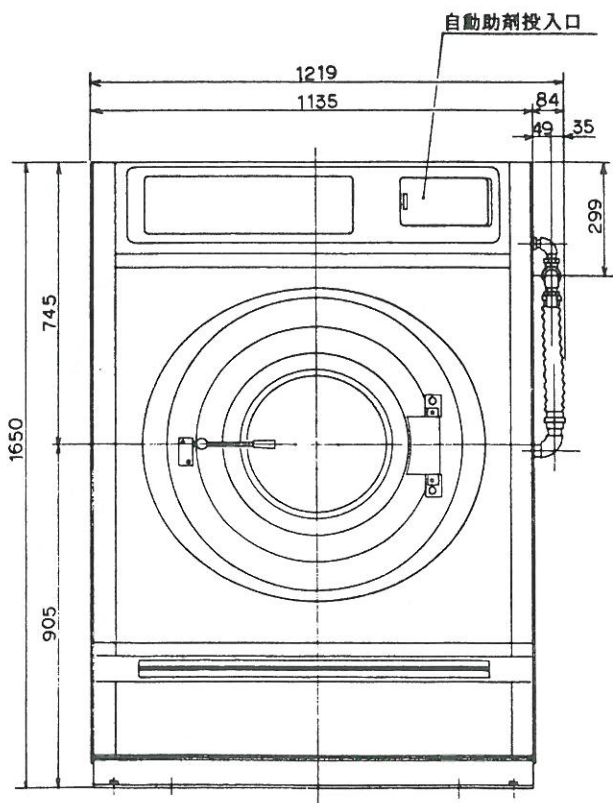
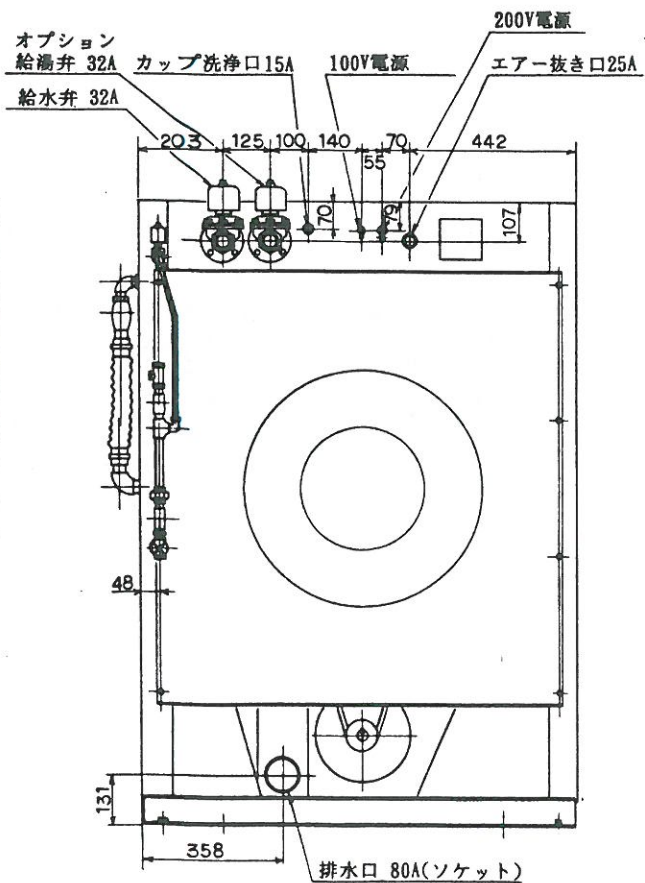
機種	WN-16S	
処理能力	1ワッシャー当たりの処理量(JIMS)	16 kg (15.0 kg)
ドラム寸法	直径 × 奥行	762φ × 486ℓ mm
ドラム回転数	洗浄回転	22 38 46 RPM.
	脱水回転	295 590 880 RPM.
機械最大寸法	間口 × 奥行 × 高さ	1084 × 1249 × 1500 mm
電源	電動機	AC 200V 三相 (30A)
	制御回路	AC 100V 単相
電動機	洗浄、バランス、脱液	2.2Kw 6P (インバータ駆動式)
	給水・給湯	25A
配管口径	排水	65A
	カップ洗浄	15A
洗浄水位	低水位	41ℓ
	中水位	74ℓ
	高水位	109ℓ
最高水位	128ℓ	





主な仕様

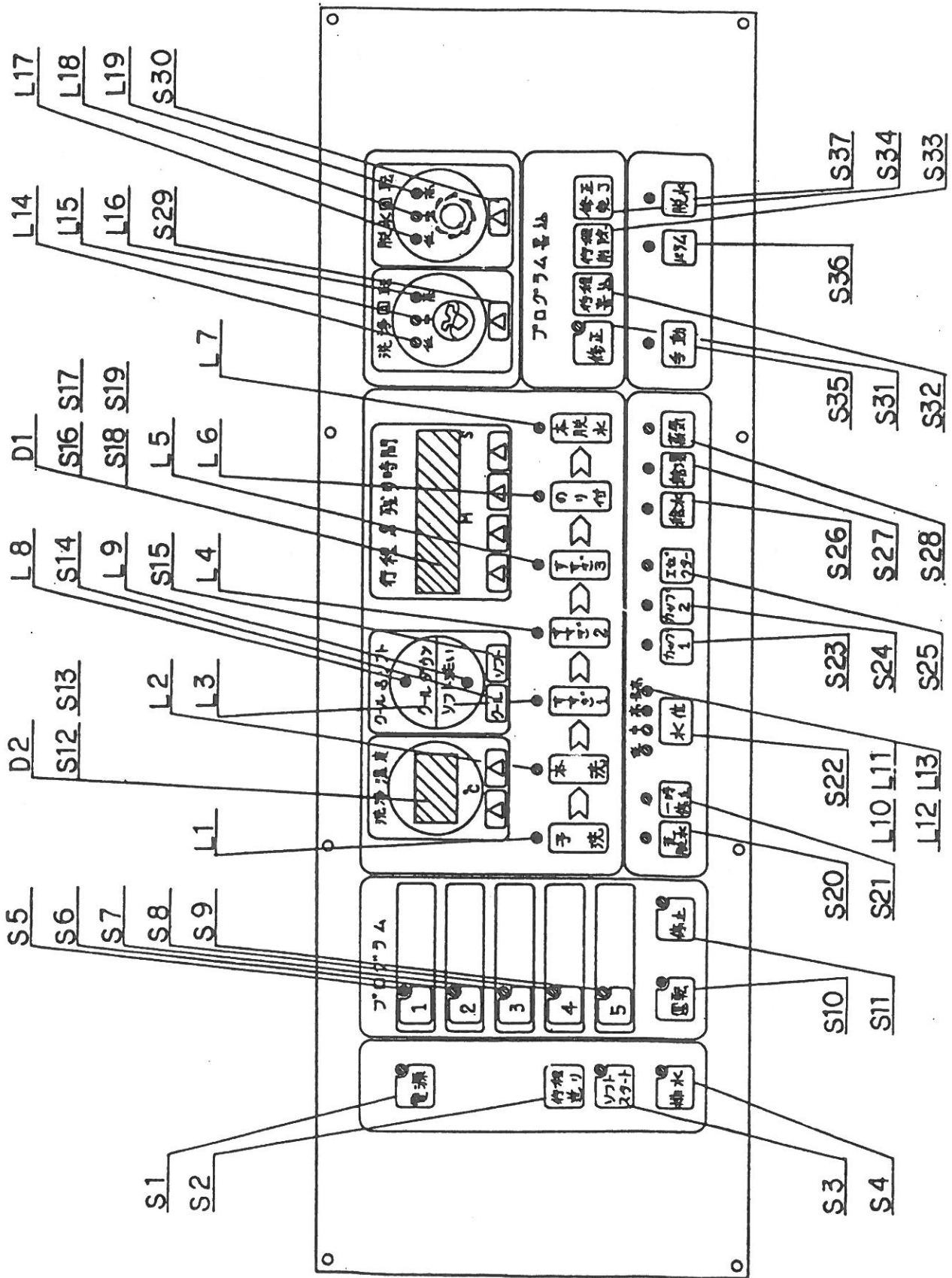
機種	WN-22S	
処理能力	1ワッシャー当たりの処理(JIMS)	22 kg (20.5 kg)
ドラム寸法	直径 × 奥行	890φ × 461ℓ
ドラム回転数	洗浄回転	22 38 46 RPM.
	脱水回転	270 535 800 RPM.
機械最大寸法	間口 × 奥行 × 高さ	1219 × 1319 × 1702
電源	電動機	AC 200V 三相 (30A)
	制御回路	AC 100V 単相
電動機	洗浄、バランス、脱液	3.7kw 6P (インバータ駆動)
	給水・給湯	32A
配管口径	排水	80A
	カップ洗浄	15A
洗浄水位	低水位	52ℓ
	中水位	94ℓ
	高水位	141ℓ 最高水位165ℓ





# 4. 操作パネル及び操作

## 4-1 操作パネルの説明



S 1	電源ボタン	D 1	行程&残り時間表示デジタル
S 2	行程送りボタン	D 2	洗浄温度表示デジタル
S 3	ソフトスタートボタン		
S 4	排水ボタン		
S 5	プログラムチャンネル1	L 1	予選行程表示ランプ
S 6	プログラムチャンネル2	L 2	本洗行程表示ランプ
S 7	プログラムチャンネル3	L 3	すすぎ1行程表示ランプ
S 8	プログラムチャンネル4	L 4	すすぎ2行程表示ランプ
S 9	プログラムチャンネル5	L 5	すすぎ3行程表示ランプ
S 10	運転開始ボタン	L 6	のり付行程表示ランプ
S 11	停止ボタン	L 7	本脱水行程表示ランプ
S 12	洗浄温度変更ボタン	L 8	クールダウン表示ランプ
S 13	洗浄温度変更ボタン	L 9	ソフト洗い表示ランプ
S 14	クールダウンボタン	L 10	低水位表示ランプ
S 15	ソフト洗いボタン	L 11	中水位表示ランプ
S 16	行程タイマー変更ボタン	L 12	高水位表示ランプ
S 17	行程タイマー変更ボタン	L 13	最高水位表示ランプ
S 18	行程タイマー変更ボタン	L 14	洗浄回転低表示ランプ
S 19	行程タイマー変更ボタン	L 15	洗浄回転中表示ランプ
S 20	荒脱水ボタン	L 16	洗浄回転高表示ランプ
S 21	一時停止ボタン	L 17	脱水回転低表示ランプ
S 22	水位変更ボタン	L 18	脱水回転中表示ランプ
S 23	カップ1ボタン	L 19	脱水回転高表示ランプ
S 24	カップ2ボタン		
S 25	エゼクターボタン		
S 26	給水ボタン		
S 27	給湯ボタン		
S 28	蒸気ボタン		
S 29	洗浄回転変更ボタン		
S 30	脱水回転変更ボタン		
S 31	プログラム修正開始ボタン		
S 32	行程書込ボタン		
S 33	行程削除ボタン		
S 34	プログラム修正完了ボタン		
S 35	手動切替ボタン		
S 36	手動ドラムボタン		
S 37	手動脱水ボタン		

## 4-2 操作パネルの操作手順

本機は、1～5迄の5通りのプログラムを記憶させることが可能です。

注) このマイコンは、呼び出し書き込み方式ですので行程ごとに洗浄内容をセットして下さい

### (1) 記憶させる場合の操作手順

1) 三相200V、単相100Vの元電源スイッチを必ずONにしてください。

2) **電源** S1ボタンを押す。

(パネル上のランプが全部点灯して約5秒後に記憶回路に変わります。)

3) プログラムボタン **1** ~ **5** S5~9の記憶させたい番号を押す。

4) **修正** S31ボタンを押す。(修正ランプが点灯し修正中であることを知らせます。)

5) 予洗行程表示ランプL1が点灯して、予洗行程の書き込み中であることを知らせます。

6) S12~S30ボタンを押して、予洗行程に必要な所のランプを点灯させます。

時間及び洗浄温度は、デジタル表示D1、D2の下にある **△** 押すことにより設定できます。

7) **行程書込** S32ボタンを押すと予洗行程の内容は記憶され、本洗行程表示ランプL2が点灯して本洗行程の書き込み状態となります。予洗行程と同様にS12~S30のボタンを押してセットします。

(注) a) 予洗行程で **カップ1** S23、**カップ2** S24、**エゼクター** S25のいずれかをセットした場合、**行程書込** S32を押すとカップの給水延長時間、エゼクターの吸い上げ時間の設定状態となり、デジタルD2がC1、C2、EJのいずれかを表示しますのでデジタルD1の下にある **△** を押して時間を設定して下さい。

b) 時間設定後 **行程書込** S32を押すとカップの給水延長時間、エゼクターの吸い上げ時間は記憶され、本洗行程表示ランプL2が点灯して本洗行程の書き込み状態となります。

※本洗、すすぎ1~3、のり付の行程でカップ、エゼクターをセットした場合も上記の要領で時間をセットして下さい。

8) **行程書込** S32ボタンを押すと本洗行程の内容は記憶され、すすぎ1行程表示ランプL3が点灯してすすぎ1行程の書き込み状態となります。

以下同様の操作手順で本脱水行程までの内容を書き込みます。

9) 本脱水行程を **行程書込** S32を押して書き込んだのち **修正完了** S34を押すとプログラムの書き込みが完了します。

10) 同様にして **1** ~ **5** を書き込みます。



11) 予洗、本洗、すすぎ1～3、のり付、本脱水行程の内、不要の行程がある場合、その行程の書き込み状態の時 (L1～L7のランプが点灯している箇所) **行程削除** S33ボタンを押した後 **行程書込** S32を押すと、その行程は削除され次の行程の書き込み状態となります。

★ **クール** S14は、クールダウンの設定ボタンです。予洗、本洗、すすぎ行程が終了した時、水温が40℃以上の場合には自動的に給水を行い、水温を40℃まで下げて次の行程に進みます。(衣類にしわが付きにくくなります。)

★ **ソフト** S15は、ソフト洗いの設定ボタンです。バスケットの回転時間が短くなり、休止時間が長くなります。

★ **荒脱水** S20は、行程終了後に荒脱水を行うセットボタンです。行程終了後に荒脱水を行いたい場合にセットします。セットしない場合は排水のみを行います。

★ **一時停止** S21は、行程終了後に一時停止をするセットするボタンです。行程終了後に一時停止したい場合にセットします。

★ **カップ1** S23, **カップ2** S24は、自動洗剤カップのセットボタンです。

★ **エゼクター** S25は、エゼクターによる吸い上げのセットボタンです。

★ **△** S29は、洗淨回転の変更ボタンです。設定しない場合は中となります。

低……22rpm 中……38rpm 高……47rpm

★ **△** S30は、脱水回転の変更ボタンです。設定をしない場合は高となります。

WN-16 低……295rpm 中……590rpm 高……880rpm

WN-22 低……270rpm 中……535rpm 高……800rpm

また、荒脱水の回転数は設定回転の1/2となります。

注) ボタンを操作中、ピー、ピー、ピーと音を出しながら、行程&残り時間表示デジタルD1が数字を点滅させる事がありますが、これは操作してはいけない操作を行った時です。表示される数字の内容は次の通りです。

Err1……正規のキー操作以外のキーを押した場合……正規のキーを押す。

Err2……全行程時間が99分を越えた場合……行程の時間を減らす。

Err3……カップのセットが重複している場合……セット数を減らす。

エゼクターのセットが重複している場合……セット数を減らす。

(2) プログラムの行程内容を確認する場合の操作手順

1) 確認したいプログラム番号 **1** ～ **5** のいずれかを押す。

2) **行程送り** S2のボタンを繰り返し押すと行程内容がづぎづぎに表示されます。

(3) プログラムを修正する場合の操作手順

- 1) 修正したいプログラム番号  ～  のいずれかを押す。
- 2)  S31ボタンを押す。
- 3)  S32ボタンを押して、修正したい行程のランプL1～L7のいずれかを点灯させる。
- 4) 修正したいところのボタンを押してプログラム内容を変更する。
- 5)  S32ボタンを押して書き込む。
- 6)  S34ボタンを押す。

以上でプログラムの修正が完了します。

(4) 行程終了後に荒脱水させたい場合の操作手順

- 1) 荒脱水を行いたい行程を書き込むときに、 S20のボタンを押してセットすると  をセットした行程のみ荒脱水を行います。

例 予洗，本洗，すすぎ1の行程終了後に荒脱水が必要な場合には、各々の行程に  をセットして下さい。

(5) 行程終了後に一時停止させたい場合の操作手順

- 1) 行程終了後に一時停止したい行程を書き込む時に、 S21のボタンを押してセットすると  をセットした行程のみ行程終了後に一時停止します。

例 予洗，すすぎ3の行程終了後に一時停止したい場合には、予洗，すすぎ3の行程に  をセットして下さい。

★再スタートは、 S10ボタンを押して下さい。

(6) プログラムのオールクリアーの操作手順

- 1)  S1ボタンをOFFにします。
- 2) デジタルD1の下にある  S16とS19のボタン（両端）を同時に押したままで、 S1ボタンをONにして下さい。

#### 4-3 標準プログラムの説明

プログラム 1・2 には標準的な洗いが記憶されていますので、そのまま使用するか修正して使用してください。

プログラム 1 (Yシャツ)

	予 洗	本 洗	すすぎ1	すすぎ2	すすぎ3	のり付	本脱水
行程時間		15M	4M	3M		4M	7M
洗淨温度		60℃	40℃				
給 水		○	○	○		○	
給 湯							
蒸 気		○	○				
水 位		低	中	中		低	
荒 脱 水		○	○	○			
一時停止							
カップ1		○					
カップ2				○			
エゼクター						○	

プログラム 2 (毛布)

	予 洗	本 洗	すすぎ1	すすぎ2	すすぎ3	のり付	本脱水
行程時間		10M	3M	3M	3M		5M
洗淨温度		40℃					
給 水		○	○	○	○		
給 湯							
蒸 気		○					
水 位		中	高	高	高		
荒 脱 水		○	○	○			
一時停止							
カップ1		○					
カップ2					○		
エゼクター							



## 4-4 運転の方法

### (1) 自動運転

- 1) 必要な行程のプログラム番号 **1** ~ **5** のいずれかを押す。
- 2) **運転** S10ボタンを押す。

以上でプログラムされた内容で運転されます。行程進行中の所はランプが点滅し、行程が終了すればランプが消えていきます。

★行程の途中から始めたい場合には、**行程送り** S2のボタンを押して、始めたい行程の手前までの行程を消してから **運転** S10ボタンを押して下さい。

★ **ソフトスタート** S3を押して **運転** S10ボタンを押すと、低水位を検知した後にドラムが回転し始めます。

### (2) 手動運転

- 1) **手動** S35ボタンを押す。
- 2) 必要なボタン **カップ1** **カップ2** **エゼクター** **給水** **給湯** **蒸気** **ドラム** **脱水** を押す。

手動運転において脱水回転、洗浄回転の変更が出来ます。

#### 《注意》

1. **脱水** ボタンは単独で操作し、他のボタンと同時に入れないようにして下さい。
2. **手動** S35ボタンを押さないで、他の手動ボタンを押しますと、D1の数字が点滅し操作の間違いを知らせます。
3. **脱水** と他の手動ボタンを同時に押した場合も同様、D1の数字が点滅し操作の間違いを知らせます。

#### 補足取り扱い

★自動運転中に設定温度を知りたい時には、**△** S12, S13のいずれかを押しますと、記憶している設定温度が表示されます。

## 4-5 エラー表示について

本機は、ボタンを操作中及び運転中にピー、ピー、ピーと音を出しながら行程&残り時間デジタルD1にエラーを表示します。これは操作してはいけない操作を行った時、機械の各部が正常な動作を行わないときです。

Er-NO	エラー名称	コメント	処 置
Er-01	モードエラー	受付不可	正規のキーを押す
Er-02	テークエラー	0分の行程がある	各行程時間の再検討をする
Er-03	カップ 数オーバー	カップ 登録が2個を越えた	カップ 数を2ヶ所までにする
Er-04	全行程時間エラー	全行程が99分を越えた	各行程時間の再検討をする
Er-06	メモリーエラー	RAM, バッテリー の不良	RAM, バッテリー の点検をする
Er-07	温度テークエラー	サーミスタ 回路の不良	サーミスタ, 蒸気電磁弁の点検をする
Er-08	キーコードエラー	キー入力インターフェース不良	オールクリア をする
Er-09	システムエラー	ノイズ, プログラム 暴走	オールクリア をする
Er-15	振動検知エラー	振動検知が5回以上あった	振動スイッチスプリングの点検調整
Er-16	インバータサーマルエラー	インバータサーマル が作動した	インバータ, 抵抗間の接続の点検
Er-17	ドアエラー	ドアが開いた	ドア を閉じる, ドアセンサー の点検
Er-22	インバータエラー	インバータの不良	過負荷でないか, 電源電圧は正常か点検
Er-25	排水弁エラー	排水弁, 排水Ls 異常	キッドモーター, リミットスイッチ の点検
Er-26	排水エラー	排水時間内に排水しない	排水弁等のゴミ詰まりの点検
Er-27	回生抵抗エラー	過電流が流れた	回生抵抗, インバータ の点検

☆Er01~Er06は、自動リセットとします。

☆Er07~Er28は、システムエラーであり電源のON→OFFにての復旧となります。

☆Er22が表示した時は、マイコン電源をONにした瞬間インバータのパネルに表示がでますので表示をメーカーに連絡して下さい。(インバータは機械上部左後側のケースに納められています。上部のフタを取ればインバータパネルは現れます。)

## 5. 洗濯物の投入量

この機械の処理量は下記の通りです。投入量が多すぎると過負荷となり、機械の寿命を短くする原因となります。逆に少なすぎるとバランスが取りにくくなりますので下表を参照して投入して下さい。

WN-16……16kg/回

WN-22……22kg/回

品物	WN-16	WN-22	品物	WN-16	WN-22
Yシャツ (0.22kg)	73	100	作業衣(上) (0.55kg)	29	40
白衣(看護衣) (0.4 kg)	40	55	作業衣(下) (0.5 kg)	32	44
シーツ(S) (0.45kg)	36	49	オシボリ (0.02kg)	800	1100
シーツ(W) (0.7 kg)	23	31	包布 (1.2 kg)	13	18
浴衣(ユカタ) (0.5 kg)	32	44	毛布 (3.0 kg)	5	7
バスタオル (0.4 kg)	40	55			

(洗濯物の材質や種類によって異なる事がありますので目安として参考にして下さい。)

## 6. 投入装置の取り扱い

本機は、投入装置の方法がカップによる投入方法、エゼクターによる投入方法があります。

### (1) カップによる投入方法

- ・投入装置は、機械前面右側面の上部に取り付けられており2つのカップがセット出来ます。
- ・セット方法は、カップをケースより引き出し中に洗剤、柔軟剤等を入れケースに差し込めば完了です。後は自動的にプログラムのカップを設定した行程でカップは倒れ投入されます。
- ・カップは予洗、本洗、すすぎ1～3、のり付行程に設定出来ます。1行程で2種類あるいは全行程で2種類設定する事が出来ます。
- ・設定方法は、操作パネルの設定したい行程に、投入するカップ1、2の何れかのボタンを押してランプを点灯させれば設定できます。

カップ1……左側カップ1      カップ2……右側カップ2

詳しくは4-2操作パネルの操作手順 (1)を参照して下さい。

注1) カップを水で洗浄する際、水圧が強くて洗剤投入装置より水が飛び散る場合には、カップ洗浄用給水口(15A)にバルブを設けて水圧を下げて下さい。

注2) 給水弁が作動してドラム内に給水している間、カップ洗浄の水圧が弱くなり洗剤カップが完全に洗浄出来ない時は、カップ洗浄時間を延長して下さい。

延長方法は、4-2操作パネルの操作手順 (1)7) (注)を参照して下さい。

### (2) エゼクターによる投入方法

- ・投入装置は、機械右側面の手前に取り付けられており蒸気力によってのりを投入することが出来ますので、のりがこぼれる事もなく投入出来ます。

- ・セット方法は、のり吸い上げホースをのりの入った容器のなかに入れて完了です。後は自動的にプログラムのエゼクターを設定した行程で作動し、設定した時間の間のりは吸い上げられます。
- ・エゼクターは予洗、本洗、すすぎ1～3、のり付行程に設定出来ます。全行程で1箇所設定する事が出来ます。（液体であればのり以外でも投入出来ます）
- ・設定方法は、操作パネルの設定したい行程にエゼクターのボタンを押してランプを点灯させれば設定出来ます。

詳しくは4-2操作パネルの操作手順（1）を参照して下さい。

- ・投入時間は1秒単位で1秒～9分59秒まで設定出来ます。

投入量の時間設定は、4-2操作パネルの操作手順（1）7）（注）を参照して下さい。

- 注1）エゼクター方式によるのりの吸い上げは、蒸気力によるのりを吸い上げる方式です。のりの温度が60℃以上になりますと物理的に吸い上げる事が出来なくなりますので、のりを濃い目に炊き上げ水でうすめて55℃以下にして使用して下さい。
- 注2）エゼクターでのりを吸い上げる場合、1日の作業終了時に水を吸い上げエゼクター内部の掃除をして下さい。

### （3）カップ、エゼクターの手動操作

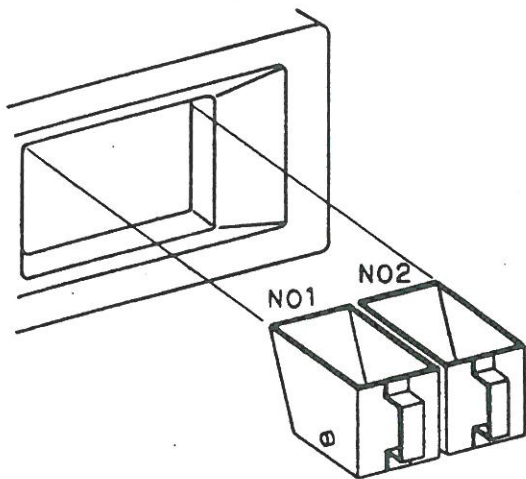
自動運転中、手動運転中にカップ1～2、エゼクターを作動する事が出来ます。

カップ1～2、エゼクターボタンを押しますと、ボタンを押している間作動します。

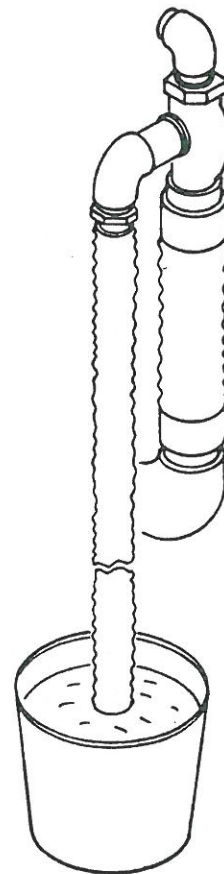
（2つ以上のボタンを押してもそれぞれ作動します。）

しくは4-3運転の方法（7）を参照して下さい。

注）バランス回転、脱水回転の時は作動しません。



カップ投入法



エゼクター投入法



## 7. 排水弁の構造及び点検

本機の排水弁はケーシング前部下に取り付けてあり、構造は下図のようになっています。

### 1) 排水弁の掃除

排水弁が閉じた状態でケーシング内の水が抜ける場合には、排水弁に何か異物が詰まったと考えられます、その場合には排水弁の前側に丸い「掃除口フタ」が4本の蝶ボルトで取り付けられていますので、その蝶ボルトを緩めてフタを取り外して内部を掃除してください。

### 2) 排水弁の取り換え

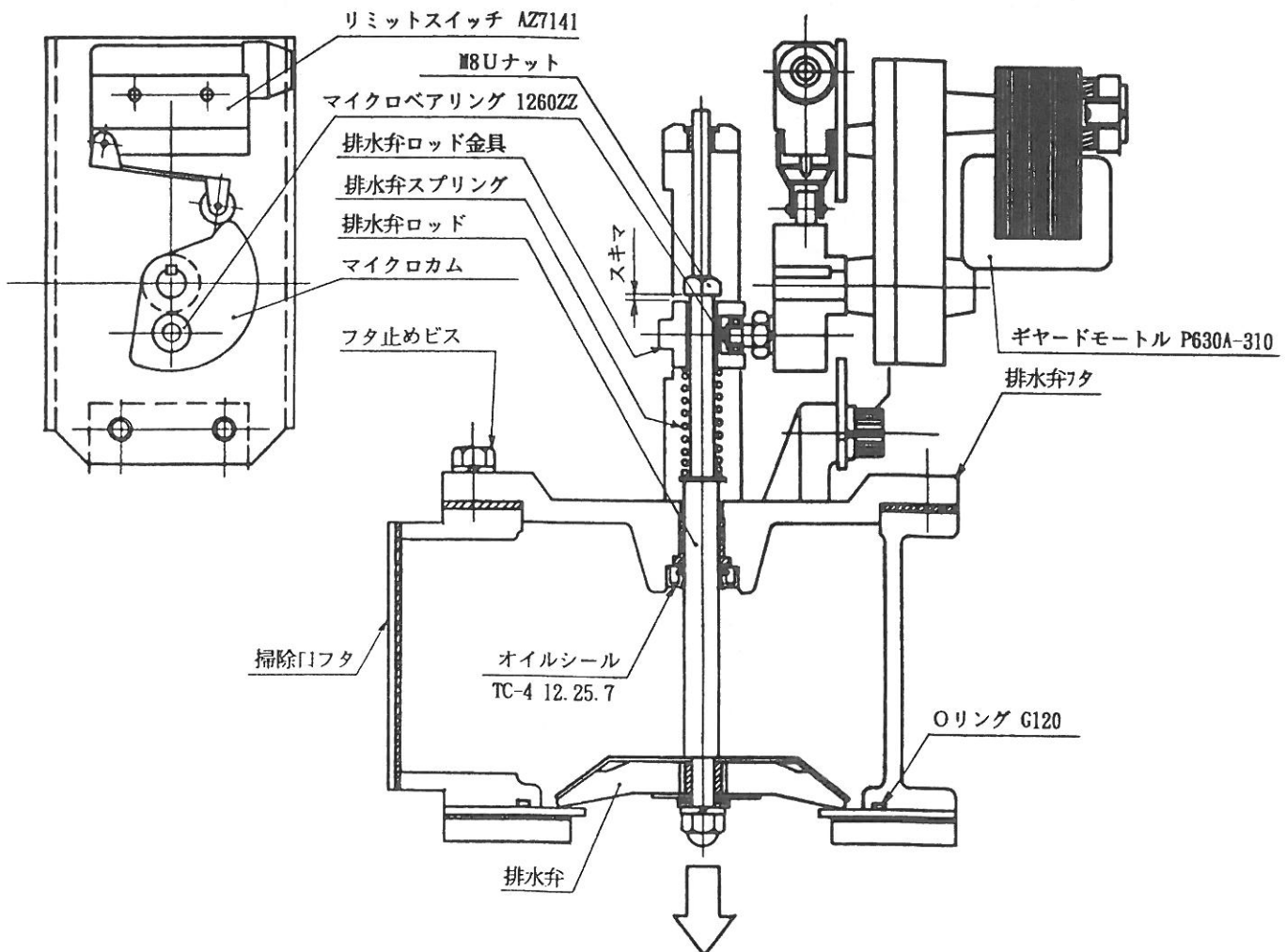
排水弁の交換は、フタ止めビス（M8ボルト4本）を外し、排水弁フタと共に手前に引き出して交換します。

交換後は逆の要領で組込んで下さい。

### 3) 排水弁の調整

a 排水弁が閉じている時、排水弁ロッドが排水弁側に最も入った状態で止まる様にマイクロスイッチを調整してください。

b 排水弁が閉じている時、排水弁ロッド金具とナットの間スキマ（1～2mm）ができる様にナットの調整をして下さい。



## 8. エアーフィルターの掃除

機械上部左側にある制御ボックスとインバータボックスには、それぞれのボックス内を冷却するために、空気吹込み口が2箇所あります。

空気吹込み口にはボックス内にホコリ等が入らないようにスポンジ製のエアーフィルターが取り付けられています。

エアーフィルターが目詰まりしますと冷却効果が低下しますので、1ヶ月毎にエアーフィルターの掃除を行って下さい。

### 1) 掃除方法

本体に磁石で取り付けられているフィルター押さえ板を外すとエアーフィルターが取り外せます。エアーフィルターを掃除した後、逆の要領で取り付けてください。

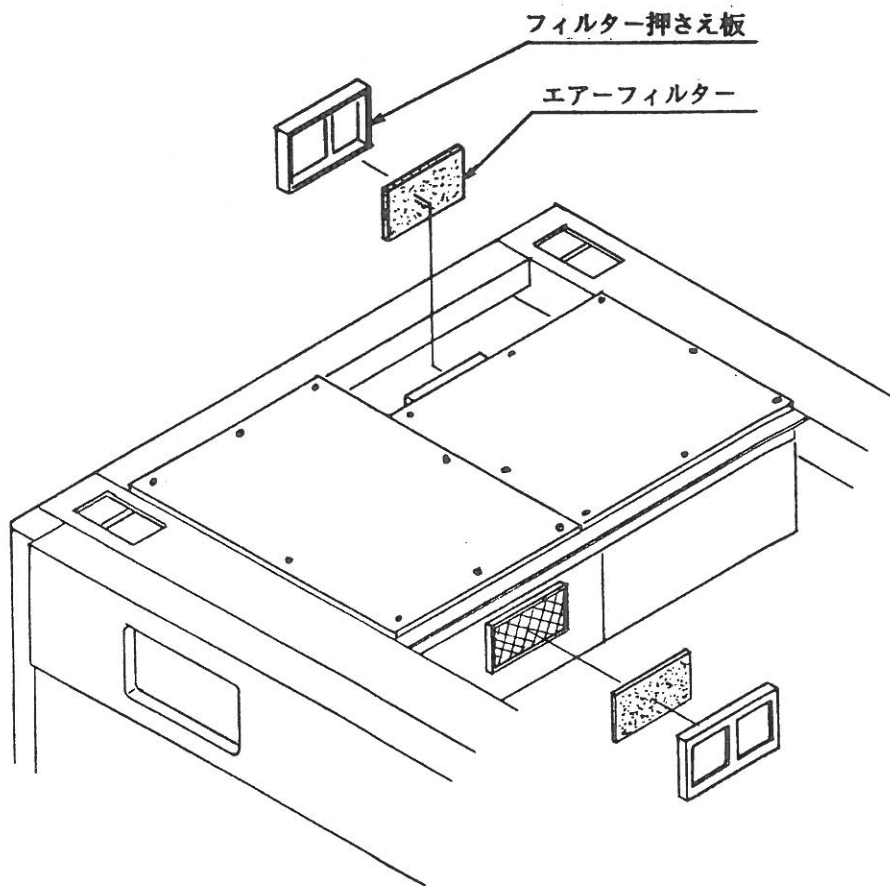
注) エアーフィルターが目詰まりを起こし冷却が低下しますと、マイコンあるいはインバータの寿命を短くします。

注) エアーフィルターを水洗いした場合には、完全に乾燥した後に取り付けてください。

水洗いした状態で取り付けますと、制御ボックス内あるいはインバータボックス内に水滴が入り機械の故障の原因となります。

注) エアーフィルター無しでは使用しないでください。

制御ボックス内あるいはインバータボックス内にホコリ等が入り機械の故障の原因となります。





## 9. 振動検知スイッチの点検

本機は、脱水回転を行う前にバランス回転を行って品物がアンバランスにならない様になっていますが、品物のさばきがうまくゆかず許容以上のアンバランスを生じた場合、振動検知スイッチが作動して機械を一時停止させるようになっています。

このスイッチが作動した場合は、機械が一時停止し、再びバランス回転を行い脱水を行います。

### a 振動検知が5回作動した場合

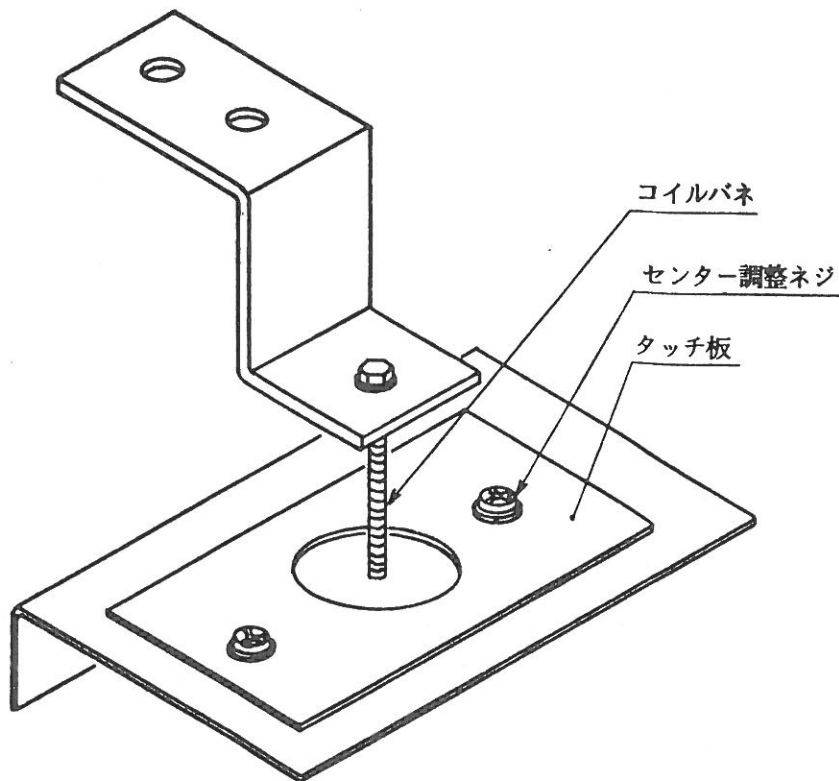
荒脱水時………排水のみを行い次の行程に進みます。

脱水行程時……行程&残り時間にE r r 1 5を表示し、ブザーが鳴り機械は停止します。

振動検知スイッチが作動した場合には、手動運転に切り替え品物のもつれをドラム正逆回転で直し、再度手動で脱水を行ってください。

### b 振動検知スイッチの調整

スイッチはコイルバネとタッチ板が触れると作動しますので、品物をバスケットに入れた状態でコイルバネがタッチ板の穴の中央になる様にタッチ板を調整してください。



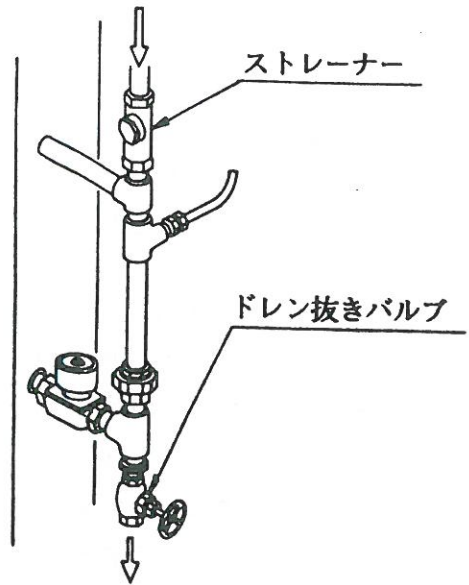
# 10. 機械の保守・点検

## (1) 毎月の点検

### a) ストレーナーの掃除

蒸気入り口のストレーナーの掃除をしてください。

ストレーナーは機械右後上部に取付られています。



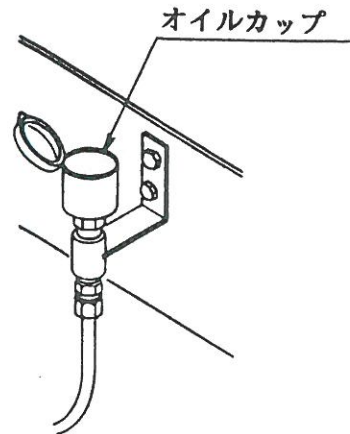
### b) 給油

月に1回、若しくは30ワッシャーに1回程度、機械上部後側にあるオイルカップへ給油してください。

このオイルは、主軸シールへの給油用です

#### ・給油オイル

タービン油1種ISOVG32相当品を使用して下さい。

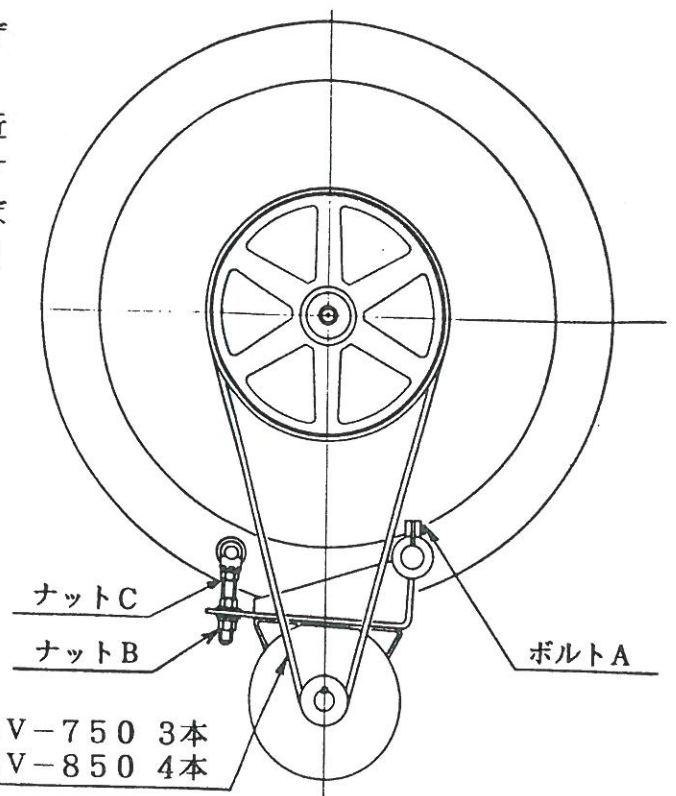
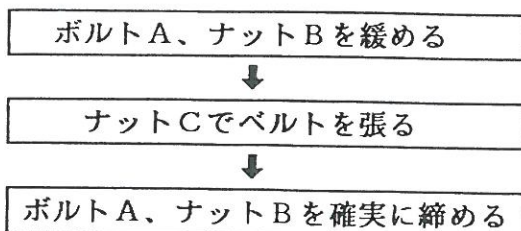


### c) Vベルトの張り具合の点検

ベルトの点検、ベルト張りの作業は、必ず元電源を切ってから行ってください。

Vベルトの張り具合は、ベルトの中央付近を手で押して少したわむぐらいが適当です。張り過ぎは、モーターへの過負荷となるばかりでなく、主軸ベアリングの寿命を短くします。

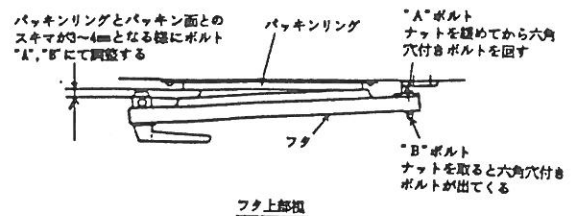
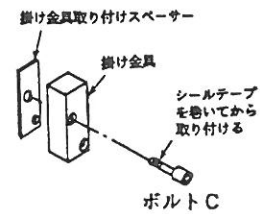
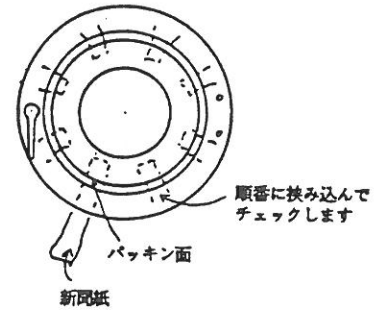
#### ベルト張り作業手順



WN-16	3V-750	3本
WN-22	3V-850	4本

d) フタの調整

フタ部パッキンより液漏れがある場合は、まず新聞紙を3cm幅ぐらいの短冊状に切ります。それを1図の様にパッキン面にみ、手でフタを押しした状態で新聞紙を引っ張ります。当たり面が悪いときは、新聞紙は切れずに抜けます。この作業を全周8等分箇所で行い、新聞紙が切れなかった位置が右側であれば、ボルトBを緩め、ボルトAを締めればパッキンが強く当たるようになります。上下のボルトは均等に調整して下さい。左側であれば、ボルトCを緩め、スペーサーを取り外すことにより調整します。調整後のボルトは確実に締めておいて下さい。



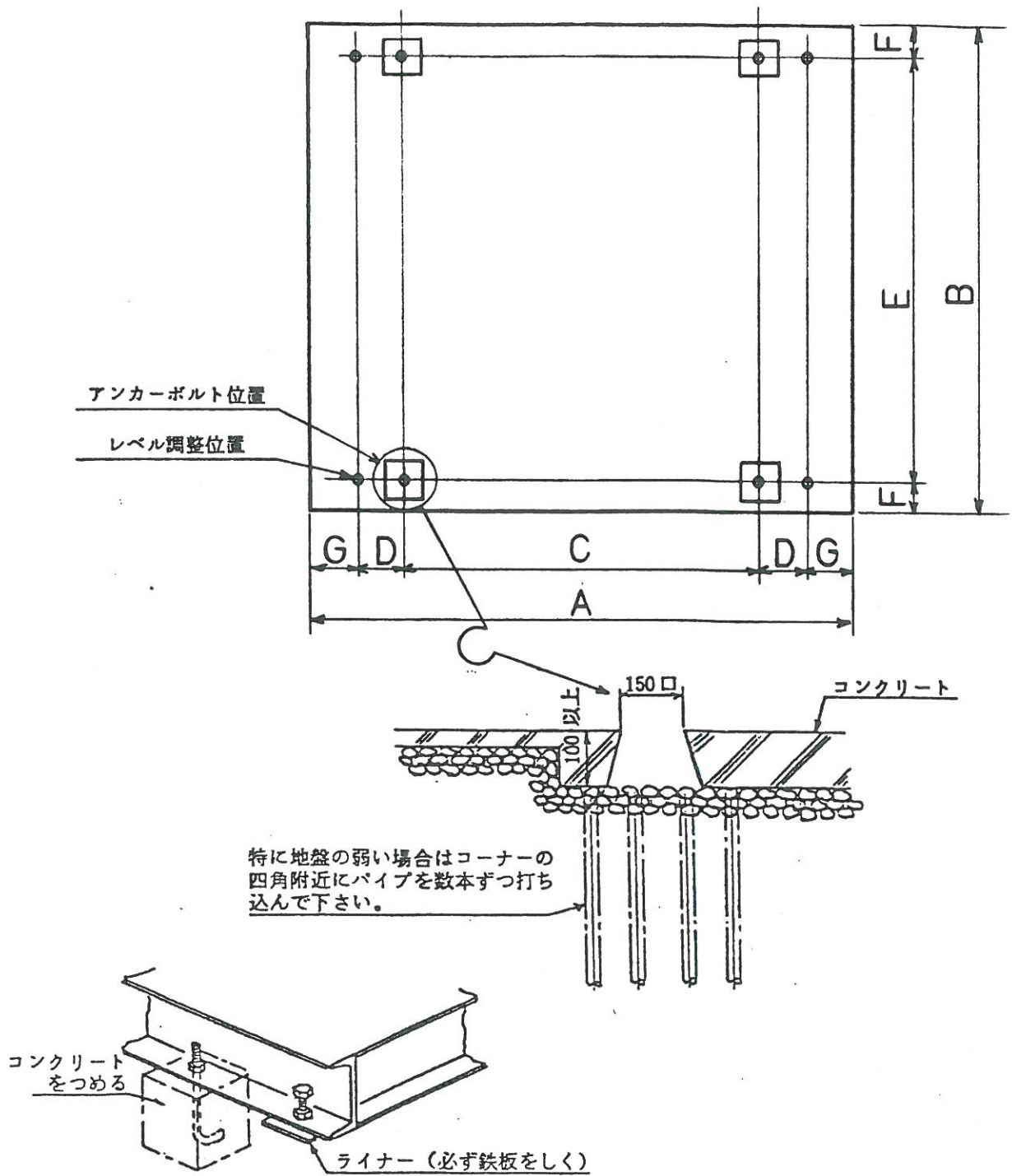
e) ゴムホース、その他パッキン類の点検

機械には下記に示す、蒸気ホース、ゴムホースが使用されていますので定期的に点検して下さい。また、パッキン類を使用している所も定期的に点検して下さい。

各種ホース	各種ホース名	WN-16	WN-22
蒸気ホース	蒸気用ゴムホース	12φ×470	12φ×810
給水ホース	成形品	43φ×332	48φ×450
エア-抜きホース	成形品	34φ×330	34φ×230
排水ホース	タイガース クリスタルホースW型	75×490	90×450
オーバーフローホース	成形品	48φ×420	48φ×530
のり投入ホース	ラジエータホース	34φ×390	34φ×390
洗剤投入ホース	成形品	48φ×310	48φ×310
のり吸い上げホース	耐熱サクシオンホースM型	19φ×1500	19φ×1500

注) タイガース クリスタルホースW型、耐熱サクシオンホースM型は呼び番号です。  
φ寸法はホースの内径 (mm) です。

# 1 1 . 基礎参考図



☆基礎は地盤によって異なりますので参考にして下さい。

単位mm

機種	A	B	C	D	E	F	G
WN-16	1096	1130	596	150	930	100	100
WN-22	1231	1200	731	150	1000	100	100

## 12. インバータの取り扱い

本機は、インバータ駆動方式になっています。

操作パネルの電源をONにした時あるいは運転中に、行程&残り時間にErr-16、Err-22、Err-27を表示した時には電源をOFFにしてください。

その後、パネルの電源をONにしますとインバータパネルに約5秒間異常表示が表示されますので異常表示を読み取ってください。

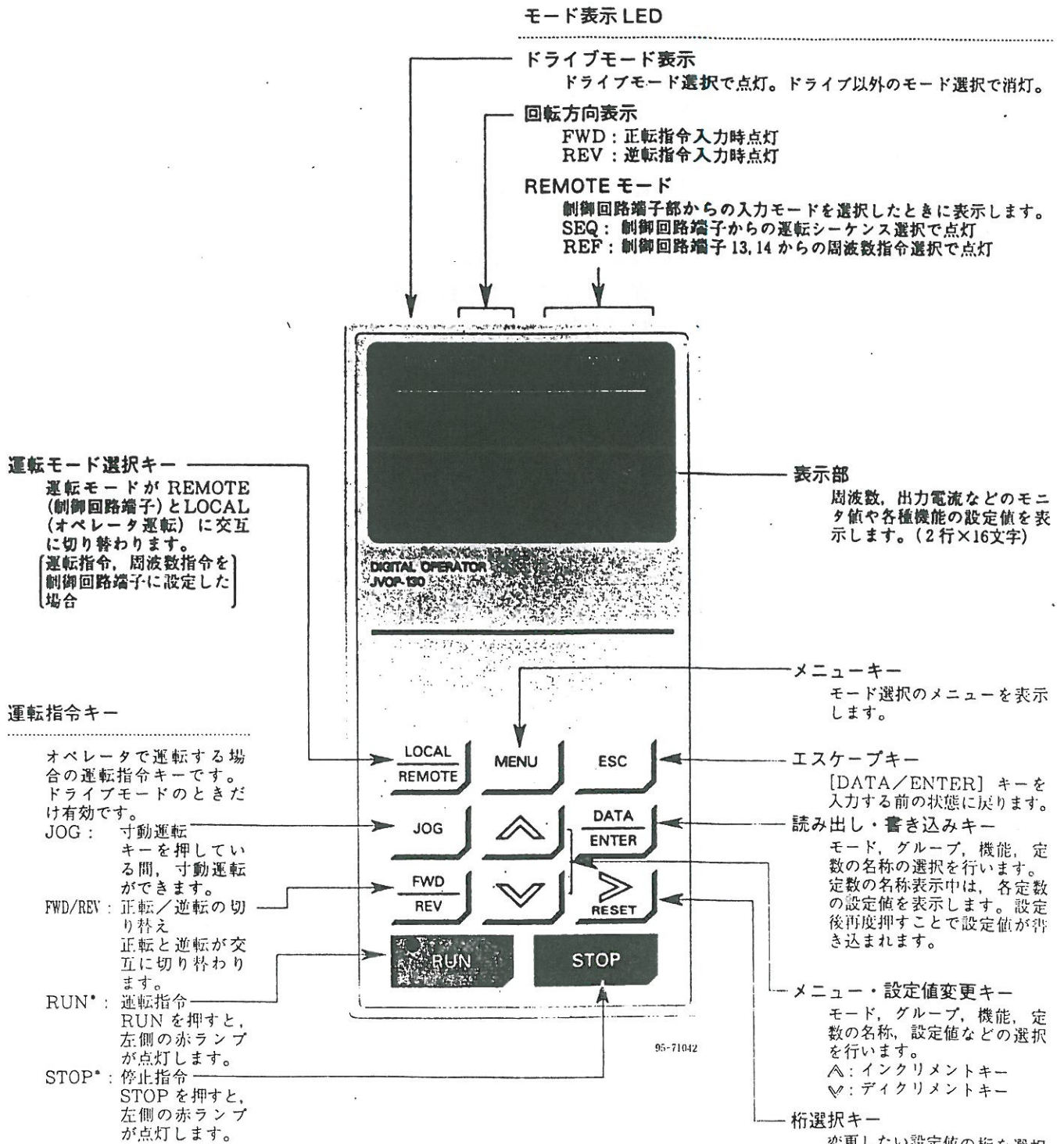
インバータは機械上部左後側のケース内に収められています。

- ・パネル電源をONにした時、再度Err16、Err22、Err-27を表示する場合はインバータまたは回生抵抗の故障です。インバータ、回生抵抗の交換が必要ですのでインバータパネルの表示を連絡して下さい。
- ・パネル電源をONにした時、通常にマイコンは立ち上がるインバータの過負荷警報です、機械はそのままの状態ですが、インバータパネルの表示を確認し対処できる範囲であれば対処して下さい。

注) インバータボックスに取り付けられた空気吹込み口のエアフィルターが目詰まりを起こしますと、インバータの冷却が低下しインバータ異常を起こす原因となります。



# ● デジタルオペレータの機能



\* : RUN と STOP ランプは, 運転に応じて「点灯」「点滅」「消灯」します。

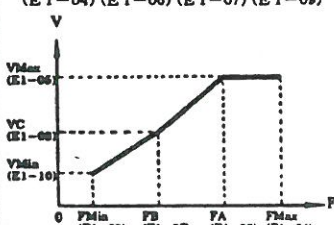
# 保護機能

## 異常表示と対策 (抜粋)

異常表示	異常表示内容	説明	対策	ランク* (標準値)
UV1 DCボセン タイデンアツ	主回路低電圧 (PUV)	運転中に主回路直流電圧が低電圧 (PUV検出レベル以下) になり瞬時値時間以上経過した。 検出レベル 200V 級: 約 190V 以下 400V 級: 約 380V 以下	<ul style="list-style-type: none"> <li>電源調機器の配線チェック</li> <li>電源電圧の改善</li> <li>空入電流抑制コンタクトのチェック</li> </ul>	A
UV2 セイギョカイロ タイデンアツ	制御回路低電圧 (CUV)	運転中の制御回路が低電圧 (CUV 検出レベル以下)		A
UV3 ソフトチャージMC オープン	MCアンサ不良	運転中に突入電流抑制用コンタクトが開放した。		A
UV タイデン ケンシュツチュウ	瞬時停電検出中	<ul style="list-style-type: none"> <li>主回路直流電圧が低電圧 (PUV検出レベル以下)</li> <li>突入電流抑制用コンタクトが開放した。</li> <li>制御電源が低電圧 (CUV検出レベル以下)</li> </ul>		B
OC シュツリョク カデンリュウ	過電流 (OC)	インバータ出力電流がOCレベル (インバータ定格の約 200%) を超えた。	<ul style="list-style-type: none"> <li>モータ巻線抵抗チェック</li> <li>モータの絶縁チェック, メガチェック</li> <li>加速時間延長</li> <li>パワートランジスタチェック</li> </ul>	A
GF シュツリョク チラク	地絡 (GF)	インバータ出力側地絡電流がインバータ定格電流の 50% を超えた。	<ul style="list-style-type: none"> <li>モータの絶縁が劣化していないかチェック</li> <li>インバータとモータ間の配線に漏損箇所がないかチェック</li> </ul>	A
OV DCボセン カデンアツ	過電圧 (OV)	主回路直流電圧がOVレベルを超えた。 検出レベル 200V 級: 約 400V 400V 級: 約 800V	減速時間延長, 制動抵抗器追加 電源サージチェック	A
SC シュツリョク タンラク	負荷短絡 (SC)	インバータ出力 (負荷) が短絡した。	<ul style="list-style-type: none"> <li>モータ巻線抵抗チェック</li> <li>モータ絶縁チェック</li> </ul>	A
PUF メインIGBT, FUSEコショウ	ヒューズ断線 (FU)	メイントランジスタが破損した。 直流回路ヒューズが溶断した。	トランジスタ破壊, 負荷側短絡, 地絡などのチェック	A
OH ホウネツフィン カネツ	放熱フィン加熱 (OH1)	トランジスタ冷却フィンの温度が許容値を超えた。	ファン, 周囲温度のチェックの回転	A
OL1 モータ カフカ	モータ過負荷 (OL1)	モータの過負荷耐量レベルを超えた。	負荷低減	A
OL2 インバータ カフカ	インバータ過負荷 (OL2)	インバータの過負荷耐量レベルを超えた。	負荷低減, 加速時間延長	A
PF ニューリョク ケツソウ	入力欠相	<ul style="list-style-type: none"> <li>インバータの入力電源が欠相した。</li> <li>入力電圧に大きなアンバランスが生じた。</li> </ul>	<ul style="list-style-type: none"> <li>電源電圧チェック</li> <li>入力端子ねじ締めチェック</li> </ul>	A
LF シュツリョク ケツソウ	出力欠相	インバータ出力が欠相した。	<ul style="list-style-type: none"> <li>出力配線チェック</li> <li>モータのインピーダンスチェック</li> <li>出力端子ねじ締めチェック</li> </ul>	A
RR ブレーキカイロ コショウ	制動トランジスタ異常	制動トランジスタの動作不良	インバータ交換	A
RH ブレーキテイコウ カネツ	制動抵抗器過熱	制動抵抗器の温度が許容値を超えた。 (インバータ内蔵形のみ保護)	回生抵抗の熱容量アップ	A
OS モーター オーバースピード	過速度 (OS)	モータ速度が過速度レベルを超えた。	—	A
PGO PGカイロ イジョウ	PG断線 (PGO)	PG線の断線又は速度指令入力にも拘らず回転しない。	<ul style="list-style-type: none"> <li>PG線のチェック</li> <li>機械の状態 (負荷状況) のチェック, ブレーキ解放確認</li> </ul>	A
DEV モーターソクドヘンサ カダイ	速度偏差過大 (DEV)	速度指令と速度帰還の偏差が偏差レベルを超えた。	負荷のチェック	B
EF ウンテンシレイ イジョウ	運転指令不良	正転運転指令, 逆転運転指令が 0.5秒以上, 共に閉	シーケンス回路のチェック	B
EF3 ガイブイジョウ (タンシ3)	制御回路端子③の外部異常	外部回路に異常が発生した。	入力端子状態を確認する。 端子を接続しない状態で該当LEDが点灯した場合はインバータを交換する。	A
EF4 ガイブイジョウ (タンシ4)	制御回路端子④の外部異常			B
EF5 ガイブイジョウ (タンシ5)	制御回路端子⑤の外部異常			B
EF6 ガイブイジョウ (タンシ6)	制御回路端子⑥の外部異常			B
EF7 ガイブイジョウ (タンシ7)	制御回路端子⑦の外部異常			B
EF8 ガイブイジョウ (タンシ8)	制御回路端子⑧の外部異常			B



異常表示と対策 (続き)

異常表示	異常表示内容	説明	対策	ランク* (標準値)	
OPE01 データセッテイ イジヨウ 1	インバータ容量設定異常 (OPE01)	インバータ容量設定不良	・定数データの確認及び設定	C	
OPE02 データセッテイ イジヨウ 2	定数の設定範囲不良 (OPE02)	定数データ範囲外	・定数データの確認	C	
OPE03 データセッテイ イジヨウ 3	多機能接点入力選択不良 (OPE03)	<ul style="list-style-type: none"> <li>・H1-01～06の設定で、OF,FF,20～2F以外で同じ設定値になっている。</li> <li>・アップ、ダウン、ホールド指令を同時に設定している。</li> <li>・アップ指令とダウン指令が同時に設定されていない。</li> <li>・ホールド、アップ/ダウン、サンプル/ホールド指令を複数設定している。</li> <li>・外部ベースブロック、速度サーチ1,2,3を複数設定している。</li> <li>・B5-01の設定で、PID動作と同時にアップ/ダウン指令が設定されている。</li> <li>・H3-09の設定で、未使用以外と同時に端子13/14切り替えを設定している。</li> </ul>	・定数をチェックする	C	
OPE05 データセッテイ イジヨウ 5	オプション指令選択不良 (OPE05)	<ul style="list-style-type: none"> <li>・B1-01の設定で、オプションからの周波数指令選択になっていて、Cオプションが接続されていない。</li> <li>・B1-02の設定で、オプションからの運転指令選択になっていて、Cオプションが接続されていない。</li> </ul>	・定数をチェックする	C	
OPE06 データセッテイ イジヨウ 6	制御モード選択不良 (OPE06)	<ul style="list-style-type: none"> <li>・A1-02の設定で、PG付きV/f制御になっていて、PGが接続されていない。</li> <li>・PG付きベクトル制御になっていて、PG-B2が接続されていない。</li> </ul>	・定数をチェックする	C	
OPE07 データセッテイ イジヨウ 7	多機能アナログ入力選択不良 (OPE07)	<ul style="list-style-type: none"> <li>・H3-05, 09の設定で、0, 1F以外で同じ設定値になっている。</li> <li>・A1-14B接続中で、F2-01=0, かつ多機能接点入力にオプション/インバータ切り替えを設定している。</li> </ul>	<ul style="list-style-type: none"> <li>・定数をチェックする</li> <li>・電線をチェックする</li> </ul>	C	
OPE10 データセッテイ イジヨウ 10	V/f データ設定不良 (E1-04～13)	<p>E1-04～10が以下の条件を満たさない場合。</p> <ul style="list-style-type: none"> <li>・<math>F_{Max} \geq F_A &gt; F_B \geq F_{Min}</math> (E1-04) (E1-06) (E1-07) (E1-09)</li> </ul> 	・定数をチェックする	C	
OPE11 データセッテイ イジヨウ 11	定数設定不良	<p>下記のいずれかの設定不良が発生した場合。</p> <ul style="list-style-type: none"> <li>・キャリア周波数上限 (C6-01) &gt; 5 kHz</li> <li>・かつキャリア周波数下限 (C6-02) ≤ 5 kHzの場合。</li> <li>・キャリア周波数比例ゲイン (C6-03) &gt; 6</li> <li>・かつ (C6-01) &lt; (C6-02) の場合。</li> </ul>	・定数をチェックする	C	
ERR メモリー カキコミ フリヨウ	EEPROM 書き込み不良 (ERR)	定数初期化時、EEPROMの書き込みデータ照合不一致。	・コントロールカードの交換	B	
CALL SI-B デンソウ エラー	SI-B 伝送エラー	電源投入時に制御データを正常受信できない。	・伝送機器・伝送信号チェック	C	
CE デンソウ エラー	伝送エラー	制御データ1回受信した後、2秒間正常受信できない。	・伝送機器・伝送信号チェック	A	
CPF00 オペレータ デンソウエラー1	制御回路異常1 (CPF00) (オペレータ伝送エラー)	<ul style="list-style-type: none"> <li>・電源投入後、5秒経過してもインバータコントローラとオペレータの伝送が成立しない。</li> <li>・MPU周辺の素子チェックエラー (イニシャル)</li> </ul>	<ul style="list-style-type: none"> <li>・オペレータのコネクタ再挿入</li> <li>・制御回路電源の配線チェック</li> <li>・コントロールカード交換</li> </ul>	A	
CPF01 オペレータ デンソウエラー2	制御回路異常2 (CPF01) (オペレータ伝送エラー)	<ul style="list-style-type: none"> <li>・電源投入後、インバータとオペレータの伝送が一度成立した後、2秒以上の伝送異常が発生した。</li> <li>・MPU周辺の素子チェックエラー (オンライン)</li> </ul>	<ul style="list-style-type: none"> <li>・オペレータのコネクタ再挿入</li> <li>・制御回路電源の配線チェック</li> <li>・コントロールカード交換</li> </ul>	A	
CPF02 コントローラ フリヨウ (BB)	ベースブロック回路不良 (CPF02)	インバータの制御部が故障	・コントロールカード交換	A	
CPF03 コントローラ フリヨウ (ROM)	EEPROM不良 (CPF03)			A	
CPF04 コントローラ フリヨウ (AD1)	CPU内部のA/D変換器不良 (CPF04)			A	
CPF05 コントローラ フリヨウ (AD2)	CPU内部のA/D変換器不良 (CPF05)			A	
CPF06 オプション セツゾクエラー	オプション接続不良 (CPF06)			・オプションカードのコネクタ再挿入	A
CPF20 オプションカード フリヨウ	アナログ指令カード内のA/D変換器不良 (CPF20)			オプションカード (A1-14B) のA/D変換器の動作不良	・オプションカード交換