

# 取扱説明書

WN160D

WN220D

(株)山本製作所



## はじめに

このたびは山本全自動水洗機 WN シリーズ160D 220D をお買い求めいただきまして誠にありがとうございました。

本機は、インバータの採用により洗浄回転、脱水回転を衣類に合わせて3段階にコントロールすることが出来ます。

また、独特の支え方式による完全防振構造と4本のショックアブソーバとの併用により非常に安定した動きをし、さらにエゼクター方式の糊投入装置等、非常に使いやすい業界最新鋭の機械です。

尚、ご使用前にこの『取扱説明書』を最後までお読みいただき、本機の機能を十分に理解され、機械を大切に取り扱いいただきますようお願いいたします。

メ		モ	
御 購 入 年 月 日		年 月 日	
製 造 番 号			
御 購 入 代 理 店			
		TEL (            )	—

## お 願 い

本機の製造番号は、本機のアフターサービス時に必要な番号ですので、修理の依頼及び部品注文の際は、必ず製造番号をお知らせくださいますようお願いいたします。

本機ではマイコン ROM 管理のため マイコン電源を入れたとき ROM・NO が行程&残り時間表示部に数字で表示されます。

電気的なトラブルと思われる場合には、本機の ROM・NO も併せてお知らせください。

全自動水洗機を  
安全にご使用戴くために

『注意書』

お守り戴きたいこと

使用方法を間違ったり、点検を怠ると死亡、怪我あるいは火災など重大な事故につながる恐れがあります。本機の設置、取扱いに当たっては本書及び取扱説明書等をよく確認したうえ、安全にご使用ください。

## ご使用の前に注意して戴きたいこと

ご使用に当たっては必ずこの『注意書』をはじめ、『取扱説明書』、注意書きステッカー等をよく確認したうえ、取扱代理店の説明を受けて安全にご使用下さい。  
取扱の不注意により起こった事故に関しては、当社としては一切責任を負いかねますので十分ご注意下さい。尚、ご面倒ですが代理店の説明を受けられた後、別紙の『試運転確認書』にご署名のうえ、当社までお送り戴きますようよろしくお願い申し上げます。

## 安全のため必ずお守り戴きたいこと

- ☐ 設置、試運転の前に、必ず下記の安全上の注意事項をよくお読みいただき、正しく機械を設置し、正しくご使用いただきますようお願い致します。
- ☐ 事業所の従業員全員の皆様にもご説明を徹底し、安全にご使用下さい。
- ☐ ここに示した注意事項は全自動水洗機を安全にお使いいただき、“事業所内・外”の人々への危害や損害を未然に防止するためのものです。  
以下に記載した注意事項は誤った設置や、取扱により生じると想定される事故の“危険度”“損害の大きさ”“切迫の程度”等により『危険』『警告』『注意』の3段階に区分しています。  
いずれも安全に関する重要な内容ですので、熟読し必ずお守りください。

## 設備の表示

下記の表示には細心の注意を払い、設置・取扱をして下さい。

⚠ 危険	この表示を無視して誤った設置・取扱をすると、「人が死亡又は重傷を負う」 <u>危険が差し迫って生じることが</u> 想定される内容を示しています。
⚠ 警告	この表示を無視して誤った設置・取扱をすると、「人が死亡又は重傷を負う」 <u>危険が生じる可能性</u> が想定される内容を示しています。
⚠ 注意	この表示を無視して誤った設置・取扱をすると、「人が損害を負う」あるいは「物質的損害」の発生が想定される内容を示しています。

## ⚠ 危険 表示の内容

この表示を無視して誤った設置・取扱をすると、「人が死亡又は重傷を負う」危険が差し迫って生じることが想定される内容を示しています。

### ◆ 溶剤・洗剤

◇水以外の溶剤で使用しないで下さい。

引火点のある溶剤を入れて使用しますと火災や爆発する危険性があります。  
又、エタン、パークなどの塩素系溶剤は腐食の原因となりますので使用しないで下さい。

◇引火性のある洗剤及び助剤は使用しないで下さい。

ベンジン、アルコール、ガソリン、シンナー、その他引火性のある洗剤及び助剤を入れて使用しますと火災や爆発する危険性があります。

### ◆ 機械管理及び取り扱い

◇ドラムの停止を確認し、品物の出し入れを行って下さい。

品物の出し入れは、ドラム（内胴）が完全に停止してから行って下さい。ドラム（内胴）が回転中に手などを入れると、巻き込まれて事故のもとになります。

## ⚠ 警告 表示の内容

この表示を無視して誤った設置・取扱をすると、「人が死亡又は重傷を負う」危険が生じる可能性が想定される内容を示しています。

### ◆ 設備・作業場

◇必ずアース（接地）工事をして下さい。

専門の工事業者に依頼し、第3種接地工事（アース・接地抵抗100Ω以下）をして下さい。アース工事が不備の場合は「感電」事故が発生する危険があります。  
又、万一落雷やショートなどによりノイズ電流が流れ、機械の誤動作や焼損が発生し、それが元で火災事故などにつながる恐れがあります。

## ◇製品の改造禁止

メーカーの指示なく勝手に機械を改造したり、機能を変更したりしないで下さい。  
思わぬ事故を引き起こす原因となります。

## ◇洗濯物

### ◇洗淨する品物の点検をして下さい。

衣類をドラム（内胴）に投入する前に、洗淨する品物の点検を行い、危険物、金属類は取り除いて下さい。思わぬ事故を引き起こす恐れがあります。

### ◇衣類の定格負荷量以上に品物を入れないで下さい。

品物を定格負荷量以上入れると、装置の故障の原因となり、思わぬ事故を引き起こす恐れがあります。

## ▲ 注意 表示の内容

この表示を無視して誤った取扱をすると、「人が損害を負う」あるいは「物質的損害」の発生が想定される内容を示しています。

## ◇設備・作業場

### ◇据え付け場所。

水や蒸気がかかる所、直射日光の当たる所などは避けて下さい。  
又、高温環境で使用する場合は換気扇を設置して下さい。

### ◇電源の配線は容量の大きい電線を使用して下さい。

元電源からの配線は独立専用回線を設け、指定された規格以上の電線を使用して下さい。規格より細い電線で接続すると、電線の発熱により火災になることがあります。

## ◇機械管理及び取り扱い

### ◇機械の定期点検を実施して下さい。

水漏れ、詰まり、異常音、発熱、金属腐食などの異常がないか、定期的に点検して下さい。必要があれば処置をしてから使用して下さい。事故を未然に防止します。

### ◇修理するときは元電源を遮断してから行って下さい。

機械の修理を行う場合は必ず元電源を切り、[修理中]の札を下げてから行って下さい。修理中に誤って電気を通じると感電したり、誤操作によりモーターが回転した場合非常に危険です。

◇パネル・カバー類を取り外した状態での運転を禁止します。

パネル、カバー類を取り外した状態で運転すると、「ベルトやプーリーに巻き込まれる」こと等により思わぬ重大事故につながる可能性があります。  
パネル、カバー類は必ず正規の位置にしっかり固定した状態で運転して下さい。

◇作業終了後は機械の電源及び元電源を切って下さい。

その日の作業終了後は、機械の電源及び元電源を切ってください。電源をいれたままにしておくと思わぬ事故につながる可能性があります。  
休憩時など、長時間にわたって運転しない場合も電源を切って下さい。

◇作業終了後は蒸気、給水、給湯等の元バルブを締めて下さい。

作業終了後及び長時間運転しない場合は、必ず蒸気、給水、給湯等の元バルブを締めて下さい。また、異常発生時及び修理、調整時も必ず元バルブを締めて下さい。  
元バルブを開けたままにしておくと思わぬ事故につながる可能性があります。

◇機械の上には物をおかないで下さい。

制御ボックス内の放熱が妨げられて故障や発火の原因となります。又、落下事故による怪我や故障の原因にもなり危険です。

◇輸送止め金具取り付け状態で使用しないで下さい。

輸送止め金具を付けたままで運転しますと機械が破損する恐れがあり大変危険です。

◇蒸気配管に触れないで下さい。

蒸気投入中、蒸気配管など高温になっていますので触れないで下さい。  
誤って触れると火傷を負うことがあります。

◇洗剤カップは必ず洗剤ボックスに装着して下さい。

洗剤カップを洗剤ボックスに装着していない場合、洗剤カップ洗浄水が飛散することがあります。

## ◇ 異常対処

◇警報装置を解除し、危険な運転はしないで下さい。

故障や異常を知らせるブザー（警報装置）が作動した場合は、トラブルの原因を調べ、正常に回復させてから運転を再開して下さい。  
異常状態のまま運転を再開するとより危険な状態を招く恐れがあります。



◇緊急時には直ちに電源を切って下さい。

何か緊急に機械を止めなければならない時は、機械の停止ボタンを押し、元電源を切って下さい。

#### ◆ 助剤 - 洗濯物

◇腐食性の強い洗浄助剤は使用しないで下さい。

高濃度の酸、アルカリなどの洗浄助剤を使用しますと機械が腐食し、機械の寿命が短くなります。  
又、エタン、パークなどの塩素系溶剤は腐食の原因となりますので、前処理などに絶対に使用しないで下さい。

◇衣類関係以外の物は洗浄しないで下さい。

本機で生き物など衣類関係以外の物は洗浄しないで下さい。衣類関係以外の物を洗浄しますと思わぬ事故を引き起こす原因となります。

# 目 次

1. 使用に際しての注意事項	1
2. 据え付け工事について	1
(1) 運搬搬入	1
(2) 基礎工事	2
(3) 据付所用スペース	2
(4) 据付	2
(5) 輸送止め金具の取り外し	2
(6) 給水、給湯、排水、蒸気の配管工事	3
(7) 電気工事	3
3. 機械の仕様	5
3-1 各部の名称と仕様	5
4. 操作パネル及び操作	7
4-1 操作パネルの説明	8
4-2 操作パネルの操作手順	14
(1) 洗浄1、洗浄2、すすぎ1～4、のり付 の各行程で設定可能なスイッチ	14
(2) 本脱水行程で設定可能なスイッチ	16
(3) 各スイッチの初期表示、設定時の注意事項	17
(4) 標準プログラム説明	18
(5) 洗浄プログラムを新規作成し記憶する操作手順	19
(6) 洗浄プログラム作成中、行程を設定しない方法（新規作成時）	21
(7) 洗浄プログラムを修正する方法	22
(8) 洗浄プログラム修正中に行程を削除する方法	22
(9) 修正中、修正時のエラー表示	22
(10) プログラムオールクリアの操作手順	22
(11) 予備出力の設定方法	23
(12) ソフトディップの説明	24
(13) ソフトディップ変更操作手順	24
(14) ソフトディップの初期化	25

4-3 運転の方法	26
(1) 自動運転操作	26
(2) 行程の途中から自動運転を始める方法	26
(3) 自動運転停止操作	26
(4) 手動運転操作	27
4-4 エラー表示	28
5. 洗濯物の投入量	30
6. 投入装置の取り扱い	30
(1) カップによる投入方法	30
(2) エゼクターによる投入方法	31
(3) 投入出力について	31
(4) 投入装置の手動操作	32
7. エアークフィルターの掃除	33
8. 排水弁の構造及び点検、調整	34
9. 振動検知スイッチの点検、調整	35
10. 機械の保守、点検	36
11. 基礎参考図	38
12. インバータの取り扱い	39

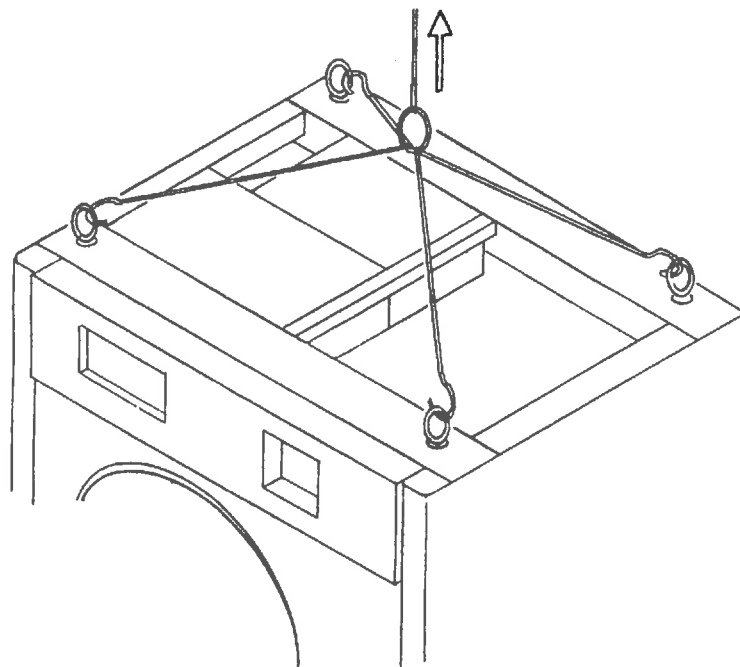
## 1. 使用に際しての注意事項

- 1) 運転中は、絶対にフタ（品物を出し入れする扉）を開けないでください。
- 2) 輸送止め金具をつけたままで運転をしないでください。輸送止め金具をつけたままで運転しますと機械が破損するおそれがあります。
- 3) 後部カバーをはずしたままで運転しないでください。回転部がありますので危険です。また機械の振動の原因となることがあります。
- 4) 操作パネルのキーボードスイッチは必ず手で操作してください。先の尖ったもの（ボールペン等）で操作しますと、キーボードスイッチが破損することがあります。
- 5) 衣類の出し入れは、必ずドラムが完全に停止してから行ってください。ドラムの回転中に手などを入れることは事故のもとになります。
- 6) 落雷のおそれがあるときは、機械の元電源用漏電遮断機（3相200V）を切ってください。マイコン、インバータが破損することがあります。
- 7) 機械の外装の手入れは、中性洗剤で拭くようにし、ラッカーシンナー、ベンジン等では絶対に拭かないようにしてください。

## 2. 据え付け工事について

### (1) 運搬、搬入

- 1) 機械に輸送止め金具を取り付けた状態で運搬、搬入を行ってください。
- 2) 機械に極度の衝撃を与えたり機械の外装部に損傷を与えないように取り扱いってください。
- 3) 降雨の場合には必ず機械本体にビニールシートを掛け、雨水が多少なりとも機械内（特に制御ボックス内）に入らないよう注意してください。
- 4) クレーン等で機械を吊り上げるときは、本体上部四隅のアイボルトにフックを掛けて吊り上げてください。



## (2) 基礎工事

本機の据付は、機械自重による床荷重に充分耐えられる所で、かつ水平な所であれば特別な基礎工事の必要はなく、簡易基礎にて水平を出し4本のアンカーボルトで固定するだけで充分ですが、特に地盤の弱いところでは基礎図を参考のうえ基礎工事を行ってください。

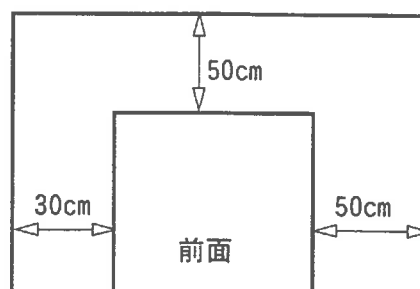
床荷重 WN160D ……1500kg/m<sup>2</sup>

WN220D ……1700kg/m<sup>2</sup>

## (3) 据付所用スペース

本機の保守点検を容易に行うため機械周囲のスペースを右図の寸法以上取ってください。

機械上部のスペースは、機械最上部より1m以上空け機械上部には物を置かないでください。



## (4) 据付

1) 機械据付箇所の設置面を水平にしベッドチャンネルに取り付けてある前後4箇所のボルト (M12) の下に、付属の鉄板製ライナーをセットし機械のガタツキをなくしてください。

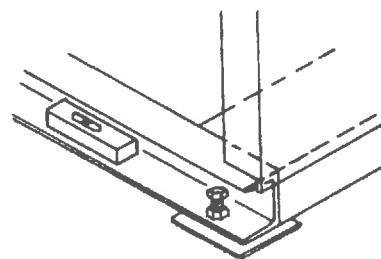
必ず図に示す位置に水準器を当て水平を出してください。

2) 水平の確保及び、ガタツキの除去が完了しましたら 4本のM12ボルトでライナーを少し押してく

ださい。この4カ所に少しでもガタツキがあると、脱水回転時に機械本体が振動し、故障の原因となりますので注意してください。

注) 設置床面にゴムシート等の弾性体をしないようにしてください。

(ゴムシート等があると逆に振動が増加することがあります)

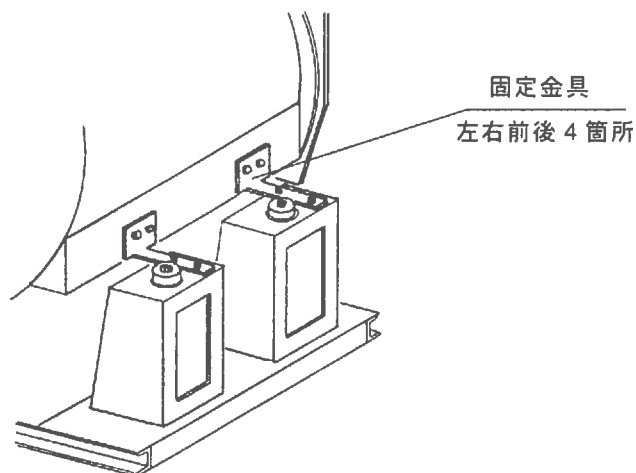


## (5) 輸送止め金具の取り外し

据付が終わりましたら側面カバー板を取り外し必ずケーシングを固定している4カ所の輸送止め金具を取り外してください。

輸送止め金具を取り付けたままで運転したり、輸送止め金具を取り外した後で機械を移動したりすると、機械が故障する原因となりますので絶対に行わないでください。

固定金具 …… 4カ所



## (6) 給水、給湯、排水、蒸気の配管工事

本機には下記の配管工事が必要です。(3-1各部の名称を参照してください)

1) 給水、給湯の配管を行います。(給湯弁はオプション)

2) カップ洗浄口の配管を行います。

カップ洗浄口と給水弁とはなるべく別配管を行ってください。

カップ洗浄口の水圧が強い場合には、配管途中にバルブを設けてください。

3) 排水口の配管を行います。

排水口の接続はソケット取り合いになっています。

4) 蒸気配管を行います。

注) 排水口以外全ての配管途中にバルブを設けてください。

	給水・給湯	カップ洗浄口	排水口	蒸気
WN160D	25A	15A	65A	15A
WN220D	25A	15A	80A	15A

## (7) 電気工事

電気工事には電気工事士の資格を有するものが行う必要がありますので、原則として専門の工事業者に依頼してください。

1) 電源

電源は、3相200Vが必要です。

2) 電気配線

電気配線にはゴムキャプタイヤ線を使用し、漏電遮断器はインバータ専用の『高周波不動作型漏電遮断器』(ELCB)を使用してください。

(下記以上のものを使用してください)

	ゴムキャプタイヤ線 (配線用)	漏電遮断器
WN160D	3.5mm <sup>2</sup> (5M以上の時5.5mm <sup>2</sup> )	定格電流 30A 定格感度電流 30mA
WN220D	3.5mm <sup>2</sup> (5M以上の時5.5mm <sup>2</sup> )	定格電流 30A 定格感度電流 30mA

〔推奨品〕 富士電機…… EG53B

三菱電機…… NV60-CF

※漏電遮断器(ELCB)と本機との接続は、本体後部より電源接続線としてゴムキャプタイヤケーブル3.5mm<sup>2</sup>×4芯を2.5m程度だしてありますのでこの線を使用してください。

注1) 力率コンデンサーは絶対に取り付けしないでください。

注2) 漏電遮断器は必ずインバータ専用を使用してください。通常の漏電遮断器を使用しますと誤動作することがあります。

注3) 本機を運転中、大元の漏電遮断器が作動する場合は、大元の漏電遮断器をインバータ専用(感度電流100mA以上)に取り換えるか、本機専用に電気工事を行ってください。

次項の結線図を参考にしてください。

### 3) アース工事

ゴムキャプタイヤケーブル4芯の内『緑色』の線は、機械本体に接続してありますので『緑色』の線と附属のアース棒を利用し、本機専用の第3種設置工事（アース）を行ってください。

第三種設置工事……・対象機器 AC300V以下 ・設置抵抗 100Ω以下  
・設置線の太さ 1.6φ以上

### 4) 回転方向

インバータ駆動方式ですので、ドラムは電源の相に関係なく必ず右方向に回転します。

### 5) メガテストについて

絶縁抵抗試験（メガテスト）は、行わないでください。

マイコン、インバータが破損するおそれがあります。

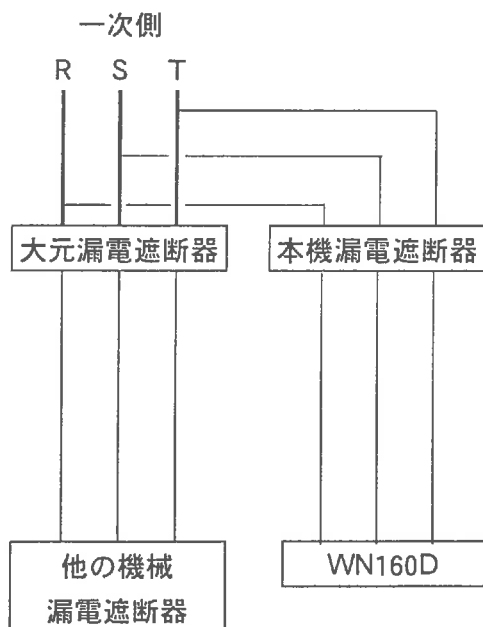
### 6) 落雷について

落雷のおそれがあるときは、機械の元電源用漏電遮断器（3相200V）を切ってください。

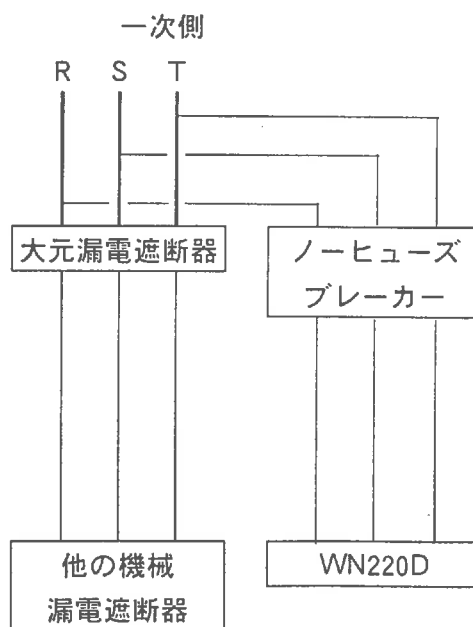
マイコン、インバータが破損することがあります。

結線図（本機専用に電気工事を行う場合には下記の要領で行ってください。）

一次側電源より機械までの  
距離が8 m以内の時



一次側電源より機械までの  
距離が8 m以上の時



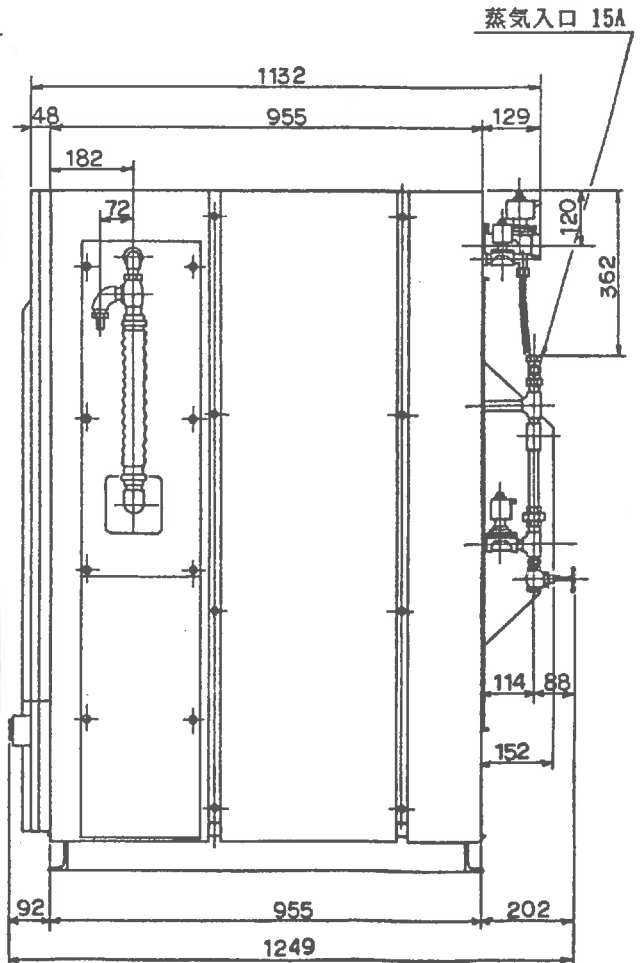
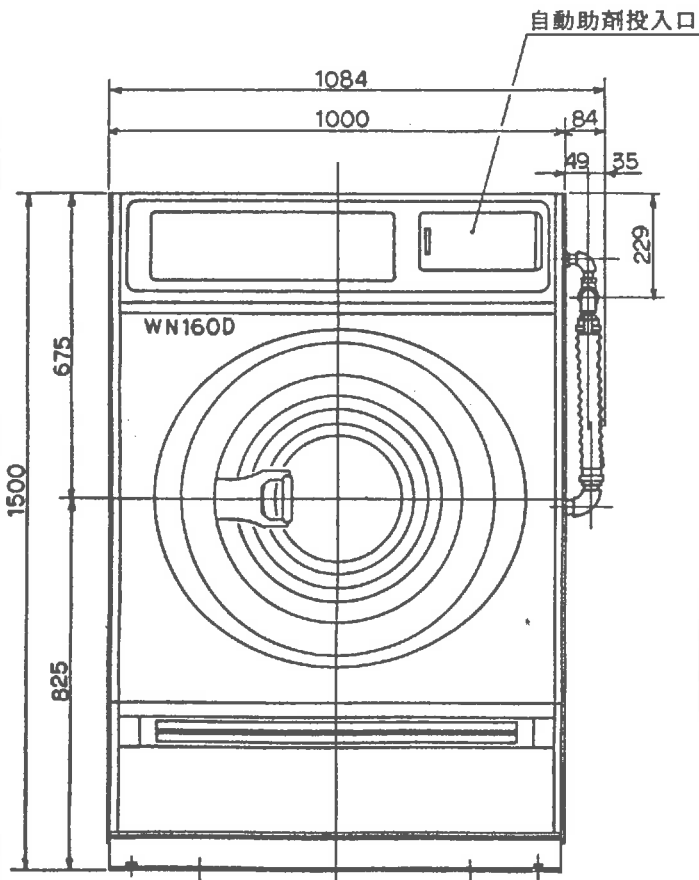
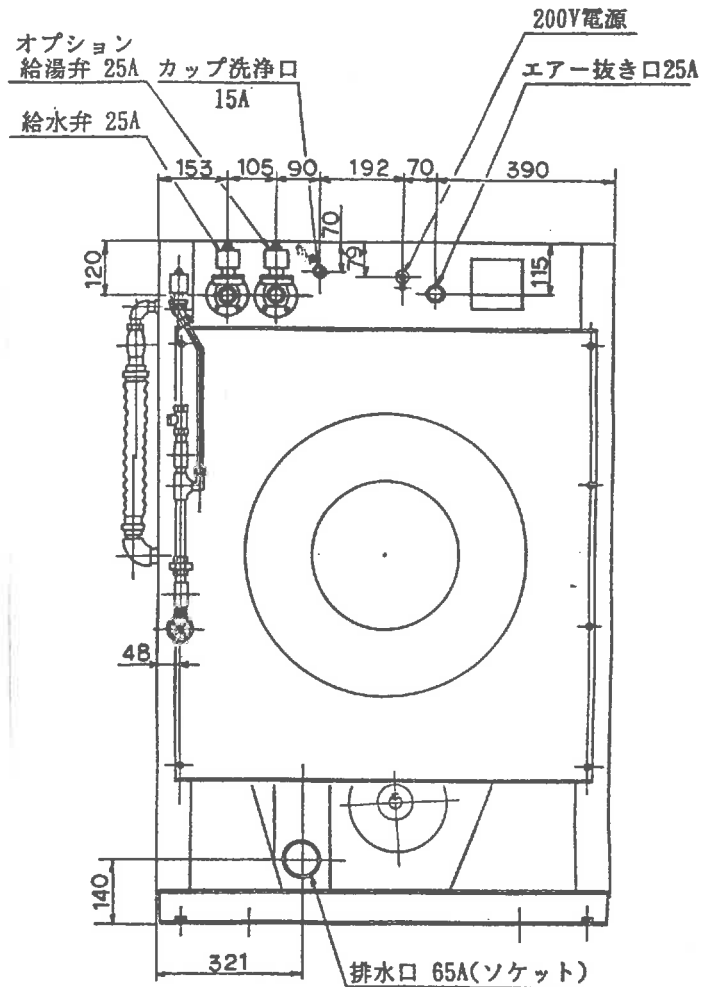
### 3. 機械の仕様

#### 3-1 各部の名称と仕様

WN160D

##### 主な仕様

機種	WN 160D	
処理能力	1ワッシャー当たりの処理量 (JIMS)	16Kg (15.0Kg)
ドラム寸法	直径×奥行	762φ×486
ドラム回転数	洗浄回転	22-40-47 rpm
	脱水回転	295-590-880 rpm
機械最大寸法	間口×奥行×高さ	1084×1249×1500
電源	電動機	AC 三相 200V
	制御回路	AC 単相 200V
電動機	洗浄・バランス・脱水	3.7Kw 4P (インバータ駆動方式)
配管口径	給水・給湯	25A
	排水	65A
	蒸気	15A
	カップ洗浄	15A
洗浄水位	低水位	41%
	中水位	74%
	高水位	109%
	最高水位	128%



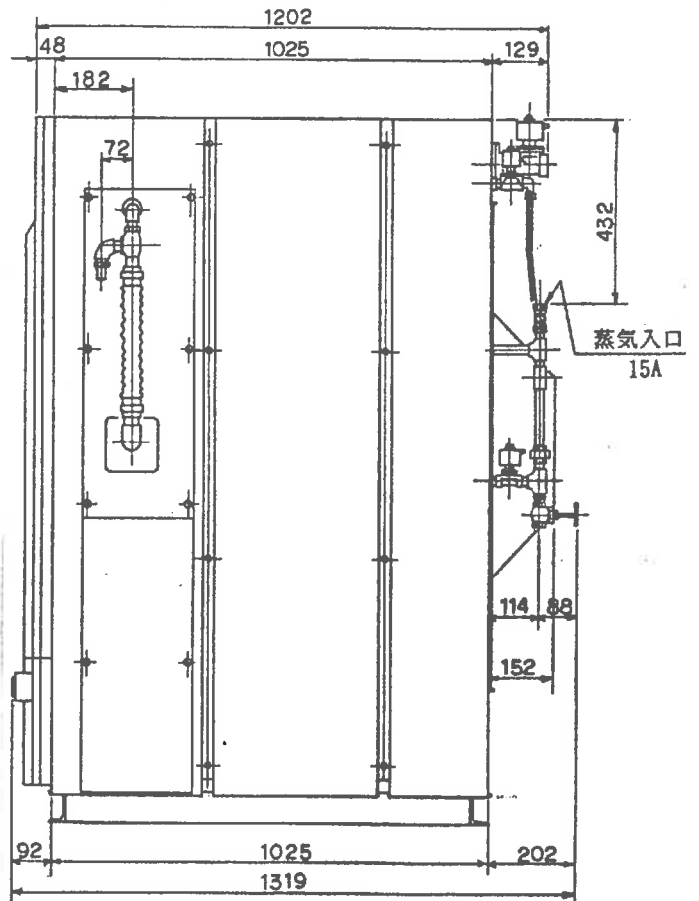
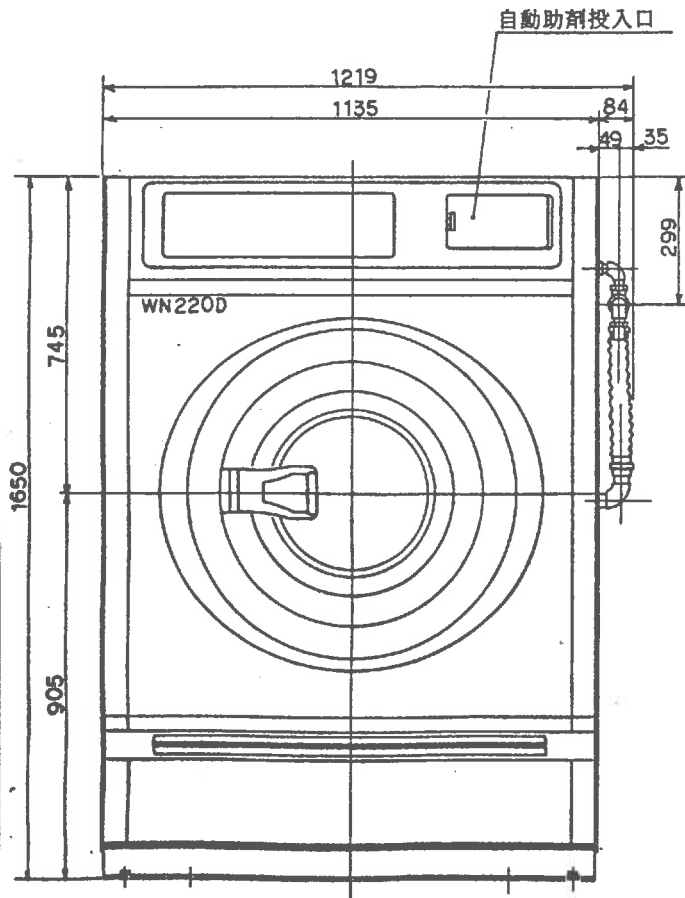
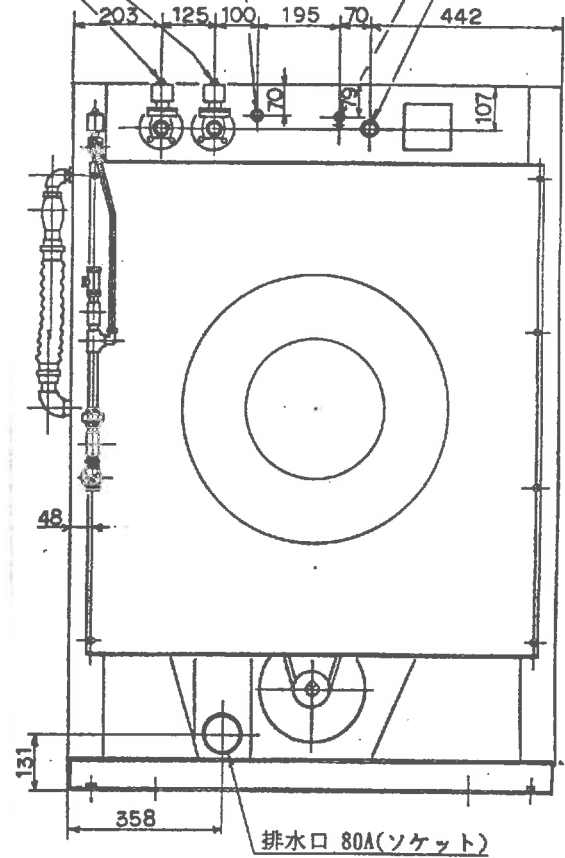


# WN220D

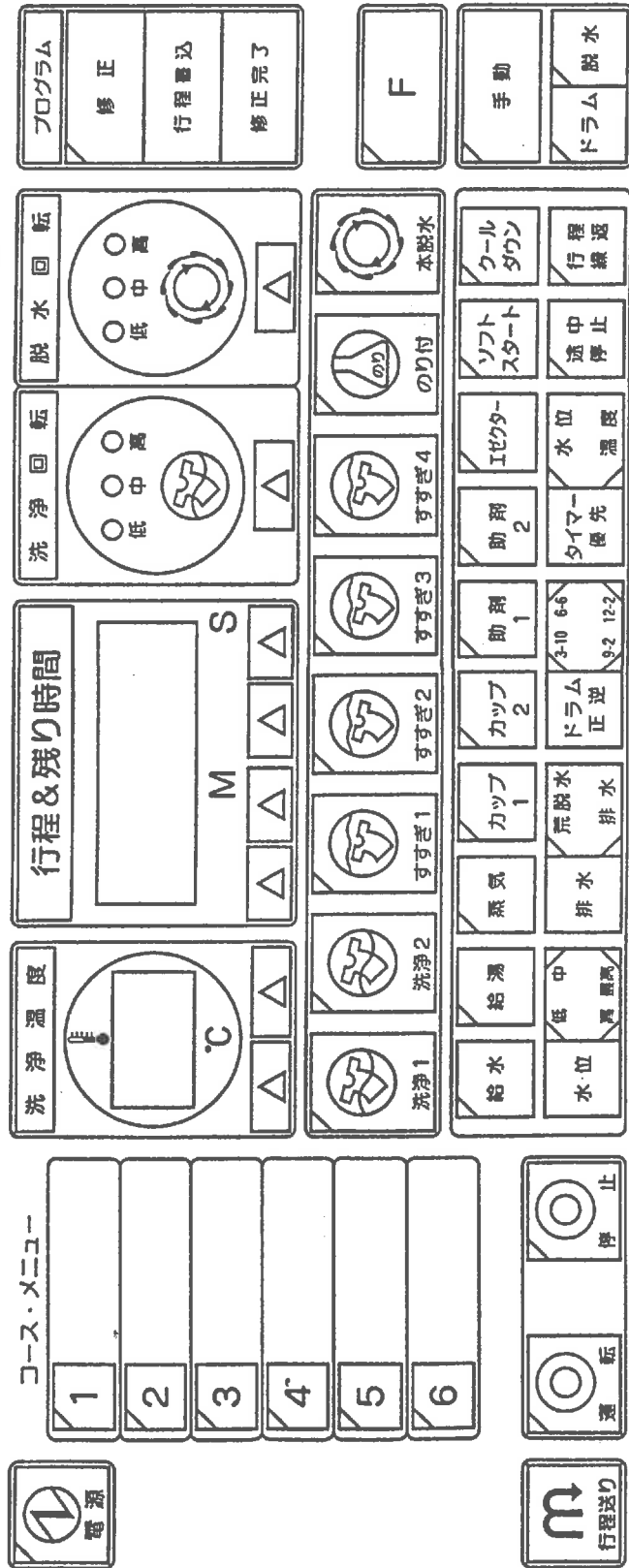
## 主な仕様

機種	WN 220D	
処理能力	1ワッシャー当たりの処理量 (JIMS)	22Kg (20.5Kg)
ドラム寸法	直径×奥行	890φ×461
ドラム回転数	洗浄回転	20・40・47 rpm
	脱水回転	270・535・800 rpm
機械最大寸法	間口×奥行×高さ	1219×1319×1650
電源	電動機	AC 三相 200V
	制御回路	AC 単相 200V
電動機	洗浄・バランス・脱水	3.7Kw 6P (インバータ駆動方式)
配管口径	給水・給湯	25A
	排水	80A
	蒸気	15A
	カップ洗浄	15A
洗浄水位	低水位	52%
	中水位	94%
	高水位	141%
	最高水位	165%

オプション  
給湯弁 25A    カップ洗浄口 15A    200V電源  
給水弁 25A    エアー抜き口 25A



# 4. 操作パネル及び操作



## 4 - 1 操作パネルの説明

電源スイッチ	マイコン電源を ON、OFF します
電源ランプ	ランプ点灯……………マイコン電源 ON を表示します
行程送りスイッチ	自動運転前に不必要な行程を洗浄 1、洗浄 2、すすぎ 1、すすぎ 2、すすぎ 3、すすぎ 4、のり付の順番に削除します
運転スイッチ	自動運転を開始、途中停止運転より自動運転を再開します
運転ランプ	ランプ点灯……………自動運転中を表示します ランプ点滅……………自動運転途中停止中を表示します
停止スイッチ	自動運転を途中停止します (1 回押す) 自動運転を完全停止します (2 回押す)
停止ランプ	ランプ点灯……………途中停止中、完全停止中を表示します ランプ点滅……………自動運転停止動作中を表示します
コーススイッチ 1～6	1～6 のスイッチでコース 1～6 を選びます
コースランプ 1～6	ランプ点灯……………コース 1～6 の内選んだコースを表示します
洗浄温度デジタル	プログラム修正中……………各行程の設定温度を表示します 自動運転前……………最初の行程の設定温度を表示します 自動運転中……………ドラム内温度を表示します 進行中の行程設定温度を表示します (△スイッチを押している間) 手動運転中……………ドラム内温度を表示します
洗浄温度スイッチ △ △	プログラム修正中……………洗浄 1、洗浄 2、すすぎ 1、すすぎ 2、すすぎ 3、すすぎ 4、のり付の各行程温度を△△スイッチで設定します (蒸気を設定すると温度設定が可能) 最大99℃
行程&残り時間 デジタル	プログラム修正中……………各行程の設定時間を表示します 自動運転前……………全行程の合計時間を表示します 自動運転中……………全行程の残り時間を表示します 進行行程の残り時間を表示します (△スイッチを押している間) 手動運転中……………手動運転積算時間を表示します
行程時間スイッチ △ △ △ △	プログラム修正中……………洗浄 1、洗浄 2、すすぎ 1、すすぎ 2、すすぎ 3、すすぎ 4、のり付、本脱水の各行程時間を△△△△スイッチで設定します 本脱水行程以外……………10秒単位で設定します 最大99M50S 本脱水行程……………1 秒単位で設定します 最大99M59S 自動運転中……………進行行程の残り時間を表示します (△スイッチを押している間)

洗淨回転スイッチ	修正時	洗淨 1、洗淨 2、すすぎ 1、すすぎ 2、すすぎ 3、すすぎ 4、のり付の各行程および本脱水さばき行程でのドラム正逆回転数を設定します
△		
	手動時	ドラム正逆回転数を設定します
洗淨回転ランプ	修正時	ランプ点灯…ドラム正逆回転数を表示します
低 中 高	自動運転中	ランプ点灯…ドラム正逆回転数を表示します
	手動運転中	ランプ点灯…ドラム正逆回転数を表示します
脱水回転スイッチ	修正時	洗淨 1、洗淨 2、すすぎ 1、すすぎ 2、すすぎ 3、すすぎ 4、のり付の各行程での荒脱水回転数を設定しますまた、本脱水行程での高速脱水回転数を設定します
△		
	手動時	高速脱水回転数を設定します
脱水回転ランプ	修正時	ランプ点灯…荒脱水回転数、本脱水回転数を表示します
低 中 高	自動運転中	ランプ点灯…荒脱水回転を表示します（洗淨 1、2、すすぎ 1～4、のり付） 本脱水回転数を表示します（本脱水）
	手動運転中	ランプ点灯…脱水回転数を表示します
洗淨 1 ランプ	修正時点滅	洗淨 1 行程の設定内容を表示し設定変更が可能を表示します
	自動運転前点灯	設定されたコースに洗淨 1 行程ありを表示します
	自動運転時点滅	洗淨 1 行程の進行中を表示
洗淨 2 ランプ	修正時点滅	洗淨 2 行程の設定内容を表示し設定変更が可能を表示します
	自動運転前点灯	設定されたコースに洗淨 2 行程ありを表示します
	自動運転時点滅	洗淨 2 行程の進行中を表示します
すすぎランプ	修正時点滅	各すすぎ 1～4 行程の設定内容を表示し設定変更が可能を表示します
1 2 3 4	自動運転前点灯	設定されたコースに各すすぎ 1～4 行程ありを表示します
	自動運転時点滅	各すすぎ 1～4 行程の進行中を表示します
のり付ランプ	修正時点滅	のり付行程の設定内容を表示し設定変更が可能を表示します
	自動運転前点灯	設定されたコースにのり付行程ありを表示します
	自動運転時点滅	のり付行程の進行中を表示します
本脱水ランプ	修正時点滅	本脱水行程の設定内容を表示し設定変更が可能を表示します
	自動運転前点灯	設定されたコースに本脱水行程ありを表示します
	自動運転時点滅	本脱水行程の進行中を表示します
給水スイッチ	修正時	洗淨 1、洗淨 2、すすぎ 1～4、のり付の各行程で給水を設定します
	手動時	給水弁を開閉します

給水ランプ	修正時	ランプ点灯	給水設定を表示します
	自動運転中	ランプ点滅	給水弁開を表示します
	手動運転中	ランプ点灯	給水弁開を表示します
給湯スイッチ (オプション)	修正時	洗浄1、洗浄2、すすぎ1～4、のり付の各行程	給湯を設定します
	手動時		給湯弁を開閉します
給湯ランプ (オプション)	修正時	ランプ点灯	給湯設定を表示します
	自動運転中	ランプ点滅	給湯弁開を表示します
	手動運転中	ランプ点灯	給湯弁開を表示します
蒸気スイッチ	修正時	洗浄1、洗浄2、すすぎ1～4、のり付の各行程	蒸気を設定します
	手動時		蒸気弁を開閉します
蒸気ランプ	修正時	ランプ点灯	蒸気設定を表示します
	自動運転中	ランプ点滅	蒸気弁開を表示します
	手動運転中	ランプ点灯	蒸気弁開を表示します
カップ1スイッチ	修正時	洗浄1、洗浄2、すすぎ1～4、のり付の各行程	カップ1を設定します（重複設定可能）
	自動運転中		カップ1を作動します
	手動運転中		カップ1を作動します
カップ1ランプ	修正時	ランプ点灯	カップ1設定を表示します
	自動運転中	ランプ点滅	カップ1作動を表示します
	手動運転中	ランプ点灯	カップ1作動を表示します
カップ2スイッチ	修正時	洗浄1、洗浄2、すすぎ1～4、のり付の各行程	カップ2を設定します（重複設定可能）
	自動運転中		カップ2を作動します
	手動運転中		カップ2を作動します
カップ2ランプ	修正時	ランプ点灯	カップ2設定を表示します
	自動運転中	ランプ点滅	カップ2作動を表示します
	手動運転中	ランプ点灯	カップ2作動を表示します
助剤1スイッチ (オプション)	修正時	洗浄1、洗浄2、すすぎ1～4、のり付の各行程	助剤1を設定します（重複設定可能）
	自動運転中		助剤1投入ポンプを作動します
	手動運転中		助剤1投入ポンプを作動します
助剤1ランプ (オプション)	修正時	ランプ点灯	助剤1設定を表示します
	自動運転中	ランプ点滅	助剤1投入ポンプ作動を表示します
	手動運転中	ランプ点灯	助剤1投入ポンプ作動を表示します
助剤2スイッチ (オプション)	修正時	洗浄1、洗浄2、すすぎ1～4、のり付の各行程	助剤2を設定します（重複設定可能）
	自動運転中		助剤2投入ポンプを作動します
	手動運転中		助剤2投入ポンプを作動します

助剤 2 ランプ (オプション)	修正時	ランプ点灯	助剤 2 設定を表示します
	自動運転中	ランプ点滅	助剤 2 投入ポンプ作動を表示します
	手動運転中	ランプ点灯	助剤 2 投入ポンプ作動を表示します
エゼクタースイッチ	修正時	洗浄 1、洗浄 2、すすぎ 1～4、のり付の各行程にエゼクターを設定します (重複設定可能)	
	自動運転中	エゼクターを作動します	
	手動運転中	エゼクターを作動します	
エゼクターランプ	修正時	ランプ点灯	エゼクター設定を表示します
	自動運転中	ランプ点滅	エゼクター併作動を表示します
	手動運転中	ランプ点灯	エゼクター併作動を表示します
ソフト スイッチ スタート	修正時	洗浄 1、洗浄 2、すすぎ 1～4、のり付、本脱水の各行程にソフトスタートを設定します	
ソフト ランプ スタート	修正時	ランプ点灯	ソフトスタート設定を表示します
	自動運転中	ランプ点灯	ソフトスタート設定を表示します
	※ソフトスタート 設定時		<ul style="list-style-type: none"> <li>・ 設定水位でドラム回転開始、蒸気弁開となります</li> <li>・ 荒脱水で終了の時はさばき動作を行いません</li> <li>・ 排水で終了の時は停止排水で終了します</li> <li>・ 行程間の排水 (荒脱水、本脱水を除く) の時はドラム停止で排水します</li> <li>・ 本脱水終了後さばき動作を行いません</li> </ul>
クール スイッチ ダウン	修正時	洗浄 1、洗浄 2、すすぎ 1～4、のり付の各行程にクールダウンを設定します	
クール ランプ ダウン	修正時	ランプ点灯	クールダウン設定を表示します
	自動運転中	ランプ点灯	クールダウン設定を表示します
		ランプ点滅	クールダウン中を表示します
	※クールダウン 設定時		<ul style="list-style-type: none"> <li>洗浄 1、2、すすぎ 1、2、3、4、のり付行程終了後、ドラム内の温度がクールダウン設定温度 (40℃) 以上の時、給水弁を開きドラム内温度をクールダウン設定温度まで下げます (クールダウン温度は変更可能)</li> </ul>
水位スイッチ	修正時	洗浄 1、洗浄 2、すすぎ 1～4、のり付の各行程での水位レベルを設定します	
水位ランプ	修正時	低ランプ点灯	低水位設定を表示します
		中ランプ点灯	中水位設定を表示します
		高ランプ点灯	高水位設定を表示します
		ランプ消灯	水無し設定を表示します
	自動運転中	ランプ点灯	設定水位を表示します
		ランプ消灯	水無し設定を表示します
		ランプ点灯	現在水位を表示します (水位スイッチを押している間)
	手動運転中	ランプ点灯	現在水位を表示します

排水スイッチ	修正時	洗淨1、洗淨2、すすぎ1～4、のり付の各行程終了後の排水方法を設定します（荒脱水排水、排水、排水無し）
		停止中、自動運転中、途中停止中、手動運転中いつでも押すと排水弁が作動します
排水ランプ	修正時	荒脱水ランプ点灯…排水後荒脱水設定を表示します 排水ランプ点灯…排水設定を表示します ランプ消灯…排水無し設定を表示します
	自動運転中	荒脱水点灯…荒脱水排水表示します ランプ消灯…排水または排水無しを表示します
		※自動運転中は排水ランプは排水弁のモニターとなります
		排水スイッチを押したとき下記のようにランプが表示します
	停止中	ランプ点灯…排水弁開を表示します ランプ消灯…排水弁閉を表示します ランプ点滅…排水弁作動中を表示します
	自動運転中	
	途中停止中	
	手動運転中	
ドラム正逆	スイッチ	修正時…洗淨1、洗淨2、すすぎ1～4、のり付の各行程および本脱水さばき行程でのドラム正逆時間、休止時間を設定します
		手動時…ドラム正逆時間、休止時間を設定します
ドラム正逆	ランプ	修正時…3－10点灯…3秒回転、10秒休止設定を表示します 6－6点灯…6秒回転、6秒休止設定を表示します 9－2点灯…9秒回転、2秒休止設定を表示します 12－2点灯…12秒回転、2秒休止設定止を表示します ランプ消灯…ドラム停止設定を表示します
		自動運転中…ランプ点灯…設定の正逆時間を表示します ランプ消灯…ドラム停止を表示します
		手動運転中…ランプ点灯…設定の正逆時間を表示します
タイマー優先	スイッチ	修正時…洗淨1、洗淨2、すすぎ1～4、のり付の各行程でのタイマー減算開始時を設定します
タイマー優先	ランプ	修正時…水位点灯…設定水位確認後タイマー減算設定を表示します 温度点灯…設定温度確認後タイマー減算設定を表示します ランプ消灯…行程開始と同時にタイマー減算設定を表示します
		自動運転中…ランプ点灯…設定のタイマー減算時を表示します ランプ消灯…設定のタイマー減算時を表示します
途中停止スイッチ	修正時	洗淨1、洗淨2、すすぎ1～4、のり付の各行程終了後に途中停止を設定します
途中停止ランプ	修正時	ランプ点灯…行程終了後途中停止を表示します





## 4 - 2 操作パネルの操作手順

本機は、1～6まで 6通りのプログラムを記憶させることが可能です。

注) このマイコンは、呼び出し書き込み方式ですので各行程（洗浄1、洗浄2、すすぎ1～4、のり付、本脱水）ごとに行程内容を設定します。

(1) 洗浄1、洗浄2、すすぎ1～4、のり付 の各行程で設定可能なスイッチ

給水 給湯 蒸気 カップ1 カップ2 助剤1 助剤2 エゼクター ソフトスタート

クールダウン 水位 排水 ドラム正逆 タイマー優先 途中停止 行程繰返 洗浄温度

洗浄回転 脱水回転 行程時間が設定可能です。

設定表示は、ランプの消灯、点灯、あるいはデジタル数字で表示されます。

1) 各スイッチの説明（洗浄1、洗浄2、すすぎ1～4、のり付）

給水 ……………ランプ点灯……設定水位まで給水します。

給湯 ……………ランプ点灯……設定水位まで給湯します。（給湯弁オプション）

蒸気 ……………ランプ点灯……設定温度まで蒸気を投入し、設定温度を保持します。

途中停止 ……………ランプ点灯……設定行程終了後途中停止し、ブザー音で知らせます。

カップ1 ……………ランプ点灯……カップ1を投入します。

カップ2 ……………ランプ点灯……カップ2を投入します。

助剤1 ……………ランプ点灯……助剤1を投入します。（助剤投入ポンプオプション）

助剤2 ……………ランプ点灯……助剤2を投入します。（助剤投入ポンプオプション）

エゼクター ……………ランプ点灯……エゼクター弁が作動します。

ソフト ……………ランプ点灯……ソフトスタート動作を行います。

スタート

- ・ 設定水位でドラム回転開始、蒸気弁開となります
- ・ 荒脱水で終了の時はさばき動作を行いません。
- ・ 排水で終了の時は停止排水で終了します。
- ・ 行程間の排水（荒脱水を除く）はドラム停止で排水します。

クール ……………ランプ点灯……クールダウンを行います。

ダウン

行程終了後、給水弁を開きドラム内温度を40℃まで下げます。

水位 ……………ドラム内の水位を設定します。

ランプ消灯……水位レベル0で給水しません。

低ランプ点灯……低水位レベルまで給水します。

中ランプ点灯……中水位レベルまで給水します。

高ランプ点灯……高水位レベルまで給水します。

最高ランプ点灯……最高水位レベルまで給水します。

- 排水** .....行程終了後の排水方法を設定します。  
 荒脱水ランプ点灯.....行程終了後荒脱水排水を行います。  
 排水ランプ点灯.....行程終了後排水を行います。  
 ランプ消灯.....行程終了後排水を行いません。
- ドラム正逆** .....ドラム正逆時間、休止時間を設定します。  
 3－10点灯..... 3秒回転、10秒休止 サイクルで正逆回転します。  
 6－6点灯..... 6秒回転、6秒休止 サイクルで正逆回転します。  
 9－2点灯..... 9秒回転、2秒休止 サイクルで正逆回転します。  
 12－2点灯.....12秒回転、2秒休止 サイクルで正逆回転します。  
 ランプ消灯.....ドラムは正逆しません。(ドラム停止)
- タイマー優先** .....タイマー減算開始時を設定します。  
 水位点灯.....設定水位確認後、タイマーが減算します。  
 温度点灯.....設定温度確認後、タイマーが減算します。  
 水位・温度点灯.....設定水位・設定温度確認後、タイマーが減算します。  
 ランプ消灯.....行程開始と同時に、タイマーが減算します。
- 途中停止** .....ランプ点灯.....行程終了後途中停止し、ブザー音で知らせます。
- 行程繰返** .....ランプ点灯.....行程終了後、再度行程を繰返し行います。
- 洗浄温度** .....数字表示.....   スイッチを押し洗浄中のドラム内温度を設定します。  
 設定すると初期状態  が表示され設定可能となります。  
 ます。
- 洗浄回転** .....ドラム正逆回転数を設定します  
 低点灯.....低回転でドラムが正逆します。  
 WN160D .....22rpm            WN220D .....20rpm  
 中点灯.....中回転でドラムが正逆します。  
 WN160D .....40rpm            WN220D .....40rpm  
 高点灯.....高回転でドラムが正逆します。  
 WN160D .....47rpm            WN220D .....47rpm
- 脱水回転** .....荒脱水回転数を設定します  
 低点灯.....低回転で荒脱水します。  
 WN160D .....145rpm            WN220D .....135rpm  
 中点灯.....中回転で荒脱水します。  
 WN160D .....295rpm            WN220D .....270rpm  
 高点灯.....高回転で荒脱水します。  
 WN160D .....440rpm            WN220D .....400rpm

行程時間 …………… 数字表示 ……    スイッチを押し10秒単位で行程時間を設定します。(最大99M50S) 初期状態では  が表示されます。

注)      は重複設定できます。

例 洗淨1に   を設定後、洗淨2に   を設定できます。

・ 給湯用電磁弁、助剤1・2用液体洗剤投入ポンプはオプション仕様となります。

(2) 本脱水行程で設定可能なスイッチ

が設定可能です。

設定表示は、ランプの消灯、点灯、あるいはデジタル数字で表示されます。

1) 各スイッチの説明 (本脱水)

…………… ランプ点灯 …… 本脱水後のさばき動作を行いません。

…………… 本脱水後のさばき行程でのドラム正逆時間、休止時間を設定します。

3-10点灯 …… 3秒回転、10秒休止 サイクルで正逆回転します。

6-6点灯 …… 6秒回転、6秒休止 サイクルで正逆回転します。

9-2点灯 …… 9秒回転、2秒休止 サイクルで正逆回転します。

12-2点灯 …… 12秒回転、2秒休止 サイクルで正逆回転します。

ランプ消灯 …… ドラムは正逆回転しません。(ドラム停止)

…………… 本脱水後のさばき行程でのドラム正逆回転数を設定します。

低点灯 …… 低回転でドラムが正逆します。

WN160D …… 22rpm

WN220D …… 20rpm

中点灯 …… 中回転でドラムが正逆します。

WN160D …… 40rpm

WN220D …… 40rpm

高点灯 …… 低回転でドラムが正逆します。

WN160D …… 47rpm

WN220D …… 47rpm

…………… 本脱水回転を設定します。

低点灯 …… 低回転で本脱水します。

WN160D …… 295rpm

WN220D …… 270rpm

中点灯 …… 中回転で本脱水します。

WN160D …… 590rpm

WN220D …… 535rpm

高点灯 …… 高回転で本脱水します。

WN160D …… 880rpm

WN220D …… 800rpm

…………… 数字表示 ……     スイッチを押し1秒単位で行程時間を設定します。(最大99M59S) 初期状態では  が表示されます。

(3) 各スイッチの初期表示、設定時の注意事項

	洗浄 1	洗浄 2	すすぎ 1	すすぎ 2	すすぎ 3	すすぎ 4	のり付	本脱水
行程時間	00M00S	00M00S	00M00S	00M00S	00M00S	00M00S	00M00S	00M00S
洗浄温度	—	—	—	—	—	—	—	—
洗浄回転	中	中	中	中	中	中	中	中
脱水回転	高	高	高	高	高	高	高	高
給 水	○	○	○	○	○	○	○	—
給 湯	—	—	—	—	—	—	—	—
蒸気	—	—	—	—	—	—	—	—
カップ 1	—	—	—	—	—	—	—	—
カップ 2	—	—	—	—	—	—	—	—
助剤 1	—	—	—	—	—	—	—	—
助剤 2	—	—	—	—	—	—	—	—
エゼクター	—	—	—	—	—	—	—	—
ソフトスタート	—	—	—	—	—	—	—	—
クールダウン	—	—	—	—	—	—	—	—
水 位	中	中	中	中	中	中	中	—
排 水	排水	排水	排水	排水	排水	排水	排水	—
ドラム正逆	9-2	9-2	9-2	9-2	9-2	9-2	9-2	9-2
タイマー優先	—	水位 温度	水位	水位	水位	水位	—	—
途中停止	—	—	—	—	—	—	—	—
行程繰返	—	—	—	—	—	—	—	—

注) ○印はランプ点灯で設定を表示し、文字および数字は設定内容を表示します。

—印はランプ消灯で未設定を表示します。

注 1) 行程時間が00M00Sの行程は動作しません。(行程は設定されていません)

注 2) 本脱水設定時に本脱水前の設定行程で荒脱水ランプを点灯し設定すると、荒脱水は省略され本脱水を行い自動運転を終了します。(本脱水前の荒脱水は無視します)

注 3) 本脱水設定時に本脱水前の設定行程で排水ランプを点灯し設定すると、その行程で排水を行わず本脱水行程に進み自動運転を終了します。(本脱水行程でバランス排水を行い本脱水します)

注 4) 本脱水設定時に本脱水前の設定行程で途中停止ランプを点灯し設定すると、途中停止は省略され本脱水を行い自動運転を終了します。(本脱水前の途中停止は無視します)

注 5) 途中停止を設定した行程で、排水ランプおよび荒脱水ランプが消灯の時は、排水動作を行って途中停止します。(自動運転で途中停止する時は、必ず排水し途中停止します)

注 6) 最後の行程(本脱水を除く)で排水ランプおよび荒脱水ランプが消灯の時は、自動運転終了時に排水動作を行ない自動運転を終了します。(自動運転で終了する時は、必ず排水し終了します)

(4) 標準プログラム説明

コース1 (Yシャツ) コース2 (毛布) に標準的なプログラムが設定されています。  
そのまま使用するか修正して使用してください。

コース1 (Yシャツ)

	洗浄1	洗浄2	すすぎ1	すすぎ2	すすぎ3	すすぎ4	のり付	本脱水
行程時間	00M00S	15M00S	04M00S	03M00S	00M00S	00M00S	04M00S	07M00S
洗浄温度	—	60℃	40℃	—	—	—	—	—
洗浄回転	中	中	中	中	中	中	中	中高
脱水回転	—	高	高	高	—	—	—	高
給水	○	○	○	○	○	○	○	—
給湯	—	—	—	—	—	—	—	—
蒸気	—	○	○	—	—	—	—	—
カップ1	—	○	—	—	—	—	—	—
カップ2	—	—	—	○	—	—	—	—
助剤1	—	—	—	—	—	—	—	—
助剤2	—	—	—	—	—	—	—	—
エゼクター	—	—	—	—	—	—	○	—
ソフトスタート	—	—	—	—	—	—	—	—
クールダウン	—	—	—	—	—	—	—	—
水位	中	低	中	中	中	中	低	—
排水	排水	荒脱水	荒脱水	荒脱水	排水	排水	排水	—
ドラム正逆	9-2	9-2	9-2	9-2	9-2	9-2	9-2	9-2
タイマー優先	—	水位 温度	水位	水位	水位	水位	—	—
途中停止	—	—	—	—	—	—	—	—
行程繰返	—	—	—	—	—	—	—	—

コース2 (毛布)

	洗浄1	洗浄2	すすぎ1	すすぎ2	すすぎ3	すすぎ4	のり付	本脱水
行程時間	00M00S	10M00S	03M00S	03M00S	03M00S	00M00S	00M00S	05M00S
洗浄温度	—	40℃	—	—	—	—	—	—
洗浄回転	中	中	中	中	中	中	中	中高
脱水回転	—	高	高	高	—	—	—	高
給水	○	○	○	○	○	○	○	—
給湯	—	—	—	—	—	—	—	—
蒸気	—	○	—	—	—	—	—	—
カップ1	—	○	—	—	—	—	—	—
カップ2	—	—	—	—	○	—	—	—
助剤1	—	—	—	—	—	—	—	—
助剤2	—	—	—	—	—	—	—	—
エゼクター	—	—	—	—	—	—	—	—
ソフトスタート	—	—	—	—	—	—	—	—
クールダウン	—	—	—	—	—	—	—	—
水位	中	中	高	高	高	中	中	—
排水	排水	荒脱水	荒脱水	荒脱水	排水	排水	排水	—
ドラム正逆	9-2	9-2	9-2	9-2	9-2	9-2	9-2	9-2
タイマー優先	—	水位 温度	水位	水位	水位	水位	—	—
途中停止	—	—	—	—	—	—	—	—
行程繰返	—	—	—	—	—	—	—	—

※カップ洗浄時間(C1 C2)は30秒としました、エゼクター投入時間(EJ)は40秒とします。

注) 時間が設定されている行程のみ動作します。(00M00Sの行程は動作しません)

注) ○印はランプ点灯で設定を表示し、文字および数字は設定内容を表示します。

—印はランプ消灯で未設定を表示します。

(5) 洗浄プログラムを新規作成し記憶する操作手順

1) 三相 200V の元電源スイッチ(ELCB)を ON にします。

2) 電源 スイッチを押します。

パネル上のランプが全て点灯し、約5秒後にマイコンが立ち上がります。

行程&残り時間に表示する数字がこの機械の ROM. NO です。

3) コース・メニュースイッチ 3 ~ 6 の内、洗浄プログラムを作成したい番号を押しランプを点灯させます。 (☆コース 1 ~ 2 には標準プログラムが記憶されています)

4) 修正 スイッチを押します。

修正ランプが点灯し、修正中であることを知らせます。

洗浄1行程ランプが点滅し、洗浄1行程の修正中となります。

5) 洗浄1行程に必要な条件設定を行います。

給水 給湯 蒸気 カップ1 カップ2 助剤1 助剤2 エゼクター ソフトスタート

クールダウン 水位 排水 ドラム正逆 タイマー優先 途中停止 行程繰返

の内必要なスイッチを押しスイッチランプを点灯、消灯あるいは移動させて設定します。

行程時間 は △ △ △ スイッチで設定します。(10秒単位で設定 最大99M50S)

洗浄温度 は 蒸気 を設定すると 00 表示となり △ △ スイッチで設定します。  
(最大99℃)

洗浄回転 は △ スイッチを押しランプを点灯移動し設定します。

脱水回転 は △ スイッチを押しランプを点灯移動し設定します。

注) 各スイッチを設定する場合 4-2 (1) 洗浄1、洗浄2、すすぎ1~4、のり付 の各行程で設定可能なスイッチの項を参照してください。

6) 行程書込 スイッチを押します。(洗浄1行程が記憶されます)

7) カップ1 カップ2 助剤1 助剤2 エゼクター の作動時間を設定します。

注) 助剤1、助剤2はオプション仕様です。(液体洗剤投入ポンプが必要です)

洗浄1行程で カップ1 カップ2 助剤1 助剤2 エゼクター を設定し、6) の操作を行いますと 洗浄温度 表示部は下記のように表示されます。

カップ1 を設定した場合……… C1 を表示します。

カップ2 を設定した場合……… C2 を表示します。

助剤1 を設定した場合……… P1 を表示します。

助剤2 を表示した場合……… P2 を表示します。

エゼクター を表示した場合……… EJ を表示します。

**C 1** **C 2** 表示は、洗剤カップの洗浄時間です。(給水弁または給湯弁が閉じてから洗剤カップを洗浄する延長時間です。)通常30秒程度設定します。

**P 1** **P 2** 表示は、液体洗剤投入ポンプを作動する時間です。

**E J** 表示は、エゼクターを作動する時間です。

それぞれの時間は **行程&残り時間** 設定スイッチ **△** **△** で設定します。(1秒単位で設定最大99S) **行程&残り時間** 表示デジタルには、設定した時間が表示されます。

- 8) **行程書込** スイッチを押します。(洗剤カップ洗浄時間、助剤投入時間、エゼクター作動時間が記憶されます)

**カップ 1** **カップ 2** **助剤 1** **助剤 2** **エゼクター** を同時に設定した場合、**行程書込** スイッチを押しますと、順次 **洗浄温度** 表示部に **C 1** **C 2** **P 1** **P 2** **E J** が表示されますので表示ごとに **行程&残り時間** 設定スイッチ **△** **△** で時間を設定し **行程書込** スイッチを押します。(1秒単位で設定 最大99S)

**カップ** **カップ 2** **助剤 1** **助剤 2** **エゼクター** を設定しない場合、6)の操作で9)に進みます。

- 9) 洗浄1ランプは点滅から点灯に変わり、洗浄2ランプが点滅し、洗浄2行程の修正中となります。

洗浄2行程に必要な条件設定を行います。

**給水** **給湯** **蒸気** **カップ 1** **カップ 2** **助剤 1** **助剤 2** **エゼクター** **ソフトスタート**  
**クールダウン** **水位** **排水** **ドラム正逆** **タイマー優先** **途中停止** **行程繰返**

の内必要なスイッチを押しスイッチランプを点灯、消灯あるいは移動させて設定します。

**行程時間** は **△** **△** **△** スイッチで設定します。(10秒単位での設定となります)

**洗浄温度** は **蒸気** を設定すると **00** 表示となり **△** **△** スイッチで設定します。

**洗浄回転** は **△** スイッチを押しランプを点灯移動し設定します。

**脱水回転** は **△** スイッチを押しランプを点灯移動し設定します。

注) 各スイッチを設定する場合 4-2 (1) 洗浄1、洗浄2、すすぎ1~4、のり付 の各行程で設定可能なスイッチの項を参照してください。

- 10) **行程書込** スイッチを押します。(洗浄2行程が記憶されます)

- 11)      の作動時間を設定します。  
7) と同様な操作手順で設定を行います。
- 12)  スイッチを押します。(洗剤カップ洗浄時間、助剤投入時間、エゼクター作動時間が記憶されます) 8) と同様な操作手順で設定を行います。
- 13) 洗浄2ランプは点滅から点灯に変わり、すすぎ1ランプが点滅し、すすぎ1行程の修正中となります。  
洗浄1行程、洗浄2行程を設定した操作手順で設定を行います。
- 14) 同様な手順ですすぎ2行程、すすぎ3行程、すすぎ4、のり付行程を設定します。
- 15)  スイッチを押します。
- 16) のり付ランプが点滅から点灯に変わり、本脱水ランプが点滅し、本脱水行程の修正中となります。
- 17) 本脱水行程に必要な条件設定を行います。

のうち必要なスイッチを押しスイッチランプを点灯、消灯あるいは移動させて設定します。

は     スイッチで設定します。(1秒単位で設定 最大99M59S)

は  スイッチを押しランプを点灯移動し設定します。

は  スイッチを押しランプを点灯移動し設定します。

注) 各スイッチを設定する場合 4-2 (2) 本脱水行程で設定可能なスイッチの項を参照してください。

- 18)  スイッチを押します。

修正ランプは点灯から消灯となり洗浄プログラムの設定完了です。

パネルには設定した行程表示ランプが点灯し、最初の行程内容がランプの点灯、消灯で表示され、また設定温度が表示されます。

行程&残り時間表示には全行程時間(各行程の合計時間)が表示されます。

- (6) 洗浄プログラム作成中、行程を設定しない方法(新規作成時)

行程表示ランプが点滅しているとき下記の操作を行います。

- 1)  表示が  を表示していることを確認します。

(新規作成時は  を表示)

- 2)  スイッチを押します。

- 3)  表示に  を設定した場合、行程表示ランプは点滅から点灯に変わり次の行程表示ランプが点滅します。

- 注)  表示が  の状態で  スイッチを押すと、その行程は設定されませんので注意してください。



(7) 洗浄プログラムを修正する方法

- 1) **電源** スイッチを押します。
- 2) コース・メニュースイッチ **1** ~ **6** の内 修正したい洗浄プログラム番号を押しランプを点灯させます。
- 3) **修正** スイッチを押します。
- 4) **行程書込** スイッチを押し修正したい行程表示ランプを点滅させます。
- 5) 4-2 (5) 洗浄プログラムを新規作成し記憶する操作手順に従って修正します。
- 6) **修正完了** スイッチを押し完了です。

(8) 洗浄プログラム修正中に行程を削除する方法

プログラム修正中に、洗浄1、洗浄2、すすぎ1、2、3、4、のり付、本脱水行程の内必要としない行程を削除するには、プログラム修正中下記の操作を行います。

- 1) **修正** スイッチを押します。
- 2) **行程書込** スイッチを押し、削除したい行程表示ランプを点滅させます。
- 3) **行程時間** に **0000** を設定し **行程書込** スイッチを押します。
- 4) **修正完了** スイッチを押しますと **0000** を設定した行程表示ランプは消灯し削除されます。

(9) 修正中、修正時のエラー表示

修正中スイッチを押した時または、修正完了スイッチを押した時、ピー、ピー、ピーと音を出しながら、**行程&残り時間** 表示デジタルに数字を点滅させることがあります。

これは操作してはいけない操作を行ったときです、表示される内容は次の通りです。

Er-01…正規のキー操作以外のキーを押したとき……正規のキーを押す。

Er-04…各行程時間が99分を越えたとき……各行程時間を再検討し行程時間を減らします。

(10) プログラムオールクリアーの操作手順

- ・設定プログラムを消去する時はプログラムの消去を行います。  
(コース・メニュー **1** ~ **6** のプログラム全てが初期状態になります。)

注) コース・メニュー **1** **2** は出荷時の標準プログラムとなります。

- ・運転中に何かのノイズの影響によりマイコンの記憶回路が狂い、機械が正常な動きをせず暴走するとき、この場合は RAM クリアーを行います。

☆設定プログラムの消去方法

- 1) **電源** スイッチを OFF にします。
- 2) **行程&残り時間** 10分の **△** スイッチと **行程&残り時間** 1秒 **△** スイッチを同時に押します。(両端の△スイッチ)
- 3) 2) の状態のまま **電源** スイッチを ON にします。

4) 5秒程度押し放します。

☆ RAM クリアーの方法

- 1) 電源スイッチをOFFにします。
- 2) 行程&残り時間 10分の△スイッチと 行程&残り時間 1秒の△スイッチと修正スイッチを同時に押します。
- 3) 2)の状態のまま 電源スイッチをONにします。
- 4) 5秒程度押し放します。

(11) 予備出力の設定方法

本機には、洗剤および助剤投入用として **カップ1** **カップ2** **助剤1** **助剤2** **エゼクター**の他に **助剤3** **助剤4** の予備出力を2ヶ備えています。(合計7ヶの出力を備えています)

予備出力の設定方法

プログラム修正中に行います。

- 1) 行程書込スイッチを押し 出力したい行程表示ランプを点滅させます。
- 2) Fスイッチを押しFスイッチランプを点灯させます。  
**助剤1** **助剤2** スwitchは **助剤3** **助剤4** の出力設定スイッチに変わります。
- 3) **助剤3** **助剤4** の内必要なスイッチを押しランプを点灯させます。
- 4) 行程書込スイッチを押します。  
※ 洗浄温度表示部に **P3** **P4** が表示されますので 行程&残り時間 設定スイッチ △ △ で出力時間を設定し 行程書込 スwitchを押してください。(1秒単位で設定 最大99S)  
注) 出力は設定行程開始5秒後から設定時間までAC200Vを出力します。  
注) **助剤3** **助剤4** は **カップ1** **カップ2** **助剤1** **助剤2** **エゼクター** と同様に重複設定が可能です。  
注) **カップ1** **カップ2** **助剤1** **助剤2** **エゼクター** などと同時に設定した場合、行程書込 スwitchを押しますと順次 洗浄温度 表示部に **C1** **C2** **EJ** **P1** **P2** **P3** **P4** が表示されますので、表示ごとに 行程&残り時間 設定スイッチ △ △ で時間を設定し 行程書込 スwitchを押してください。(1秒単位で設定 最大99S)
- 5) 修正完了 スwitchを押します。

(12) ソフトデイップの説明

この機能を使用すると、特殊な設定をすることができます。

1) ソフトデイップ機能1

各コース  ~  の各行程 洗浄1、洗浄2、すすぎ1~4、のり付で下記の内容が設定できます。

機 能	設定スイッチ	設定時（ランプ点灯）の動作
水ブレーキ	途中停止	・荒脱水終了後、減速時に給水を行います
汚物洗浄	停止	・汚物洗浄モードに切り替わります

2) ソフトデイップ機能2

各コース  ~  ごとに下記の内容が設定できます。

機 能	設定スイッチ	設定時（ランプ点灯）の動作
クールダウン温度	洗浄温度△△	・クールダウン温度を変更できます
荒脱水時間	行程時間△△ □□M	・洗浄1、洗浄2、すすぎ1~4行程の荒脱水時間を変更できます
荒脱水時間	行程時間△△ □□S	・のり付行程の荒脱水時間を変更できます

3) ソフトデイップ機能1~3の初期値

コース  ~  おいて初期値は全て同じです。（出荷時の設定）

	設定スイッチ	洗浄1	洗浄2	すすぎ1	すすぎ2	すすぎ3	すすぎ4	のり付	本脱水
水ブレーキ	途中停止	—	—	—	—	—	—	—	
汚物洗浄	停止	—	—	—	—	—	—	—	
クールダウン温度	洗浄温度	40℃							
荒脱水時間	行程□□M	30S							
荒脱水時間	行程□□S								30S

注) —は無設定を表示し、各スイッチランプ消灯の状態です。

(13) ソフトデイップ変更操作手順

プログラム修正中に変更します。

- 1)  スイッチを押します。
- 2)  スイッチを押して変更したい行程表示ランプを点滅させます。
- 3)  スイッチを約2秒間押し続けると  スイッチランプは点滅となりソフトデイップモードに切り替わります。

注) Fスイッチランプが消灯しているのを確認のうえ3)の操作を行ってください。

- 4) (11) 1) 2) 3) 項を参照のうえ設定スイッチを押しランプを点灯、消灯、あるいは数字の変更で設定してください。
- 5)  を押します。

6)  を押します。

(14) ソフトディップの初期化

出荷時のソフトディップ状態に戻す方法

1)  スイッチを OFF にします。

2)  10分の  スイッチと  1秒の  スイッチを同時に押します。(両端の△スイッチ)

3) 2) の状態のまま  スイッチを ON にします。

4) 5 秒程度押し放します。

上記の方法は設定プログラムの消去方法と同じです。

## 4 - 3 運転の方法

### (1) 自動運転操作

- 1) コーススイッチ **1** ~ **6** の運転したいスイッチを押しランプを点灯させます。
- 2) **運転** スwitchを押します。
- 3) 以上でプログラムされた内容で運転されます。自動運転中は **行程&残り時間** 表示が1秒単位で減算し進行中の行程表示ランプが点滅します。行程が終了すれば行程表示ランプは点滅から消灯に変わりブザーが鳴れば自動運転完了です。

※途中停止を設定している時は、途中停止を設定した行程が終了すればブザーが鳴り、途中停止ランプが点滅し途中停止を知らせます。再度運転スイッチを押すと残りの行程は自動運転されます。

※自動運転中に進行している行程の設定温度を知りたい時は、洗浄温度設定スイッチ△△のどちらかを押しと洗浄温度表示部に設定温度が表示されます。

(自動運転中はドラム内温度を表示します)

※自動運転中に進行している行程の残り時間を知りたい時は、行程時間設定スイッチ△△△△のどれかを押しと行程&残り時間表示部に残り時間が表示されます。

(自動運転中は全行程残り時間を表示します)

※自動運転中に進行している行程のドラム内水位を知りたい時は、水位設定スイッチ水位を押しとランプが点灯し表示します。

(自動運転中は設定水位を表示します)

### (2) 行程の途中から自動運転を始める操作

- 1) コーススイッチ **1** ~ **6** の運転したいスイッチを押しランプを点灯させます。
- 2) **行程送り** スwitchを押しますと、最初の行程から順番に行程が削除されランプが消えます。始めたい行程の手前まで **行程送り** スwitchを押し行程をを削除します。

- 3) **運転** スwitchを押します。

以上で残された行程の自動運転が始まります。

### (3) 自動運転停止操作

自動運転を途中で中止するときは **停止** スwitchを押します。

**停止** スwitchを1度押し………自動運転は途中停止となり **行程&残り時間** はその時点で止まります。(ドアを開けることが可能です。)

**運転** スwitchを押すと途中停止の時点より自動運転は開始し **行程&残り時間** は減算します。

**停止** スwitchを2度押し………自動運転は完全停止となります。

#### (4) 手動運転操作

- 1) **手動** スイッチを押しますと手動スイッチランプが点灯し手動運転モードに切り替わります。

手動運転で設定可能なスイッチ

**給水** **給湯** **蒸気** **カップ1** **カップ2** **助剤1** **助剤2** **エゼクター** **排水**

**ドラム正逆** **ドラム** **脱水** **洗浄回転** **脱水回転** が設定可能です。

※手動運転で設定可能なスイッチの作動およびランプ表示は 4-1 操作パネルの説明を参照してください。

- 2) 手動操作したい上記のスイッチを押します 押されたスイッチランプが点灯し作動します。

※ **ドラム正逆** **洗浄回転** スイッチは単独では作動しません。 **ドラム** スイッチを併用し設定してください。

※ **脱水回転** スイッチは単独では作動しません。 **脱水** スイッチと併用し設定してください。

※ **F** スイッチは単独では作動しません。 **助剤1** または **助剤2** スイッチと併用し設定してください。

※ **F** スイッチは ランプ消灯、ランプ点灯で **助剤1** **助剤2** の出力を変更します。

ランプ消灯…… **助剤1** **助剤2** を出力します。

ランプ点灯…… **助剤1** は **助剤3** に **助剤2** は **助剤4** に出力が変更されます。

※ **水位** ランプはドラム内の水位をランプの点灯で表示します

※ **行程&残り時間** は **ドラム** または **脱水** を設定した時、運転時間を1秒単位で積算します。

注) **脱水** は単独で操作し、他のスイッチキーと同時に操作しないでください。

注) **手動** スイッチを押さないで手動操作を行わないでください。

注) 間違った操作を行うとピー、ピー、ピー、とブザー音を鳴らして間違いを知らせます。

#### 4-4 エラー表示

操作パネルのスイッチを操作中、あるいは運転中にピー、ピー、ピーと音を出しながら行程&残り時間表示にEr番号を表示することがあります。

これは操作してはいけない操作を行ったとき、機械の各部が正常に動作を行わないときです。

下記のエラー表を参考にし、できる限り対処してください。

エラー表示	エラー内容および対処
Er-01	運転中、修正中に作動しない操作スイッチを押した時です。 正規のスイッチを押す。
Er-02	コース1~6の内、行程が記憶されていないコースを選び運転スイッチを押した時です。 行程を記憶させるか、記憶させたコースを選び運転スイッチを押します。
Er-04	各行程時間の合計時間が99分をこえています。 各行程時間を確認し行程時間の再検討を行います。
Er-06	RAM、バッテリーの不良です。 バッテリーの点検、交換 RAM クリアーを行います。
Er-07	自動運転中にドラム内温度が設定温度あるいはマイコン温度(30℃)より10℃以上高くなったとき、またはサーミスタが断線した時です。 蒸気弁、サーミスタの点検、交換を行います。
Er-08	キー入力インターフェイスの不良です。 RAM クリアーを行います。
Er-09	プログラムが暴走しています。 操作パネル接続コネクタの点検、RAM クリアーを行います。
Er-15	振動検知が5回作動しています。 振動スイッチスプリングの点検、調整を行います。 品物をほぐし手動にて脱水を行います。
Er-16	回生抵抗の温度サーマルが作動しています。 回生抵抗 温度サーマルの点検、交換を行います。
Er-17	ドアが開いている、またはドアリミットスイッチの調整不良です。 ドアを確実に閉める、リミットスイッチの点検、交換を行います。
Er-22	インバータ異常、または故障です。 マイコン電源 ON と同時にエラーを表示する場合はインバータの交換を行います。
Er-25	排水弁が正常に作動していません。 排水弁、ギヤードモートル、リミットスイッチの点検、交換を行います。
Er-26	排水時間内に排水していません。 排水弁、排水管に異物が詰まっていないか点検します。 圧力センサ、ビニールホースの点検、交換を行います。
Er-27	回生抵抗サーマルの故障です。 回生抵抗サーマルの点検、交換を行います。

エラー表示	エラー内容及び対処
Er-50	ドラム内の水位が上昇していません。 給水、給湯の元バルブは開いているか点検します。 排水弁より水漏れしていないか点検します。
Er-51	ドラム内の水温が上昇しません。 蒸気元バルブが開いているか点検します。
Er-53	インバータよりリーチ信号がマイコンに戻っていません。 線番135の断線、またはインバータの故障です。
Er-54	インバータよりLOW信号が戻っていません。 線番134の断線、またはインバータの故障です。

※ Er-01～Er-06は自動リセットです。

※ Er-07～Er-54は一度電源をOFFにし、電源をONにすれば復旧します。

※ Er-07…電源OFF、ONで復旧しないときは、サーミスタの交換が必要です。

※ Er-16, Er-22, Er-27が表示し電源OFF、ONで復旧しないときは、インバータあるいは回生抵抗の故障が考えられ交換が必要です。



## 5. 洗濯物の投入量

この機械の投入量は下記の通りです。投入量が多すぎると過負荷となり機械の寿命を短くする原因となります。逆に少なすぎるとバランスが取りにくくなりますので、下記の表を参考にし投入してください。

		WN160D ……16kg/回				WN220D ……22kg/回	
品物	重量kg	WN160D	WN220D	品物	重量kg	WN160D	WN220D
Yシャツ	0.22	73	100	作業着（上）	0.55	29	40
白衣（看護衣）	0.4	40	55	作業着（下）	0.5	32	44
シーツ（S）	0.45	36	49	オシボリ	0.02	800	1100
シーツ（W）	0.7	23	31	包布	1.2	13	18
浴衣（ユカタ）	0.5	32	44	毛布	3.0	5	7
バスタオル	0.4	40	55				

※洗濯物の材質や種類によって異なることがありますので目安として参考にしてください。

## 6. 投入装置の取り扱い

本機にはカップによる投入方法、エゼクターによる投入方法があります。

### （1）カップによる投入方法

投入装置は機械前面右上部に取り付けられており、2ヶのカップがセットできます。

#### 1) 設定方法

洗浄1、洗浄2、すすぎ1～4、のり付 の各行程を修正するとき設定します。

- ・ **修正** スイッチを押します。
- ・ **行程書込** スイッチを押し設定したい行程表示ランプを点滅させます。
- ・ 設定したい **カップ1** もしくは **カップ2** スイッチを押しスイッチランプを点灯させます。  
 カップ1 ……左側カップ      カップ2 ……右側カップ
- ・ **行程書込** スイッチを押します。
- ・ **洗浄温度** 表示部に **C1** あるいは **C2** を表示し **行程&残り時間** 表示部にカップ1 もしくはカップ2 洗浄時間が表示しますので、行程時間設定スイッチ **△** **△** で時間を設定します。  
 （1秒単位で設定 最大99秒 通常30秒程度設定します。）
- ・ **行程書込** スイッチを押します。
- ・ **修正完了** スイッチを押します。

注) 詳しくは 4-2(5)洗浄プログラムを新規作成し記憶する操作手順を参照してください。

#### 2) 投入手順

- ・ 投入方法はカップをケースより引き出し中に洗剤、柔軟剤等を入れてケースに差し込めば完了です。後は自動的に設定した行程でカップは倒れ投入されます。

注) カップを洗浄する際、水圧が強くて投入装置より水が飛び散る場合にはカップ洗浄用給水口(15A)にバルブをもうけて水圧を下げてください。

## (2) エゼクターによる投入方法

投入装置は、機械右側側面手前に取り付けられており、蒸気の力によってのりを投入することができます。(液体であればのり以外でも投入することができます)

### 1) 設定方法

洗浄1、洗浄2、すすぎ1～4、のり付の各行程を修正するとき設定します。

- ・ **修正** スイッチを押します。
- ・ **行程書込** スイッチを押し、設定したい行程表示ランプを点滅させます。
- ・ **エゼクター** スイッチを押し、スイッチランプを点灯させます。
- ・ **行程書込** スイッチを押します。
- ・ **洗浄温度** 表示部に **E J** を表示し **行程&残り時間** 表示部にエゼクター作動時間が表示しますので行程時間設定スイッチ **△** **△** で時間を設定します。(1秒単位で設定 最大99秒)
- ・ **行程書込** スイッチを押します。
- ・ **修正完了** スイッチを押します。

注) 詳しくは 4-2(5)洗浄プログラムを新規作成し記憶する操作手順 を参照してください。

### 2) 投入手順

のり吸い上げホースをのりのはいった容器の中に入れれば完了です。

後は自動的に設定した行程で、設定した時間投入されます。

注) エゼクター方式によるのりの吸い上げは、蒸気の力によってのりを吸い上げる方式です。

のりの温度が60℃以上になりますと物理的に吸い上げることができなくなりますので、のりを濃いめに炊きあげ水でうすめて55℃以下にして使用してください。

注) エゼクターでのりを吸い上げる場合、1日の作業終了時に水を吸い上げエゼクター内部の掃除を行ってください。

### (3) 投入出力について

本機には洗剤、助剤投入用として **カップ1** **カップ2** **助剤1** **助剤2** **エゼクター** の他に **助剤3** **助剤4** の予備出力を2ヶ備えています。(合計7ヶの出力を備えています)

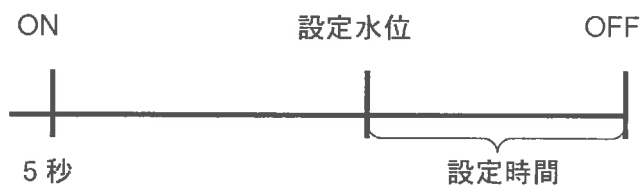
#### 1) 設定方法

4-2(4)洗浄プログラムを新規作成し記憶する操作手順 および 4-2(11)予備出力の設定方法を参照してください。

## 2) 出力時間 出力電圧

出力時間……下記のように出力します。設定時間は最大99秒（1秒単位の設定となります。）

カップ1 カップ2 ……行程開始5秒後より設定水位確認後から設定時間まで出力します。



エゼクター 助剤1 助剤2 助剤3 助剤4 ……行程開始5秒後より設定時間まで出力します。



出力電圧………全て AC200V を出力します。

## (4) 投入装置の手動操作

自動運転中、手動運転中にカップ1、カップ2、助剤1、助剤2、エゼクター、助剤3、助剤4を作動することができます。

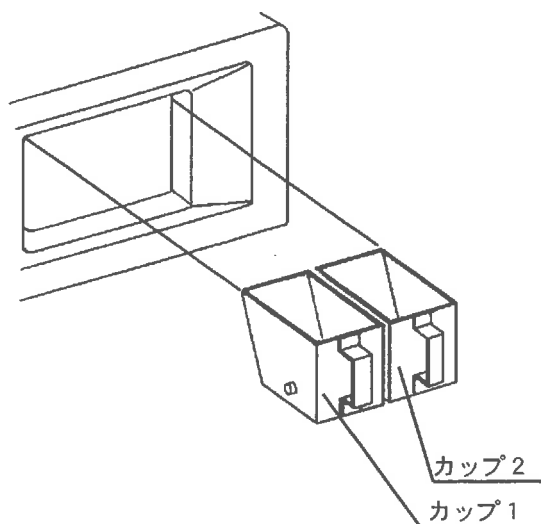
それぞれのスイッチを押しますと、スイッチを押している間作動します。

※Fスイッチランプ点灯時

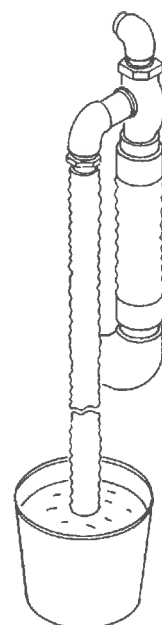
☆助剤1は助剤3に出力変更します。

☆助剤2は助剤4に出力変更します。

注) 脱水行程中、荒脱水中は作動しません。



カップ投入法



エゼクター投入法

## 7. エアークフィルターの掃除

機械上部左側にある制御ボックスとインバータボックスには、それぞれのボックス内を冷却するために、空気吸い込み口が2カ所あります。

空気吸い込み口にはボックス内にほこり等が入らないようにスポンジ製のエアークフィルターが取り付けられています。

エアークフィルターが目詰まりしますと冷却機能が低下しますので、1ヶ月毎にエアークフィルターの掃除を行ってください。

### 1) 掃除方法

本体に磁石で取り付けられているフィルター押さえ板を外すとエアークフィルターが取り外せます。

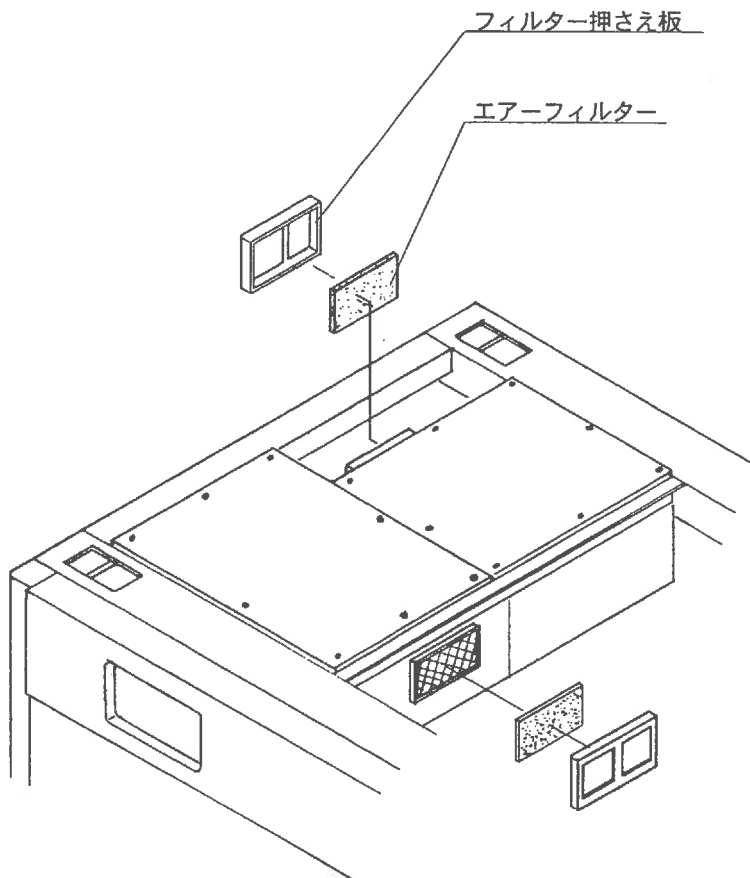
エアークフィルターを掃除した後、逆の要領で取り付けてください。

注) エアークフィルターが目詰まりし冷却が低下しますと、マイコンあるいはインバータの寿命を短くします。

注) エアークフィルターを水洗いした場合には、完全に乾燥した後に取り付けてください。

水洗いした状態で取り付けますと、制御ボックス内あるいはインバータボックス内に水滴が入り機械の故障の原因となります。

注) エアークフィルター無しでは使用しないでください制御ボックス内あるいはインバータボックス内にほこり等が入り機械の故障の原因となります。



## 8. 排水弁の構造および点検、調整

排水弁はケーシング前下部に取り付けてあり、構造は下図のようになっています。

### 1) 排水弁の掃除

排水弁が閉じた状態でケーシング内の水が抜ける場合には、排水弁に何か異物が詰まったと考えられます、その場合には排水弁の前側に丸い『掃除口フタ』が4本の蝶ボルトで取り付けられていますので、その蝶ボルトを緩めてフタを取り外して内部を掃除してください。

### 2) 排水弁の取り替え

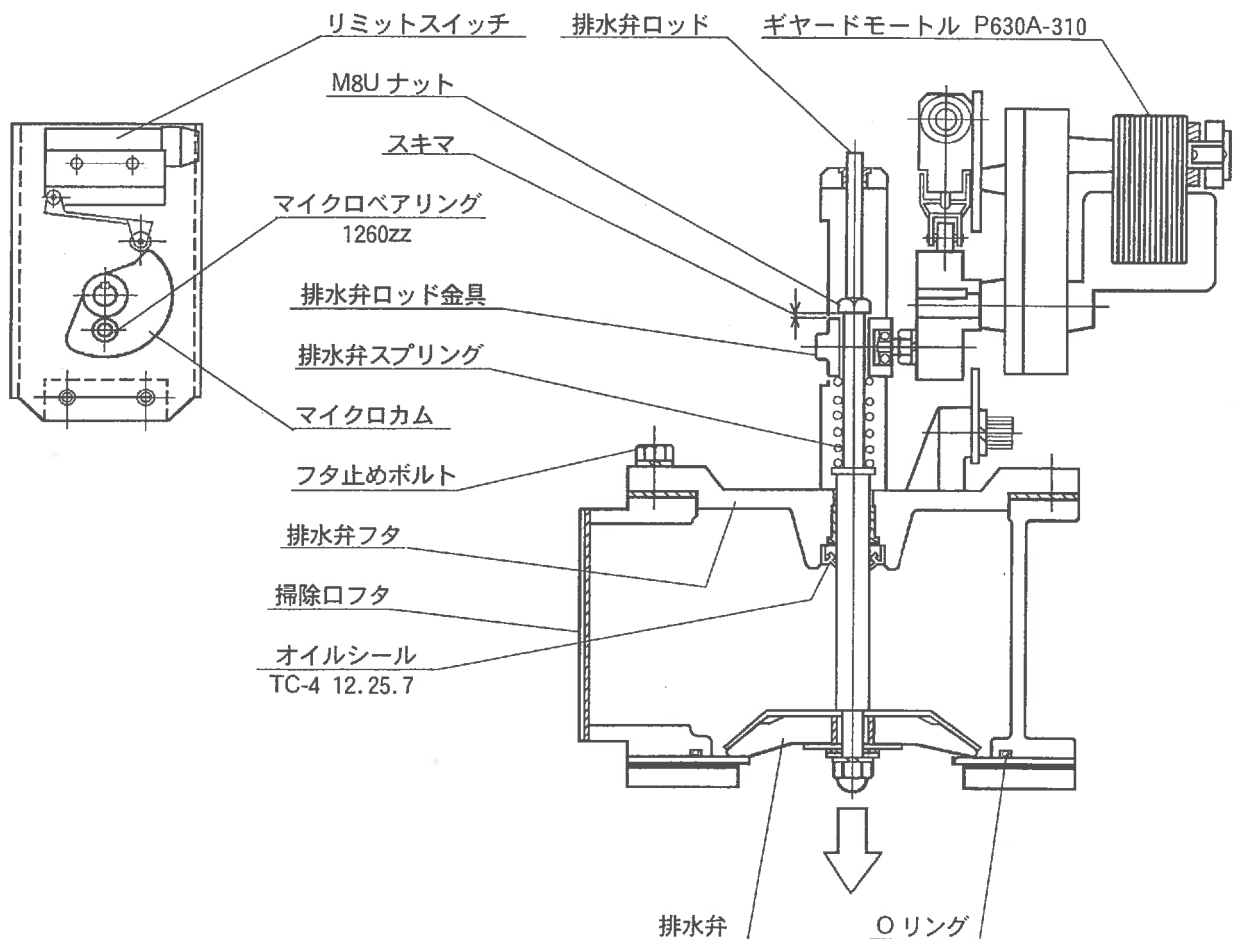
排水弁の交換は、フタ止めボルト（M8ボルト4本）を外し、排水弁フタと共に手前に引き出して交換します。

交換後は逆の要領で組み込んでください。

### 3) 排水弁の調整

a 排水弁が閉じているとき、排水弁ロッドが排水弁側に最も入った状態で止まるようにマイクロスイッチを調整してください。

b 排水弁が閉じている時、排水弁ロッド金具とナットのスキマ（1～2mm）ができる様にナットを調整してください。



## 9. 振動検知スイッチの点検、調整

本機は、脱水回転を行う前にバランス回転を行って品物がアンバランスにならないようになっていますが、品物のさばきがうまくゆかず許容以上のアンバランスを生じた場合、振動検知スイッチが作動して機械を一時停止させます。

振動検知スイッチが作動した場合は、機械が一時停止し左に約15秒間回転し再びバランス回転を行った後、脱水を行います。

### a 振動検知が5回作動した場合

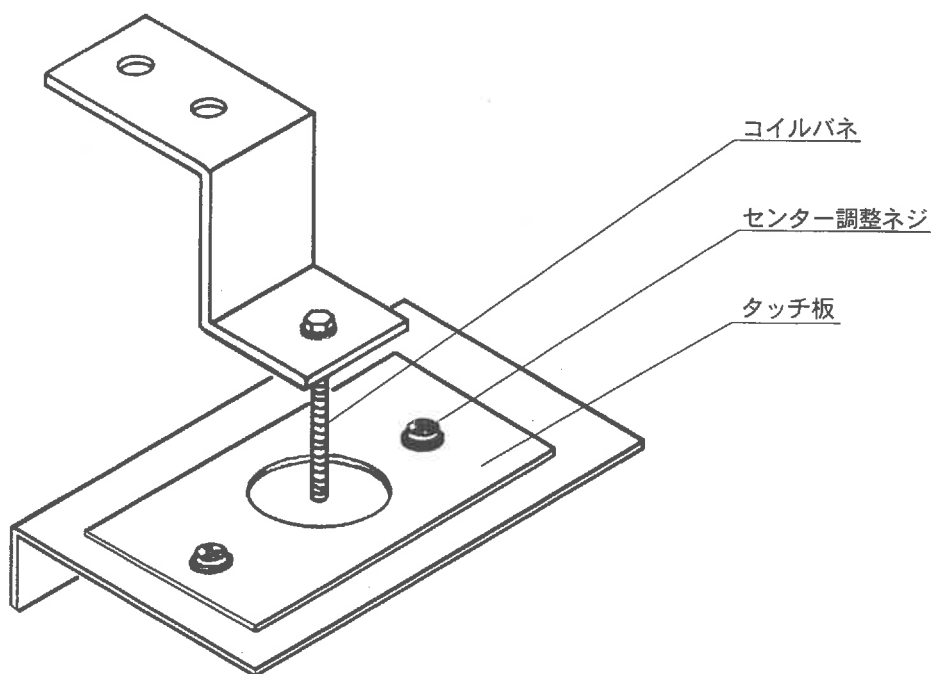
荒脱水時……………排水のみを行い次の行程に進みます。

本脱水行程時……………行程&残り時間にEr-15を表示しブザーが鳴り、機械は停止します。

※振動スイッチが作動した場合には、手動運転モードに切り替え品物のもつれを正逆ドラム回転で直し、再度手動で脱水を行ってください。

### b 振動検知スイッチの調整

スイッチはコイルバネとタッチ板が触れると作動しますので、品物をバスケットに入れた状態でコイルバネがタッチ板の穴の中央になる様にタッチ板を調整してください。



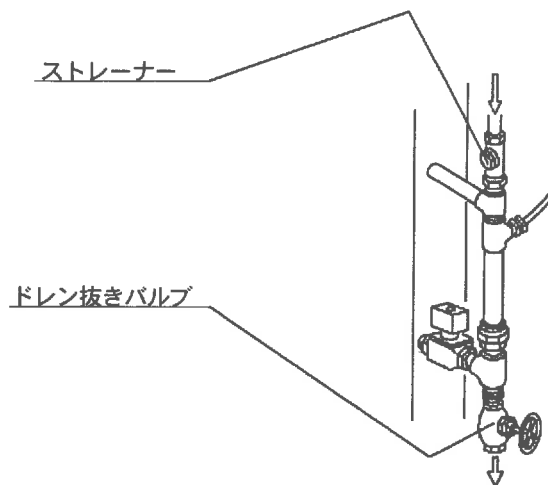
## 10. 機械の保守、点検

### (1) 毎月の点検

#### a) ストレーナーの掃除

蒸気入り口のストレーナーの掃除を行ってください。

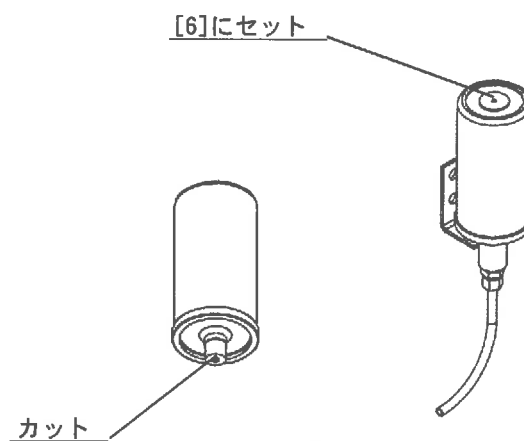
ストレーナーは機械右後上部に取り付けられています。



#### b) 給油（付属オートグリスの取付方法）

- ・ 封印キャップ先端突起部のみをカットする。
- ・ 3mm 六角レンチを使用し、上部のガスゼネレーターの数値〔6〕に△印を合わせる。（約6ヶ月間使用可能）
- ・ 側面に使用開始日を記入する。
- ・ 給油ソケットにねじ込む。

※取扱方法は取扱説明書の最後のページに記載されています。

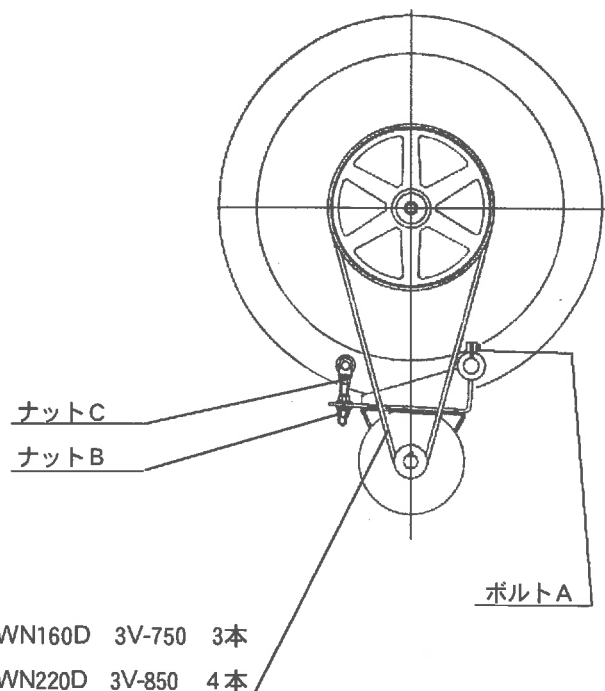
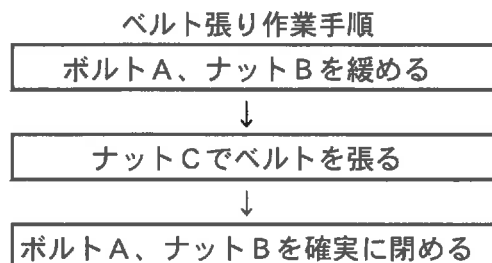


#### c) Vベルトの張り具合の点検

##### ・ ベルトの点検

ベルト張りの作業は、必ず元電源を切ってから行ってください。

Vベルトの張り具合は、ベルトの中央付近を手で押して少したわむぐらいが適当です。張りすぎは、モーターへの過負荷となるばかりでなく主軸ベアリングの寿命を短くします。



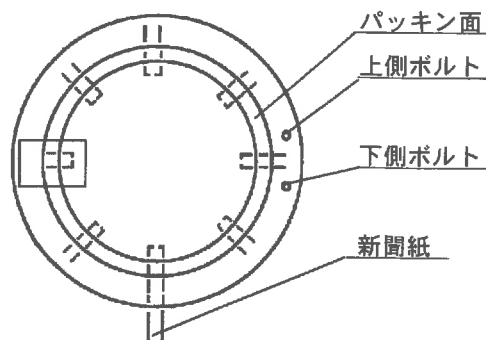
d) フタの調整

フタ部パッキンより水漏れがある場合には  
まず新聞紙を3cm 幅ぐらいの短冊状に切り  
右図の様にパッキン面に挟み、手でフタを  
押し込んだ状態で新聞紙を引っ張ります。

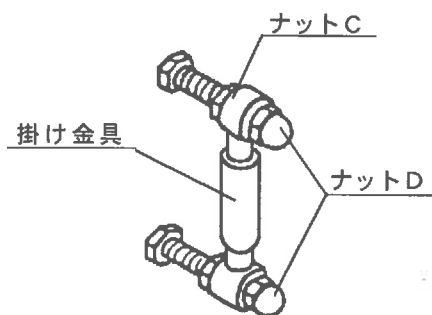
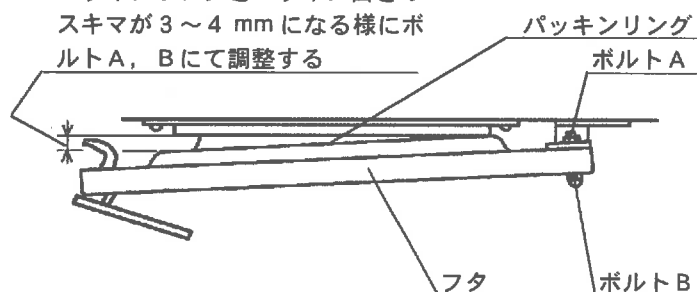
パッキンの当たり面が悪いときは新聞紙は  
切れず抜けます。

この作業を全周 8ヶ所行い新聞紙が抜けた  
位置が右側あるいは上下であれば蝶番側の  
調整 左側であればフタレバー側の調整  
を行います。

調整後はボルトを確実に締めてください。



パッキンリングとパッキン面との  
スキマが 3~4 mm になる様にボ  
ルト A, B にて調整する



a) 蝶番側の調整 (右側 上下)

上下のボルト B を緩め、上下のボルト A を締めればパッキン面が強く当たります。

パッキン面の上下調整は、上下のボルト A, B の締め加減で調整します。

b) レバー側の調整 (左側)

ナット C を締め、掛け金具 E を奥側に移動し、ナット D を締めて調整します。

e) ゴムホース、その他パッキン類の点検

機械には下記に示す 蒸気ホース ゴムホースが使用されていますので定期的に点検してくだ  
さい。また、パッキンを使用している所も定期的に点検してください。

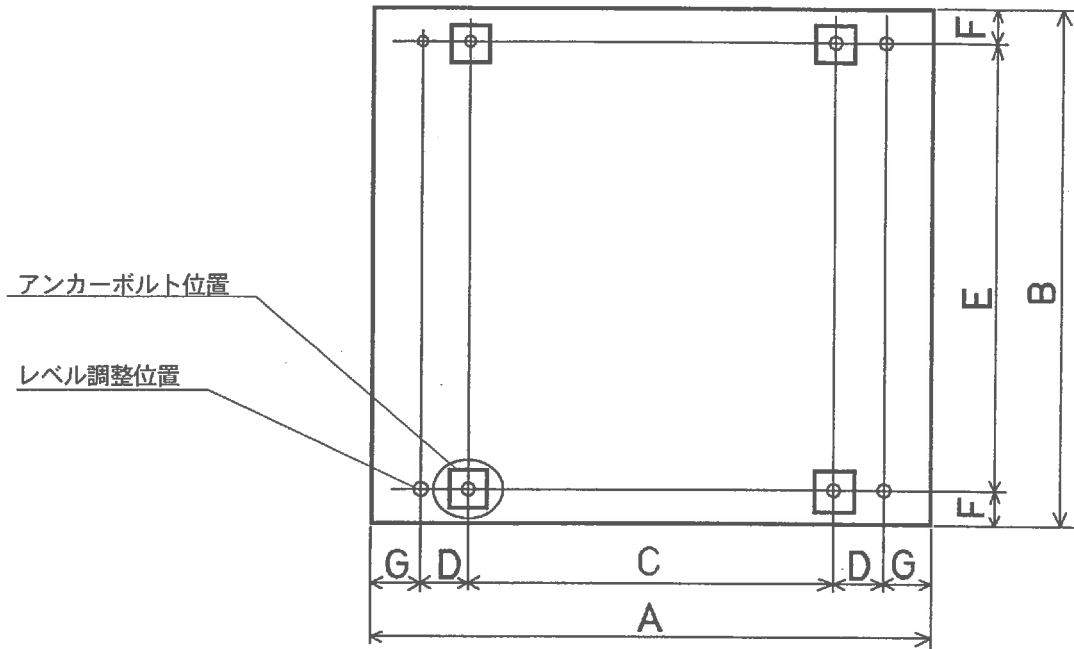
各種ホース	各種ホース	WN160D	WN220D
蒸気ホース	蒸気用フレキシブルホース	15A×600 ℓ	15A×740 ℓ
給水ホース	成型品	43φ×332 ℓ	48φ×450 ℓ
エア-抜きホース	ラジエータホース	34φ×390 ℓ	34φ×390 ℓ
排水ホース	クリスタルホースW型	75×490 ℓ	75×550 ℓ
オーバーフローホース	成型品	48φ×420 ℓ	48φ×530 ℓ
のり投入ホース	ラジエータホース	34φ×390 ℓ	34φ×390 ℓ
助剤投入ホース	成型品	48φ×310 ℓ	48φ×310 ℓ
のり吸い上げホース	耐熱サクシオンホースM型	19φ×1500 ℓ	19φ×1500 ℓ

注) クリスタルホース W 型、耐熱サクシオンホース M 型は呼び番号です。

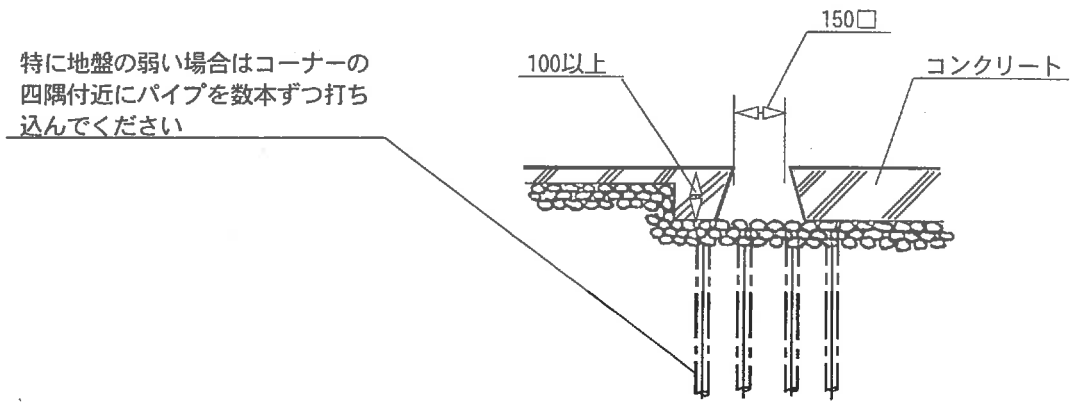
φ 寸法はホースの内径です。(mm)



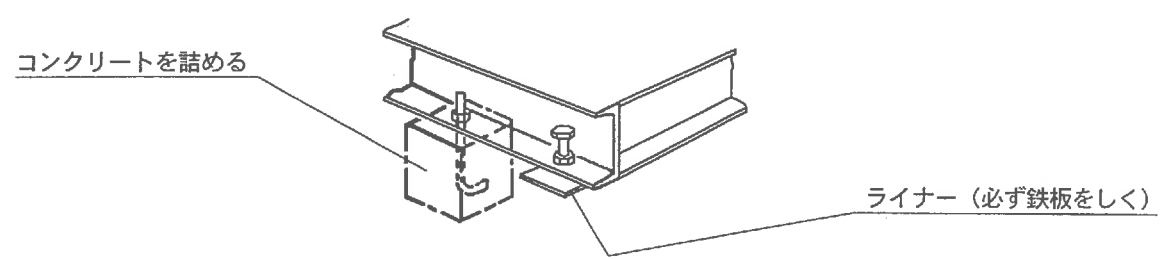
# 11. 基礎参考図



アンカーボルト位置  
レベル調整位置



特に地盤の弱い場合はコーナーの四隅付近にパイプを数本ずつ打ち込んでください



コンクリートを詰める

ライナー (必ず鉄板をしく)

☆基礎は地盤によって異なりますので参考にしてください。

機種	A	B	C	D	E	F	G
WN160D	1095	1130	595	150	930	100	100
WN220D	1230	1200	730	150	1000	100	100

単位 mm

## 12. インバータの取り扱い

本機は、インバータ駆動方式になっています。

操作パネルの電源を ON にしたとき あるいは運転中に、行程&残り時間表示デジタルに Er-16 Er-22または Er-27を表示したときには電源を OFF にしてください。

その後 パネルの電源を ON にしますとインバータパネルに約 5 秒間異常表示が表示されますので異常表示を読みとってください。

インバータは機械上部左後側のケース内に納められています。

- ・パネル電源を ON にしたとき、再度 Er-16 Er-22または Er-27を表示する場合  
インバータあるいは回生抵抗の故障です。インバータあるいは回生抵抗の交換が必要です。
- ・パネル電源を ON にしたとき、正常にマイコンが立ち上がる場合  
インバータの過負荷警報です、機械はそのままの状態ですが、品物の投入量を少なくしてください。また機械に異常がないか点検してください。

注) インバータボックスに取り付けられた空気吸い込み口のエアフィルターが目詰まりを起こしますと、インバータの冷却が低下しインバータ異常を起こす原因となります。

## オートグリス取扱方法

オートグリスは機械の附属品として同梱されています。下記『取付方法』に従って取付けてください。

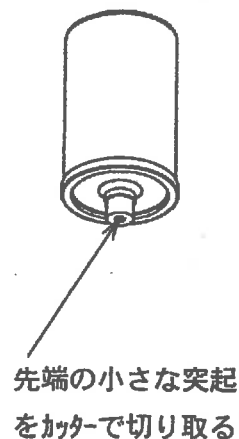
### 仕様

名称	sima lube オートグリス (自動給油器)					
駆動方法	H ガス圧力 (乾電池式)					
取付方向	自由 (オイルの場合は逆仕弁キャップ使用)					
内容量	125 ml					
作動圧力	最大 3 kg/cm <sup>2</sup> (3 bar)					
吐出期間	設定範囲 無段階 1~12 ※使用温度や潤滑剤などにより設定数値と使用月数とが異なる場合があります。					
吐出量	設定値	1	3	6	9	12
	ml/日	2.4	0.92	0.48	0.32	0.25
	期間(日)	50	130	250	370	490
使用温度	-20℃~+55℃					
使用期間	潤滑剤充填後2年以内					
保管方法	室温冷暗所で保管してください。					
重量	約190g (潤滑剤充填後) 約70g (空容器)					
外形寸法	φ52mm H100mm (全高114mm) おねじ R1/4 × 14mm					
使用注意	直接熱をさけること。					
水中使用	水中での使用可 (取付時の水混入に注意)					

上記吐出量は、グリス2号0℃のデータです。オイルの場合吐出量は多少多くなり期間は短くなります。

### 取付方法

- 封印キャップ先端の小さな突起をカッターで切り取る。  
封印キャップは外さないで下さい。
- 市販の3mmの六角レンチを使用して、上部のガスジェネレーターの希望の設定数値[6]のところに、△印をセットする。⇒スイッチON(すぐには出て来ません。)約6ヶ月間使用可能です。  
※設定値調整穴は変形しやすいので、良質な六角レンチを深く差し込み慎重に行う事。
- 油性ペンなどで、本器の側面ラベルに使用開始日を記入する。(使用開始日: )
- 本器を給脂箇所到手でねじ込む。  
※注記を必ずお読みください。
- 本器が吐出期間を終了したら、新しいオートグリスと交換をしてください。



※注記

- (1) オートグリスを確実に作動させるためには、潤滑経路がきれいになっていることが重要です。
- (2) 潤滑経路が詰まっている状態で取付けた場合、ガス圧が異常に高くなり約 7kg/cm<sup>2</sup> を越えると、安全対策として本体底部又は、ガスジェネレータ部上部が破壊するようになっており、順調に給脂が行われていて途中で潤滑経路が詰まった場合は本体底部が破壊するようになっていきますのでご注意ください。
- (3) 本器は使用中に吐出期間の変更や停止が自由に出来ます。
- (4) ガスジェネレーターを ON (設定値にする) にしてからグリスの吐出が開始するまでに時間がかかります。グリスの吐出を確認した後取付けてください。  
(グリスが出ない場合は、ガスジェネレーターの締め付け不良によるガス漏れ、ガスジェネレータの不良、吐出部の封印キャップの取り忘れ〔オイルは封印キャップ先端突起部の切り忘れ〕などが考えられます。)

吐出量の決定 (全自動水洗機 石油系ドライ機 の場合)

設定スイッチを〔6〕に設定してください。〔6以上〕に設定しますと軸受のオイルシールの寿命が短くなりますので設定しないでください。

設定値と温度、使用期間 (早見表)

設定値	使用期間 (日数)					
	- 20℃	- 10℃	0℃	10℃	20℃	40℃
0	稼動停止状態					
1	70	60	50	40	30	20
2	110	100	90	75	60	45
3	150	140	130	110	90	70
4	190	180	170	145	120	95
5	230	220	210	180	150	120
6	270	260	250	215	180	145
7	310	300	290	250	210	170
8	350	340	330	285	240	195
9	390	380	370	320	270	220
10	440	420	410	355	300	245
11	490	460	450	390	330	270
12	550	510	490	425	365	300

上記使用期間は、グリス1号を背圧0で使用した場合です

グリスの0号又はオイルを使用した場合、使用期間は上記早見表より多少短くなります。