

取扱説明書

WN - 30D

WN - 35D

 株式会社 山本製作所

H.9.6~

全自動水洗機を
安全にご使用戴くために

『注意書』

お守り戴きたいこと

使用方法を間違ったり、点検を怠ると死亡、怪我あるいは火災など重大な事故につながる恐れがあります。本機の設置、取扱いに当たっては本書及び取扱説明書等をよく確認したうえ、安全にご使用ください。

ご使用の前に注意して戴きたいこと

ご使用に当たっては必ずこの『注意書』をはじめ、『取扱説明書』、注意書きステッカー等をよく確認したうえ、取扱代理店の説明を受けて安全にご使用下さい。
取扱の不注意により起こった事故に関しては、当社としては一切責任を負いかねますので十分ご注意下さい。尚、ご面倒ですが代理店の説明を受けられた後、別紙の『試運転確認書』にご署名のうえ、当社までお送り戴きますようよろしくお願い申し上げます。

安全のため必ずお守り戴きたいこと

- ☑ 設置、試運転の前に、必ず下記の安全上の注意事項をよくお読みいただき、正しく機械を設置し、正しくご使用いただきますようお願い致します。
- ☑ 事業所の従業員全員の皆様にもご説明を徹底し、安全にご使用下さい。
- ☑ ここに示した注意事項は全自動水洗機を安全にお使いいただき、“事業所内・外”の人々への危害や損害を未然に防止するためのものです。
以下に記載した注意事項は誤った設置や、取扱により生じると想定される事故の“危険度”“損害の大きさ”“切迫の程度”等により『危険』『警告』『注意』の3段階に区分しています。
いずれも安全に関する重要な内容ですので、熟読し必ずお守りください。

設備の表示

下記の表示には細心の注意を払い、設置・取扱をして下さい。	
⚠ 危険	この表示を無視して誤った設置・取扱をすると、「人が死亡又は重傷を負う」危険が差し迫って生じることが想定される内容を示しています。
⚠ 警告	この表示を無視して誤った設置・取扱をすると、「人が死亡又は重傷を負う」危険が生じる可能性が想定される内容を示しています。
⚠ 注意	この表示を無視して誤った設置・取扱をすると、「人が損害を負う」あるいは「物質的損害」の発生が想定される内容を示しています。

⚠ 危険 表示の内容

この表示を無視して誤った設置・取扱をすると、「人が死亡又は重傷を負う」危険が差し迫って生じることが想定される内容を示しています。

◆ 溶剤・洗剤

◇水以外の溶剤で使用しないで下さい。

引火点のある溶剤を入れて使用しますと火災や爆発する危険性があります。
又、エタン、パークなどの塩素系溶剤は腐食の原因となりますので使用しないで下さい。

◇引火性のある洗剤及び助剤は使用しないで下さい。

ベンジン、アルコール、ガソリン、シンナー、その他引火性のある洗剤及び助剤を入れて使用しますと火災や爆発する危険性があります。

◆ 機械管理及び取り扱い

◇ドラムの停止を確認し、品物の出し入れを行って下さい。

品物の出し入れは、ドラム（内胴）が完全に停止してから行って下さい。ドラム（内胴）が回転中に手などを入れると、巻き込まれて事故のもとになります。

⚠ 警告 表示の内容

この表示を無視して誤った設置・取扱をすると、「人が死亡又は重傷を負う」危険が生じる可能性が想定される内容を示しています。

◆ 設備・作業場

◇必ずアース（接地）工事をして下さい。

専門の工事業者に依頼し、第3種接地工事（アース・接地抵抗100Ω以下）をして下さい。アース工事が不備の場合は「感電」事故が発生する危険があります。
又、万一落雷やショートなどによりノイズ電流が流れ、機械の誤動作や焼損が発生し、それが元で火災事故などにつながる恐れがあります。

◇製品の改造禁止

メーカーの指示なく勝手に機械を改造したり、機能を変更したりしないで下さい。思わぬ事故を引き起こす原因となります。

◆洗濯物

◇洗淨する品物の点検をして下さい。

衣類をドラム（内胴）に投入する前に、洗淨する品物の点検を行い、危険物、金属類は取り除いて下さい。思わぬ事故を引き起こす恐れがあります。

◇衣類の定格負荷量以上に品物を入れないで下さい。

品物を定格負荷量以上入れると、装置の故障の原因となり、思わぬ事故を引き起こす恐れがあります。

▲ 注意 表示の内容

この表示を無視して誤った取扱をすると、「人が損害を負う」あるいは「物質的損害」の発生が想定される内容を示しています。

◆設備・作業場

◇据え付け場所。

水や蒸気がかかる所、直射日光の当たる所などは避けて下さい。
又、高温環境で使用する場合は換気扇を設置して下さい。

◇電源の配線は容量の大きい電線を使用して下さい。

元電源からの配線は独立専用回線を設け、指定された規格以上の電線を使用して下さい。規格より細い電線で接続すると、電線の発熱により火災になることがあります。

◆機械管理及び取り扱い

◇機械の定期点検を実施して下さい。

水漏れ、詰まり、異常音、発熱、金属腐食などの異常がないか、定期的に点検して下さい。必要があれば処置をしてから使用して下さい。事故を未然に防止します。

◇修理するときは元電源を遮断してから行って下さい。

機械の修理を行う場合は必ず元電源を切り、[修理中]の札を下げてから行って下さい。修理中に誤って電気を通じると感電したり、誤操作によりモーターが回転した場合非常に危険です。

◇パネル・カバー類を取り外した状態での運転を禁止します。

パネル、カバー類を取り外した状態で運転すると、「ベルトやプーリーに巻き込まれる」こと等により思わぬ重大事故につながる可能性があります。
パネル、カバー類は必ず正規の位置にしっかり固定した状態で運転して下さい。

◇作業終了後は機械の電源及び元電源を切って下さい。

その日の作業終了後は、機械の電源及び元電源を切ってください。電源をいれたままにしておくと思わぬ事故につながる可能性があります。
休憩時など、長時間にわたって運転しない場合も電源を切って下さい。

◇作業終了後は蒸気、給水、給湯等の元バルブを締めて下さい。

作業終了後及び長時間運転しない場合は、必ず蒸気、給水、給湯等の元バルブを締めて下さい。また、異常発生時及び修理、調整時も必ず元バルブを締めて下さい。
元バルブを開けたままにしておくと思わぬ事故につながる可能性があります。

◇機械の上には物をおかないで下さい。

制御ボックス内の放熱が妨げられて故障や発火の原因となります。又、落下事故による怪我や故障の原因にもなり危険です。

◇輸送止め金具取り付け状態で使用しないで下さい。

輸送止め金具を付けたままで運転しますと機械が破損する恐れがあり大変危険です。

◇蒸気配管に触れないで下さい。

蒸気投入中、蒸気配管など高温になっていますので触れないで下さい。
誤って触れると火傷を負うことがあります。

◇洗剤カップは必ず洗剤ボックスに装着して下さい。

洗剤カップを洗剤ボックスに装着していない場合、洗剤カップ洗淨水が飛散することがあります。

◆ 異常対処

◇警報装置を解除し、危険な運転はしないで下さい。

故障や異常を知らせるブザー（警報装置）が作動した場合は、トラブルの原因を調べ、正常に回復させてから運転を再開して下さい。
異常状態のまま運転を再開するとより危険な状態を招く恐れがあります。

◇緊急時には直ちに電源を切って下さい。

何か緊急に機械を止めなければならない時は、機械の停止ボタンを押し、元電源を切って下さい。

◆ 助剤 - 洗濯物

◇腐食性の強い洗浄助剤は使用しないで下さい。

高濃度の酸、アルカリなどの洗浄助剤を使用しますと機械が腐食し、機械の寿命が短くなります。
又、エタン、パークなどの塩素系溶剤は腐食の原因となりますので、前処理などに絶対に使用しないで下さい。

◇衣類関係以外の物は洗浄しないで下さい。

本機で生き物など衣類関係以外の物は洗浄しないで下さい。衣類関係以外の物を洗浄しますと思わぬ事故を引き起こす原因となります。

はじめに

このたびは山本全自動水洗機WNシリーズ30D、35Dをお買い求めいただきまして誠にありがとうございました。

本機は マイコン、インバータを搭載し、また独特の支え方式による完全防振構造と4本のショックアブソーバとの併用により安定した動きをし、さらにエゼクター方式の糊投入装置等を組み込んだ業界最新鋭の機械です。

尚、ご使用前にこの「取扱説明書」を最後までお読みいただき、本機の機能を十分に理解され機械を大切に取り扱いいただきますようお願い致します。

メ		モ	
御 購 入 年 月 日	年	月	日
製 造 番 号			
御 購 入 代 理 店 名			
☎ () -			

お 願 い

本機の製造番号は、本機のアフターサービス時に必要な番号ですので、修理の依頼及び部品の注文の際は、必ず製造番号をお知らせ下さいますようお願い致します。

尚、本機ではマイコン基盤管理のためROM・NOがマイコンの電源を入れますとマルチディスプレイに表示されます。

目 次

1. 使用に際しての注意事項	1
2. 据付工事について	1
(1) 運搬、搬入	1
(2) 基礎工事	2
(3) 据付所要スペース	2
(4) 据付	2
(5) 輸送止め金具の取り外し	2
(6) 給水、給湯、排水、蒸気の配管工事	3
(7) 電気工事	3
3. 機械の仕様	5
3-1 各部の名称と仕様	5
4. 操作パネル及び操作	7
4-1 操作パネルの説明	8
4-2 操作パネルの操作手順	11
(1) 標準プログラムの説明	11
(2) 記憶させる場合の操作手順	12
(3) 記憶させたプログラムを修正する場合の操作手順	16
(4) プログラムを修正しないで1回限りの変更の仕方	16
(5) 設定プログラムを消去する方法	16
(6) 時計合わせの操作手順	17
(7) タイマー予約の操作手順	17
4-3 運転の方法	18
(1) 自動運転操作	18
(2) 行程の途中から自動運転を始める操作	18
(3) 自動運転を途中で停止し、再度自動運転を始める操作	18
(4) 自動運転停止操作	19
(5) 手動運転操作	19
(6) 寸動運転操作	19
(7) 手動でカップ、ポンプ、エゼクターを作動する操作	20
(8) 負荷量設定時の運転操作	21

4-4	ソフトデイップの操作	21
	(1) マルチディスプレイによるデイップスイッチの変更操作	21
	(2) デイップスイッチの初期化	22
	(3) デイップスイッチの内容説明	22
4-5	給湯制御を行う操作	26
4-6	エラー表示について	27
4-7	RAMを完全初期化する方法	30
5.	洗濯物の投入量	31
6.	投入装置の取り扱い	31
	(1) カップによる投入方法	31
	(2) ポンプによる投入方法	31
	(3) エゼクターによる投入方法	32
	(4) カップ、ポンプ、エゼクターの手動操作	33
7.	排水弁の構造及び点検	34
8.	エアフィルターの掃除	35
9.	振動検知スイッチの点検	36
10.	機械の保守・点検	37
	(1) 毎月の点検	37
11.	基礎参考図	39
12.	インバータの取り扱い	40

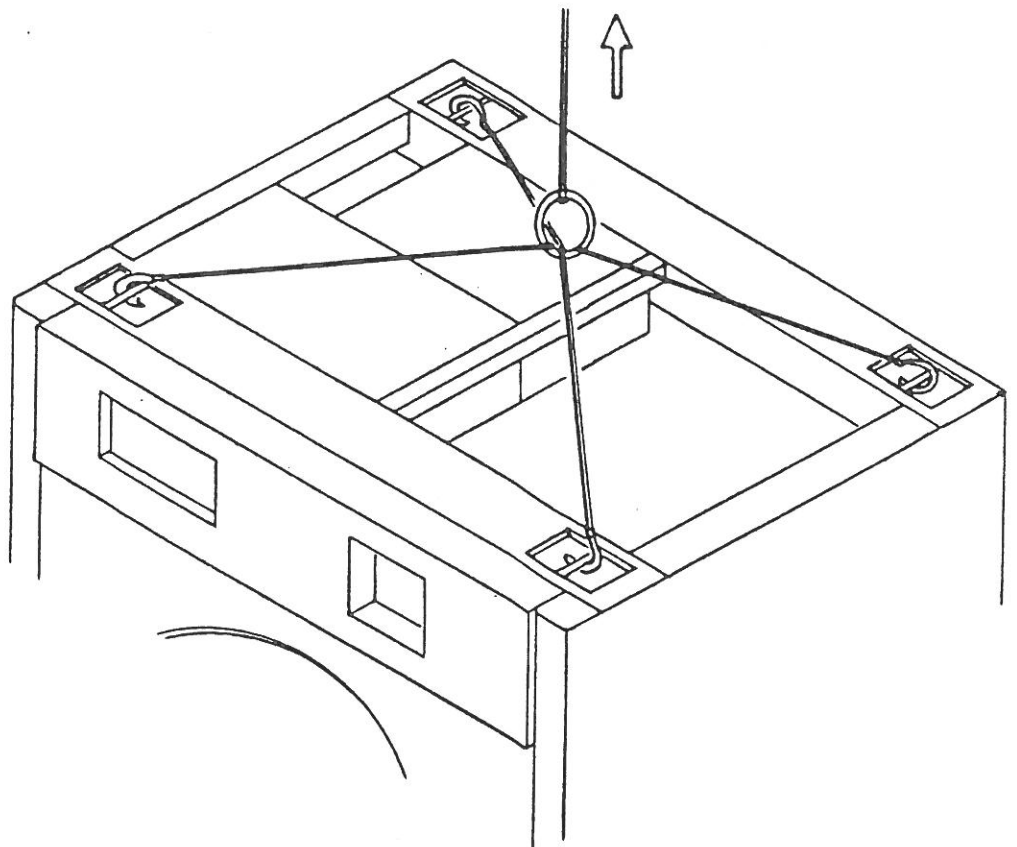
1. 使用に際しての注意事項

- 1) 運転中は、絶対にフタ（品物を出し入れする扉）を開けないでください。
- 2) 輸送止め金具を付けたままで運転をしないで下さい。輸送止め金具を付けたままで運転しますと機械が破損する恐れがあります。
- 3) 後部カバーを外したままで運転しないでください。回転部がありますので危険です。
- 4) 操作パネルのキーボードスイッチは必ず手で操作してください。ボールペンの様な先のとがったもので操作しますと、キーボードスイッチが破損することがあります。
- 5) 衣類の出し入れは、必ずドラムが停止してから行ってください。ドラムの回転中に手などを入れることは事故のもとになります。
- 6) 落雷の恐れがあるときは、機械の元電源用漏電遮断器（3相200V）を切ってください。マイコン、インバータが破損することがあります。
- 7) 機械の外装の手入れは、中性洗剤でふくようにし、ラッカーシンナー、ベンジン等では絶対にふかないようにしてください。

2. 据付工事について

(1) 運搬、搬入

- 1) 機械の運搬、搬入に際しては、必ず機械の輸送止め金具を取り付けた状態で行ってください。
- 2) 機械の運搬、搬入に際しては、極度の衝撃を与えたり、機械の外装部に損傷を与えないように取り扱ってください。
- 3) 降雨の場合の機械の運搬、搬入に際しては、必ず本体にビニールシート類をかけて、雨水が多少なりとも機械内（特に制御ボックス内）に入らないように注意してください。
- 4) クレーン等で機械を吊り上げる場合は、本体上部四隅の吊り上げボルトにフックを掛けて吊り上げてください。



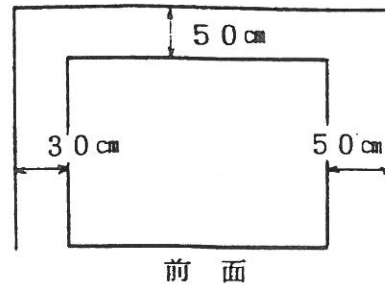
(2) 基礎工事

本機の据付は、機械自重による床荷重に充分耐えられる所で、かつ水平な所であれば特別な基礎工事の必要はなく、簡易基礎にて水平を出し4本のアンカーボルトにて固定するだけで充分ですが、特に地盤の弱い所は基礎図を参考のうえ基礎工事を行って下さい。
床荷重 2000kg/m²

(3) 据付所要スペース

本機の保守点検を容易に行うため機械周囲のスペースを右図の寸法以上取ってください。

機械上部のスペースは、機械最上部より1m以上空け、機械上部には物を置かないでください。



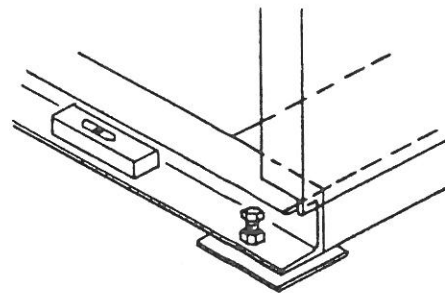
(4) 据付

1) 機械据付箇所の設置面を水平にしベッドチャンネルに取り付けてある前後4箇所のボルト (M12) の下に附属の鉄板製ライナーをセットし、機械のガタツキをなくしてください。

2) 水平の確保及び、ガタツキの除去が完了しましたら、4本のM12ボルトでライナーを少し押ししてください。この4箇所に少しでもガタツキがあると、脱水回転時に機械本体が振動し、故障の原因となりますので注意してください。

注) 設置床面にゴムシート等の弾性体を敷かないようにしてください。(ゴムシート等があると逆に振動が増加することがあります。)

必ず図に示す位置に水準器を当て水平を出してください。

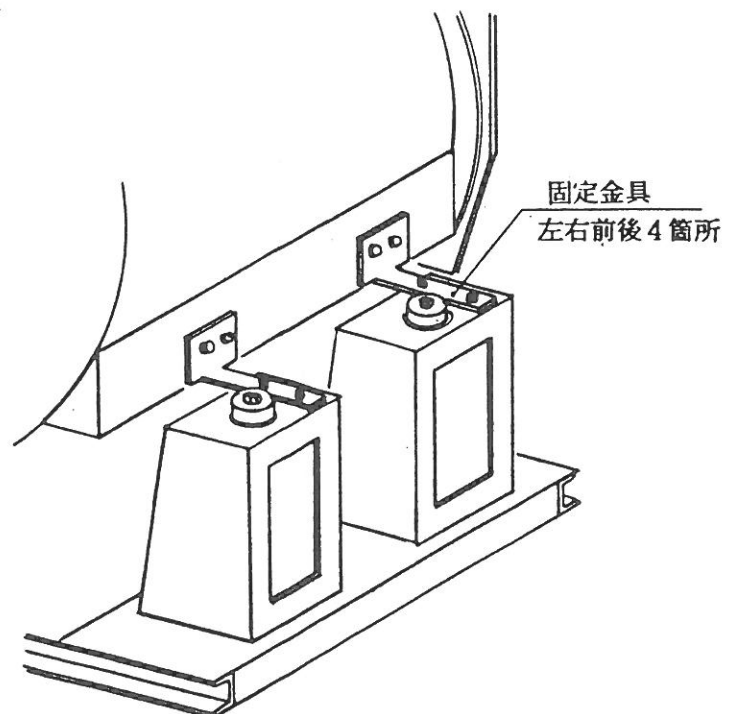


(5) 輸送止め金具の取り外し

据付が終わりましたら側面カバー板を取り外し必ずケーシングを固定している4箇所の輸送止め金具を取り外してください。

輸送止め金具を取り付けたままで運転したり、輸送止め金具を外した後で機械を移動したりすると、機械が故障する原因となりますので絶対に行わないでください。

固定金具……4箇所



(6) 給水、給湯、排水、蒸気の配管工事

本機には下記の配管工事が必要です。(3-1各部の名称を参照して下さい)

- 1) 給水、給湯の配管を行います。(給湯弁はオプション)
 - 2) 助剤洗浄用給水口の配管を行います。
助剤洗浄用給水口と給水弁とはなるべく別配管を行って下さい。
助剤洗浄用給水口の水圧が強い場合には、配管途中にバルブを設けてください。
 - 3) 排水口の配管を行います。
排水口の接続はソケット取り合いになっています。
 - 4) 蒸気配管を行います。
- 注) 排水口以外全ての配管途中にバルブを設けてください。

	給水・給湯	助剤洗浄用給水口	排水	蒸気
WN-30	40A	15A	80A	20A
WN-35	40A	15A	80A	20A

(7) 電気工事

電気工事は電気工事士の資格を有する者が行う必要がありますので、原則として専門の工事業者に依頼してください。

1) 電源

電源は、3相200Vが必要です。

2) 電気配線

電気配線にはゴムキャプタイヤ線を使用し、漏電遮断器はインバータ専用の「高周波不動作型漏電遮断器」(ELCB)を使用してください。(下記以上の物を使用して下さい)

	ゴムキャプタイヤ線(配線用)	漏電遮断機
WN-30	5.5mm ² (5M以上の時8.0mm ²)	定格電流 50A 定格感度電流 100mA
WN-35	5.5mm ² (5M以上の時8.0mm ²)	定格電流 50A 定格感度電流 100mA

【推奨品】

富士電機・・・EG53B

三菱電機・・・NV60-CF

- a 漏電遮断器(ELCB)と本機との接続は、本体後部より電源接続線としてゴムキャプタイヤケーブル5.5mm²×4芯を2.5m程度出してありますのでこの線を使用してください。

注1) 力率コンデンサーは絶対に取付ないでください。

注2) 漏電遮断機は必ずインバータ専用を使用してください。通常の漏電遮断機を使用しますと誤動作することがあります。

注3) 本機を運転中、大元の漏電遮断機が作動する場合は、大元の漏電遮断機をインバータ専用(感度電流100mA以上)に取り換えるか、本機専用に電気工事を行ってください。次項の結線図を参考にして下さい。

3) アース工事

キャプタイヤケーブルの4芯のうち“緑色”の線は、機械本体に接続してありますので“緑色”の線と附属のアース棒を利用して、本機専用の第3種接地工事（アース）を行ってください。

第三種接地工事…対象機器AC300V以下 接地抵抗 100Ω以下 接地線の太さ 1.6φ以上

4) 回転方向

インバータ駆動方式ですので、ドラムは電源の相に関係なく必ず右から回転します。

5) メガテストについて

絶縁抵抗試験（メガテスト）は、行わないでください。

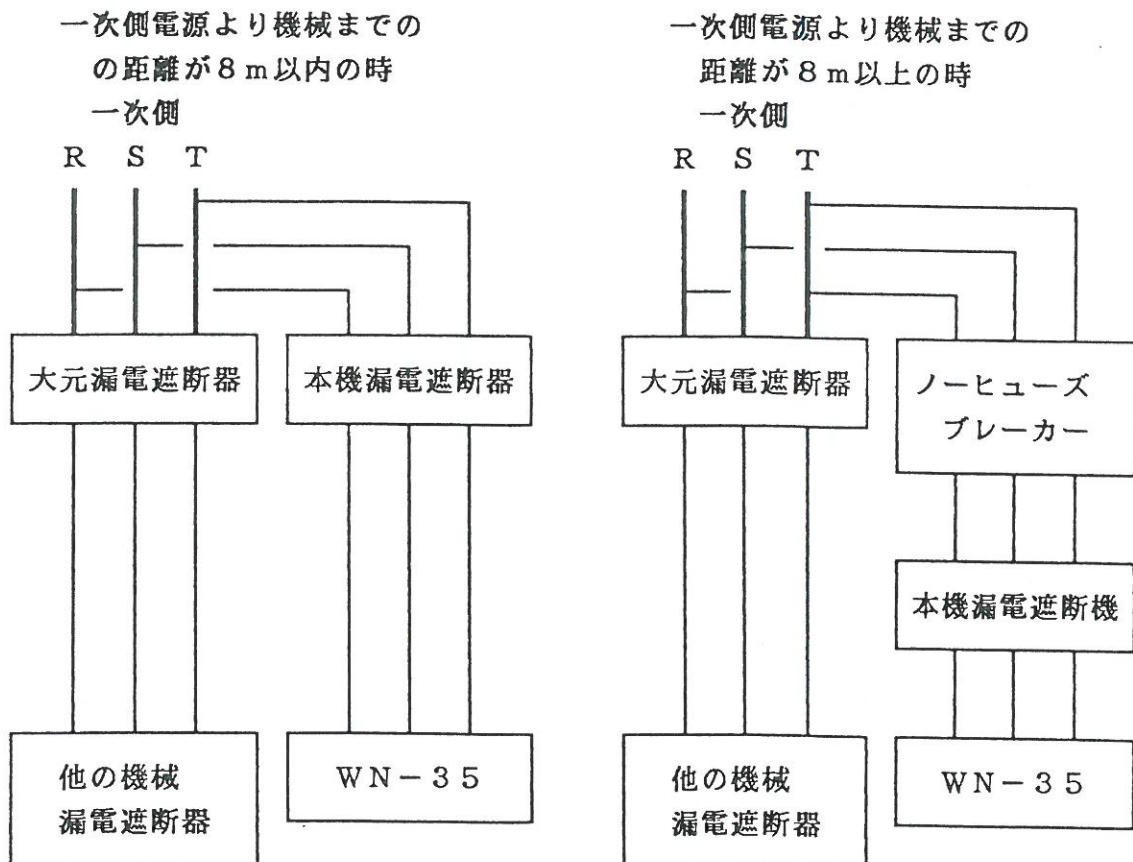
マイコン、インバータが破損することがあります。

6) 落雷について

落雷の恐れがあるときは、機械の元電源用漏電遮断器（3相200V）を切ってください。

マイコン、インバータが破損することがあります。

結線図（本機専用に電気工事を行う場合には、下記の要領で行ってください）

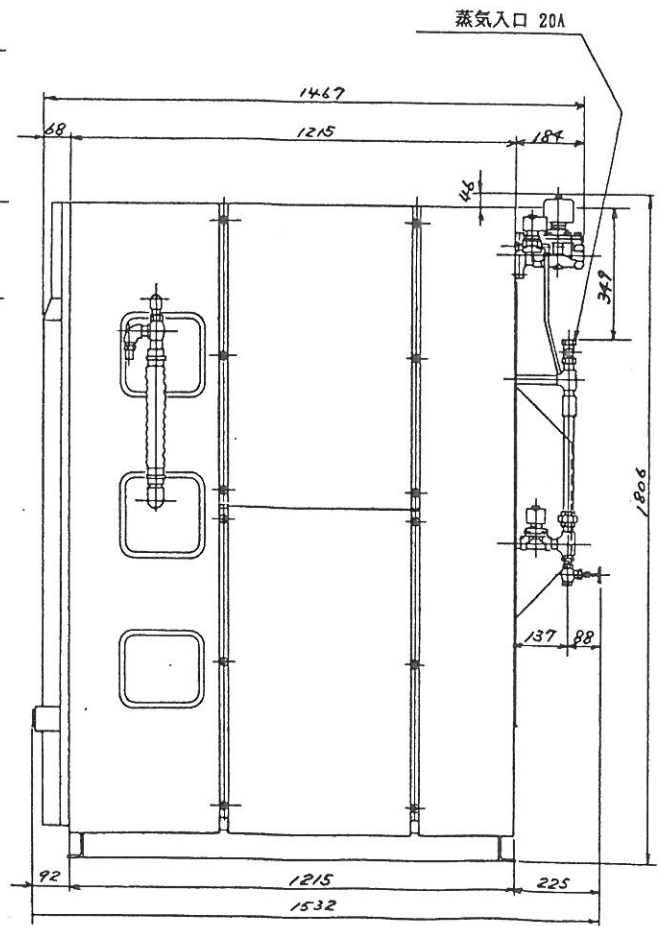
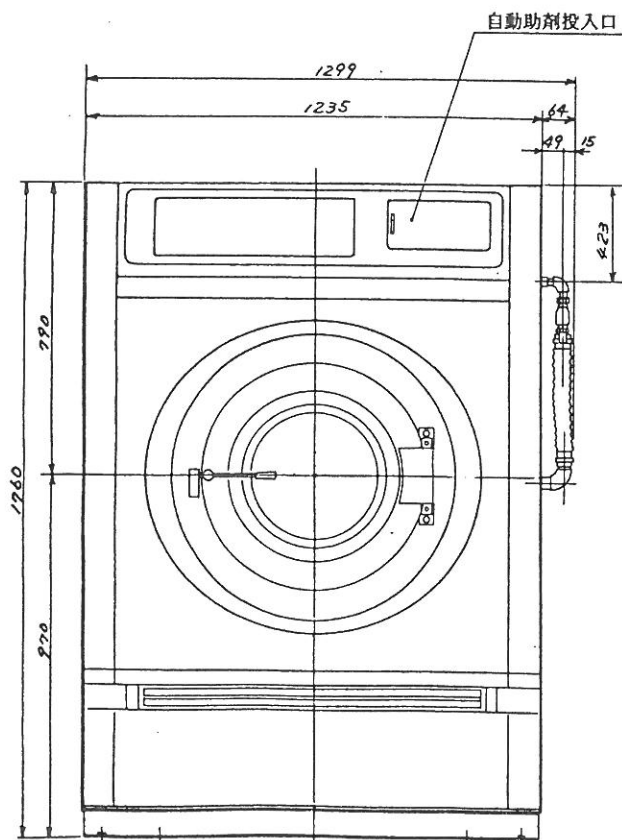
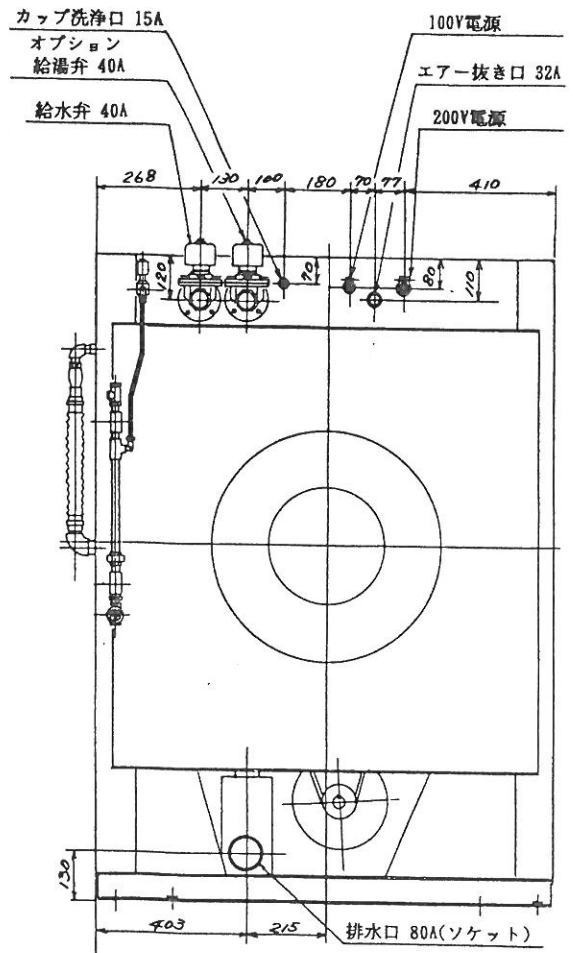


3. 機械の仕様

3-1 各部の名称と仕様

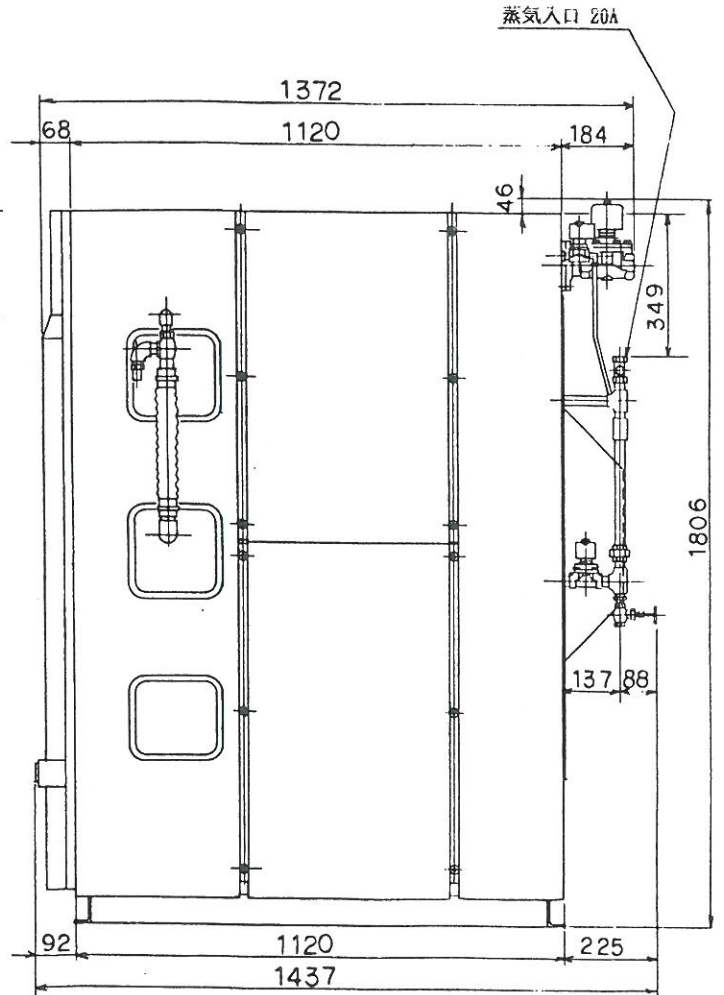
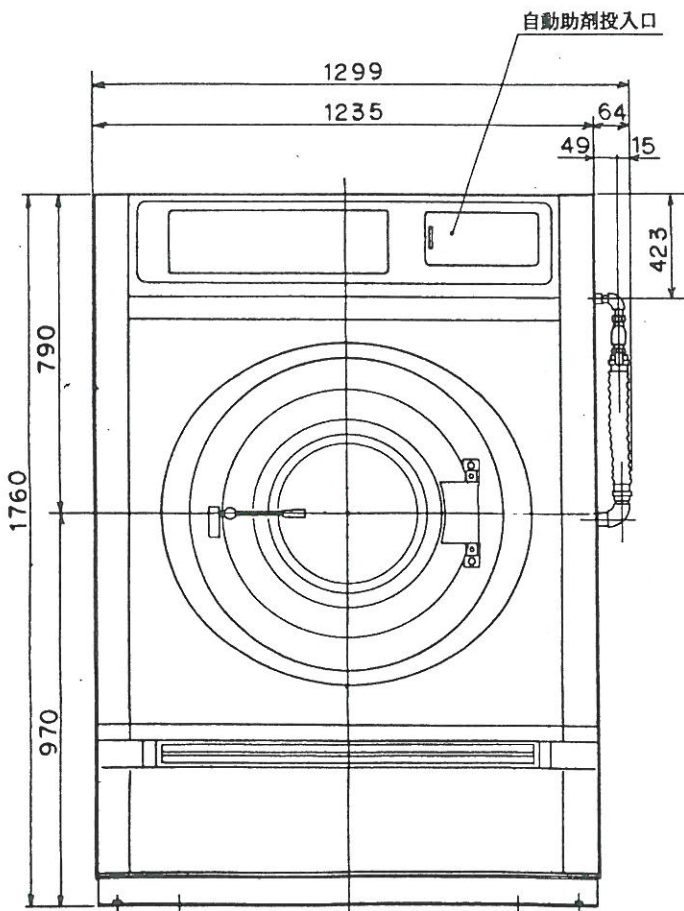
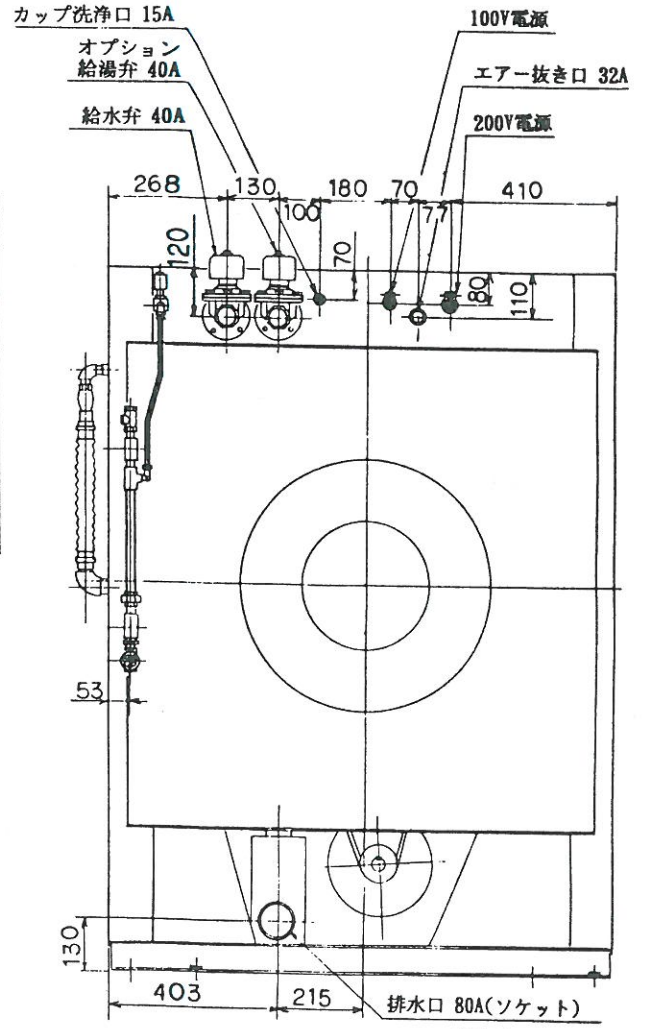
主な仕様

機種	WN-35D	
処理能力	1ワッシャー当たりの処理量(JIWS)	35 kg (32.0 kg)
ドラム寸法	直径 × 奥行	965φ × 592 mm
ドラム回転数	洗浄回転	20 32 36 40 43 RPM.
	脱水回転	250 375 500 625 750 RPM.
機械最大寸法	間口 × 奥行 × 高さ	1299 × 1507 × 1760 mm
電源	電動機	AC 200V 三相 (50A)
	制御回路	AC 200V 単相
電動機	洗浄、バランス、脱液	5.5kw 6P (インバーター駆動方式)
配管口径	給水・給湯	40A
	排水	80A
	蒸気	20A
	カップ洗浄	15A
洗浄水位	低水位	76ℓ
	中水位	136ℓ
	高水位	204ℓ
	最高水位	240ℓ

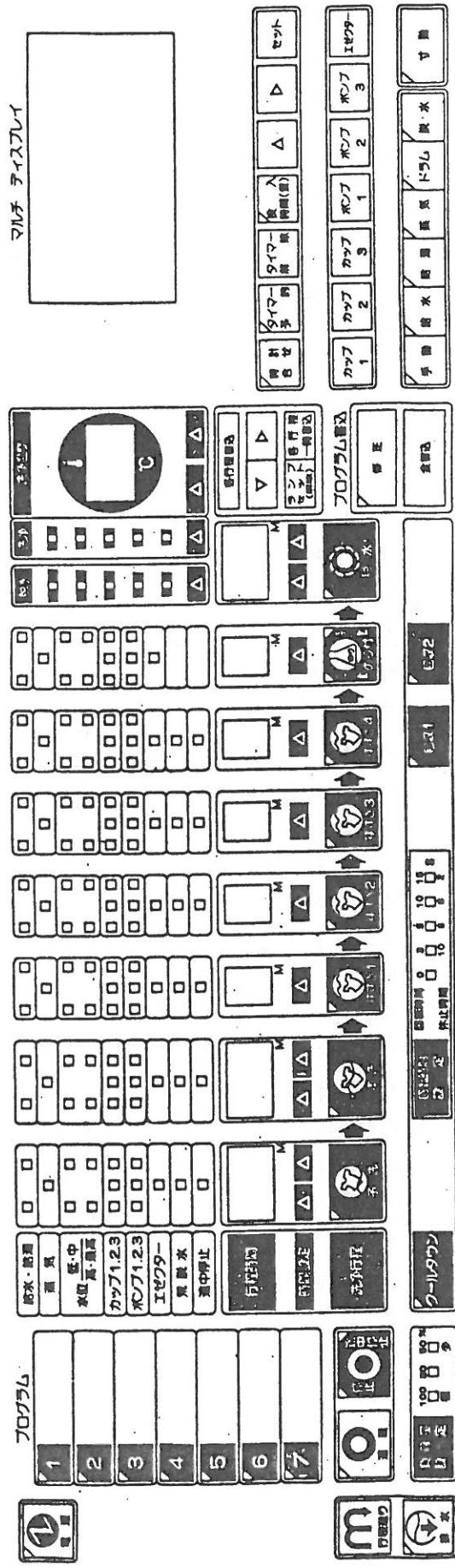


主な仕様

機種	WN-30D	
処理能力	1ワッシャー当たりの処理量(JIMS)	30 kg (27.0 kg)
ドラム寸法	直径 × 奥行	965φ × 498 mm
ドラム回転数	洗浄回転	20 32 36 40 43 RPM.
	脱水回転	250 375 500 625 750 RPM.
機械最大寸法	間口 × 奥行 × 高さ	1299 × 1437 × 1806 mm
電源	電動機	AC 200V 三相 (50A)
	制御回路	AC 200V 単相
電動機	洗浄、バランス、脱液	5.5kW 6P (インバーター駆動方式)
	給水・給湯	40A
配管口径	排水	80A
	蒸気	20A
	カップ洗浄	15A
洗浄水位	低水位	66ℓ
	中水位	118ℓ
	高水位	178ℓ
	最高水位	208ℓ

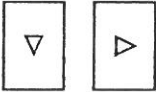




4. 操作パネル及び操作



4-1 操作パネルの説明

- S 1 電源……………マイコン電源の「ON」「OFF」をします。
- S 2 プログラム……………7種類の洗い方を記憶します。
1～7
- S 3 行程送り……………不必要な行程を削除します。
- S 4 運転……………設定されたプログラム内容で自動運転開始となります。
- S 5 停止・途中停止……………自動運転中に1回押すと途中停止、もう一度押すと停止となります。
- S 6 排水……………停止中、自動運転中、手動運転中いつでも押すと排水弁が開きます。
もう一度押すと排水弁は閉まります。
- S 7 負荷量設定……………品物の量におうじて100% 80% 50%を選び運転ボタンを押すと自動的に各行程時間、洗浄水位、液体洗剤投入量が100% 80% 50%になり自動運転を開始します。通常は100%です、また記憶できませんので必ず運転ボタンを押す前に設定して下さい。
- S 8 時間設定……………予洗、本洗、すすぎ1、すすぎ2、すすぎ3、すすぎ4、のり付、脱水の各時間を△ボタンを押すことによって設定出来ます。
予洗、本洗：1～99分 すすぎ1～4、のり付：1～9分
脱水：0～99分
- S 9 予洗……………予洗行程 品物の汚れがひどい時使用します。
行程開始と同時にタイマーは進みます。
- S 10 本洗……………洗浄行程
洗浄水位、洗浄温度が設定値になるとタイマーは進みます。
- S 11 すすぎ1……………すすぎ1行程
すすぎ水位が設定値になるとタイマーは進みます。
- S 12 すすぎ2……………すすぎ2行程
すすぎ水位が設定値になるとタイマーは進みます。
- S 13 すすぎ3……………すすぎ3行程
すすぎ水位が設定値になるとタイマーは進みます。
- S 14 すすぎ4……………すすぎ4行程
すすぎ水位が設定値になるとタイマーは進みます。
- S 15 のり付……………のり付行程
行程開始と同時にタイマーは進みます。
自動……………自動でのり付を行う時に設定します。
手動……………手動でのり付を行う時に設定します。
- S 16 脱水……………脱水行程 高速で脱水します。
最高回転に到達してタイマーは進みます。
- S 17 クールダウン……………予洗、本洗、すすぎ1～4の行程終了後ドラム内温度が40℃以上の場合給水弁を開いて40℃まで下げます。
設定は予洗、本洗、すすぎ1～4に単独に設定出来ます。

- S 18 回転時間設定……………ドラム回転時間、ドラム停止時間を5通りのなかから選べます。
設定は予洗、本洗、すすぎ1～4、のり付に共通です。
- S 19 脱水……………高速脱水回転を△ボタンで5通りのなかから選べます。
脱水回転を設定しない時は、最高回転となります。
予洗、本洗、すすぎ1～4終了後の荒脱水回転を△ボタンで5通りのなかから選べます。
荒脱水回転を設定しないときは、荒脱水最高回転となります。
荒脱水回転設定は予洗、本洗、すすぎ1～4に単独に設定出来ます。
- S 20 洗淨……………予洗、本洗、すすぎ1～4、のり付の洗淨回転を△ボタンで5通りのなかから選べます。
洗淨回転を設定しないときは、3の回転となります。
設定は予洗、本洗、すすぎ1～4、のり付に単独に設定出来ます。
- S 21 洗淨温度……………予洗、本洗、すすぎ1～4、のり付の温度を△ボタンで設定します。
設定は予洗、本洗、すすぎ1～4、のり付に単独に設定出来ます。
- S 22 各行程書込……………行程条件のランプ点滅を移動させます。(点滅は1箇所です)

 [給水・給湯] [蒸気] [水位 低・中・高・最高] [カップ 1・2] [ポンプ 1] [エゼクター] [荒脱水] [途中停止]の間でランプ点滅は移動します。
 [カップ 3] 移動不可 [ポンプ 2・3] マイコンの切り替えで移動可能です。
- S 23 ランプセット……………行程条件の間で早い点滅をしているランプを遅い点滅に変えます。遅い点滅に変わると行程条件は設定された事となり、ランプの点滅を移動させると遅い点滅に変わったランプは点灯に変わります。
行程条件の間で遅い点滅をしているランプを早い点滅に変えます。早い点滅に変わると行程条件は解除された事となり、ランプの点滅を移動させると早い点滅に変わったランプは消灯に変わります。
行程条件の間でランプの点滅を移動させながら必要条件を示すランプは遅い点滅に、不必要条件を示すランプは早い点滅に変えるスイッチ
- S 24 各行程一時書込……………予洗、本洗、すすぎ1～4、のり付、脱水のうち1つの行程の必要条件を設定した後に押しますとその行程は一時的に記憶し、右側の設定した行程にランプの点滅は移動します。
- S 25 修正……………プログラムを新規に書き込む時、プログラムを修正する時に押します
- S 26 全書込……………プログラムの書き込み終了時に押します。
- S 27 時計合せ……………現在時刻の変更をする時に押します。
- S 28 タイマー予約……………タイマー運転の時間を設定する時に押します。タイマーは24時間タイマーです。
- S 29 タイマー解除……………タイマー予約を解除する時に押します。
- S 30 投入時間(量)……………カップ洗淨時間の延長、液体洗剤投入量、エゼクター投入時間を設定する時に押します。(修正中に設定をします)

- S 31  時計合せ、タイマー予約、投入時間（量）の設定をする時、点滅している数字の変更、点滅している数字の左右移動をさせます。
- S 32 セット時計合せ、タイマー予約完了時に押します。
カップ洗浄時間の延長、液体洗剤の投入量、エゼクター投入時間を設定している時、点滅している数字を上下に移動させます。
- S 33 カップ 1～3自動運転中、手動運転中にボタンを押すとカップが倒れカップ洗浄水がボタンを押している間放出します。バランス、脱水運転中は作動しません。（カップは2ヶ、カップ3は作動しません）
- S 34 ポンプ 1～3自動運転中、手動運転中にボタンを押している間ポンプは作動し液体洗剤を投入します。バランス、脱水運転中は作動しません。
（ポンプ2、3はマイコンの切り替えで作動します）
（ポンプはオプション）
- S 35 エゼクター自動運転中、手動運転中にボタンを押している間エゼクターが作動します。
バランス、脱水運転中は作動しません。
- S 36 手動自動運転から手動運転に切り替わります。
- S 37 給水手動運転中に給水弁を作動させます。
- S 38 給湯手動運転中に給湯弁を作動させます。
- S 39 蒸気手動運転中に蒸気弁を作動させます。
- S 40 ドラム手動運転中に正逆回転運転をします。（回転数、回転時間の変更可能）
- S 41 脱水手動運転中に高速脱水回転運転をします。（回転数の変更可能）
- S 42 寸動停止中にボタンを押している間ドラムは17rpmで回転し、放すとドラム回転は停止します。
フタを開けた状態でも寸動運転は出来ます。
- S 41 回収 1オプションで第二排水弁を取り付けた時、予洗、本洗、すすぎ1～4、のり付行程の何れかに設定すると、設定された行程終了時に第二排水弁が作動します。（設定する行程は重複可）
- S 42 回収 2オプションで第三排水弁を取り付けた時、予洗、本洗、すすぎ1～4、のり付行程の何れかに設定すると、設定された行程終了時に第三排水弁が作動します。（設定する行程は重複可）
- L 1 行程条件表示ランプ予洗、本洗、すすぎ1～4、のり付の各行程の必要条件をランプで表示します。ランプが点灯している所が自動運転で作動します。
- D 1 行程時間予洗、本洗、すすぎ1～4、のり付、脱水の各行程時間を表示します。
- D 2 洗浄温度予洗、本洗、すすぎ1～4、のり付の各設定温度を表示します。
自動運転中は、ドラム内の温度を表示します。自動運転中、設定温度を知りたい時は、洗浄温度内の△ボタンを押しますと表示されます。
- D 3 マルチディスプレイ全行程残り時間、現在時刻、タイマー予約時刻、投入時間（量）、手動運転内容、Errメッセージ等の表示をします。

4-2 操作パネルの操作手順

(1) 標準プログラムの説明

プログラム 1 2 には標準的な洗い方が記憶されていますので、そのまま使用する
か修正して使用してください。

プログラム 1 (Yシャツ)

	予 洗	本 洗	すすぎ1	すすぎ2	すすぎ3	のり付	本脱水
行程時間		15M	4M	3M		4M	7M
洗浄温度		60℃	40℃				
給 水		○	○	○		○	
給 湯							
蒸 気		○	○				
水 位		低	中	中		低	
荒 脱 水		○	○	○			
途中停止							
カップ1		○					
カップ2				○			
エゼクター						○	

プログラム 2 (毛布)

	予 洗	本 洗	すすぎ1	すすぎ2	すすぎ3	のり付	本脱水
行程時間		10M	3M	3M	3M		5M
洗浄温度		40℃					
給 水		○	○	○	○		
給 湯							
蒸 気		○					
水 位		中	高	高	高		
荒 脱 水		○	○	○			
一時停止							
カップ1		○					
カップ2					○		
エゼクター							

本機は1～7迄の7通りのプログラムを記憶させることが可能です。

(2) 記憶させる場合の操作手順

1) 三相200Vの元電源スイッチをONにして下さい。

2) **電源** ボタンを押します。パネル上のランプが全て点灯し約5秒後にマイコンが立ち上がります。

3) プログラムボタン **1** ～ **7** の記憶させたい番号を押しランプを点灯させます。

4) **修正** ボタンを押します。ランプが点灯し修正中であることを知らせます。

5) **洗淨行程** に表示されている **予洗** **本洗** **すすぎ1** **すすぎ2** **すすぎ3** **すすぎ4** **のり付** **脱水** の必要な行程ボタンを押します。ボタンを押すとランプが点滅し次のボタンを押すと前に押したボタンのランプは、点灯に変わります。(最後に押したボタンのランプが点滅します。)

のり付行程ボタンは一回押すと自動側のランプが点滅し、もう一度押すと手動側のランプが点滅します。(手動側にセットするとのり付行程の前で途中停止します。)

行程を一度押して設定した後、取り消したい時にはランプが点滅中の時は一回押すと解除出来ます。またランプが点灯中の場合は一度押してランプを点滅に変えもう一度押すと解除出来ます。

6) **時間設定** を行います。選んだ行程(ランプが点灯、点滅している行程)の **△** ボタンを押して **行程時間** に時間を表示させます。

予洗、本洗、脱水は99分まで すすぎ1～4、のり付は9分まで設定可能です。

選んだ行程の時間合計が99分を越えるとエラーとなり書き込み出来ませんので注意して下さい。(最後に時間を設定した行程のランプが点滅します。)

7) 選んだ行程のそれぞれの条件を設定します。

選んだ行程の最初の行程から設定していきます。

最初の行程のランプが点滅しているか確認します。ランプが点灯している場合には行程ボタンを押して点滅に変更します。(ランプの点滅している行程が条件を設定出来る状態です。) この時 給水のランプが遅い点滅をしています。

a) **給水・給湯** **蒸気** **水位**

低・中
高・最高

カップ1・2・3

ポンプ1・2・3 **エゼクター** **荒脱水** **途中停止**

の条件設定を行います。(カップ3、ポンプ1・2は設定出来ません。)

各行程書込 の **▽** **▷** ボタンでランプの点滅を移動させながら必要な条件を設定します。ランプの点滅を移動させるとランプが早い点滅をする時とランプが遅い点滅をする時があります。

☆ランプが早い点滅をする時は、条件が設定されていない状態です。

設定する場合には、次の操作を行って下さい。

ランプ
セット
(解除)

のボタンを押すとランプは遅い点滅に変わり、条件が設定された状態になります。遅い点滅に変わったランプは、ランプの点滅を次に移動した際点灯に変わります。

設定を必要としない時は、ランプの早い点滅状態でランプの点滅を移動します。

ランプは早い点滅から消灯に変わります。

☆ランプが遅い点滅をする場合は条件が設定されている状態です。

設定を必要とする時は、ランプは遅い点滅状態でランプの点滅を移動します。

ランプは遅い点滅から点灯に変わります。

設定を必要としない場合には、次の操作を行って下さい。

ランプ
セット
(解除)

のボタンを押すとランプが早い点滅に変わり、設定が解除された状態に

なります。早い点滅に変わったランプは、ランプの点滅を次に移動した際に消灯に変わります。

☆ランプの点灯を解除する方法

一度条件を設定した後、解除したい場合には ボタンで解除したい位置に点滅しているランプを移動させます。その時ランプは遅い点滅をしていますので上記の要

領で のボタンを押しランプを早い点滅に変え設定を解除した状態にし

ます、早い点滅に変わったランプは次に移動した際に消灯に変わります。

☆水位は1行程で低、中、高、最高の内1箇所のみ設定可能ですので設定水位位置のランプを遅い点滅にするだけで以前に設定されていたランプは消灯します。

☆カップは1行程で2箇所、ポンプは1行程で1箇所設定可能です。

b) の条件設定を行います。

☆行程でクールダウンが必要な時は、 のボタンを押しランプを点灯させます。

☆荒脱水の回転を変更したい時、洗浄回転を変更したい時は、 または の ボタンを押してランプを移動させて下さい。変更しない場合には自動的に荒脱水回転は最高の位置、洗浄回転は中の位置となります。

荒脱水回転 (rpm)	125	188	250	313	375
洗浄回転 (rpm)	20	32	36	40	43

注) 行程の条件で荒脱水を設定していない時は、荒脱水回転の設定は出来ません。

☆洗浄温度を設定する時は、**洗浄温度** の **△** **△** ボタンを押して温度を設定して下さい。

注) 行程の条件で蒸気を設定していない時は、洗浄温度の設定は出来ません。

以上で最初の行程の設定が終了です。

8) 最初の行程の一時書き込みを行います。

各行程一時書込 ボタンを押しますと、最初の点滅した行程ランプは点灯に変わり次の行程ランプが点滅に変わり、条件を設定出来る状態になります。

9) 点滅している行程を7)と同じ要領で条件の設定を行います。

注) 各行程でのクールダウンの有無、洗浄回転、荒脱水回転、洗浄温度の単独設定は可能

注) 脱水行程ランプが点滅中は、回転時間設定は出来ませんので注意して下さい。

10) 回転時間設定(ドラム回転時間、ドラム休止時間)の設定を行います。

この設定は予洗、本洗、すすぎ1~4、のり付けに共通ですので、各行程で単独には設定出来ません。回転時間、休止時間を変更したい時は **回転時間設定** のボタンを押してランプを移動させて下さい。変更しない場合には自動的に9秒回転2秒休止の設定となります。

0	3	6
<input type="checkbox"/> 常時回転休止	<input type="checkbox"/> 6秒回転・10秒休止	<input type="checkbox"/> 6秒回転・6秒休止
	10	6
	9	12
	<input type="checkbox"/> 9秒回転・2秒休止	<input type="checkbox"/> 12秒回転・2秒休止
	2	2

11) 脱水行程の設定を行います。

脱水回転を変更したい時は **脱水** の **△** ボタンを押してランプを移動させて下さい。変更しない場合には自動的に最高回転の位置となります。

脱水回転 (rpm) 250 375 500 625 750

12) 投入時間、投入量の設定を行います。

☆投入時間……カップの水洗い延長時間の設定です。ドラムに水を供給している時、カップ洗浄水の出が悪い場合に設定します。タイマーは設定水位を最初に検知した時点から作動します。1秒~9分59秒まで設定出来ます。

☆投入量……オプションで液体洗剤投入用ポンプを装備した場合、液体洗剤をポンプで投入する時に設定します。10CC~990CCまで10CC単位で設定可能

☆投入時間……エゼクターの作動時間を設定します。1秒~9分59秒まで設定出来ます。

投入時間(量) のボタンを押しますとランプが点滅しマルチディスプレイの表示はつぎの様になり設定状態となります。

カップ1	0M00S
カップ2	0M00S
カップ3	0M00S
ポンプ1	000CC
ポンプ2	000CC
ポンプ3	000CC
エゼクター	0M00S

マルチディスプレイの下にある **△** ボタンを押して点滅している数字の変更を行い、
▷ ボタンを押して点滅している数字を右に移動させ、**セット** ボタンを押して点滅している数字を下に移動させます。

上記の要領で投入時間、投入量（1秒当たり約10CC）を設定します。

注）カップ3は設定不可、ポンプ2・3はマイコンの切り替えで設定可能

設定完了後は **投入時間(量)** ボタンを押してランプを消灯させます。

- 13) **全書込** ボタンを押す、ボタンを押すと **修正** ランプが消灯し書き込み完了となります。マルチディスプレイにはつぎの様に表示されます。

全行程残り時間				
4	5	M	00	S
AM10:00				

- 14) 3) ~12) の要領でプログラム **1** ~ **7** に必要な行程と設定条件を記憶させて下さい。

ボタンを操作中、ピー、ピー、ピーと音を出しながらマルチディスプレイにErrと説明を表示する事があります、これは操作してはいけない操作を行った時です、説明を参照して正しい操作を行って下さい。

マルチディスプレイに下記の様に表示します。

- Err01.....正規のキーを押して下さい
- Err02.....各行程の時間、行程の設定確認を行って下さい
- Err03.....カップの設定箇所を減らして下さい
- Err03.....ポンプの設定箇所を減らして下さい
- Err03.....エゼクターの設定箇所を減らして下さい
- Err04.....全行程時間が99分を越えています行程時間の再検討

(3) 記憶させたプログラムを修正する場合の操作手順

- 1) プログラムボタン ～ の修正したい番号を押しランプを点灯させます。
- 2) ボタンを押しランプを点灯させます。
- 3) 修正したい行程ボタン
 の内1箇所のボタンを押します。
ボタンを押しますと行程ランプと給水ランプが点滅し、修正可能な状態となります。
- 4) 修正したい条件の所にランプを移動して変更を行います。
移動方法、変更方法は(1)7)を参照して下さい。
- 5) 時間、洗浄回転、荒脱水回転、洗浄温度、クールダウンの変更がある場合変更します。
- 6) 次の修正したい行程のボタンを押しランプを点滅させ上記と同様な操作を行い修正します。
- 7) 回転時間設定、投入時間(量)の変更がありましたら変更します。
- 8) プログラムの修正が終わりましたら ボタンを押しますと修正ランプ消灯し、修正は完了します。

☆時間、回転時間設定、投入時間(量)を変更する場合は、修正ボタンを押し変更した後全書込ボタンを押すと完了です。(脱水行程ランプが点滅している時は、回転時間設定は出来ません)

(4) プログラムを修正しないで1回限りの変更の仕方

本機は、プログラム修正を行わないで任意のプログラム内容を変更した後、運転出来ます運転完了後は元のプログラム内容に戻っています。

- 1) 運転するプログラム番号 ～ を選びボタンを押しランプを点灯させます。
- 2) 変更したい箇所の行程を選びボタンを押します。
- 3) 修正で行った操作と同様の操作を行います。

1回限りの変更の出来る箇所は下記の通りです。

給水、給湯、蒸気、水位、カップ、ポンプ、エゼクター、荒脱水、途中停止、行程時間予洗、本洗、すすぎ1～4、のり付、脱水、クールダウン、回転時間設定、荒脱水回転洗浄回転、脱水回転、洗浄温度、投入時間(量)が変更出来ます。

(5) 設定プログラムを消去する方法

設定プログラムを消去する時(1、2のプログラムは標準プログラムに3～7のプログラムは初期状態に戻ります)この場合は次の操作を行って下さい。

- 1) ボタンをOFFにします。電源ランプは消灯の状態
- 2) のり付タイマー変更ボタンの と脱水タイマー変更ボタンの右側 を同時に押したままで、 ボタンを押します。

注) この操作を行うとプログラムの記憶は全て消えますので、新たにプログラムを作成して下さい。

(6) 時計合わせの操作手順

時計合わせは、自動運転待機中に行ってください。(手動ランプが点灯中は、変更出来ません。)

- 1) マルチディスプレイの下にある

時	計
合	せ

 のボタンを押しますとランプが点滅し、時の桁の数字が点滅します。
- 2)

△

 ボタンを押して点滅している数字の変更を行い、

▷

 ボタンを押して点滅している数字を右に移動させ現在時刻に合わせます。
- 3)

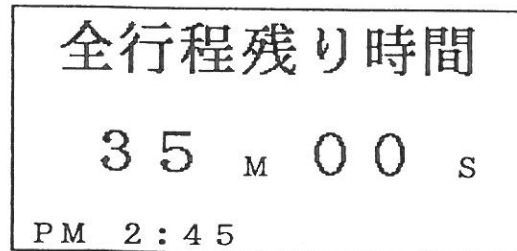
セット

 または

時	計
合	せ

 ボタンを押しますと、時計合わせの点滅しているランプは消灯し点滅している数字は固定となり時計合わせは完了です。

マルチディスプレイに下記の様に表示します。



(7) タイマー予約の操作手順

24時間以内でタイマー予約する事が出来ます。

- 1) プログラムボタン

1

 ~

7

 の予約したい番号を選びます。
- 2) マルチディスプレイの下にある

タイマー	
予	約

 のボタンを押しますとランプは点滅し、マルチディスプレイの現在時刻のとなりタイマー表示が現れ、数字が点滅します。
- 3)

△

 ボタンを押して点滅している数字の変更を行い、

▷

 ボタンを押して点滅している数字を右に移動させ運転開始の時刻に合わせます。
- 4)

セット

 または

タイマー	
予	約

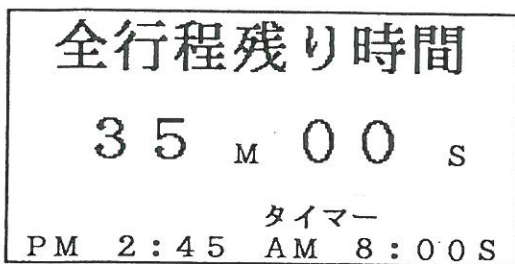
 ボタンを押しますと、タイマー予約の点滅しているランプは点灯に変わり、点滅している数字は固定となりタイマー予約は完了です。
- 5) タイマー予約の解除

タイマー	
予	約

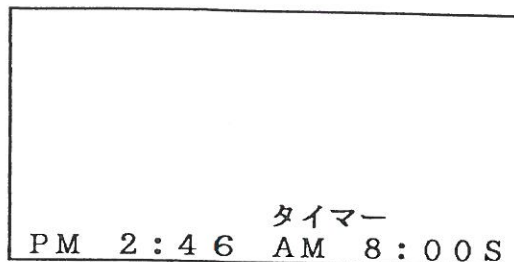
 または

タイマー	
解	除

 ボタンを押しますと、タイマー予約のランプは点灯から消灯となり解除されます。



タイマー予約中



タイマー予約完了

4-3 運転の方法

(1) 自動運転操作

- 1) プログラムボタン ~ の運転したい番号を選びボタンを押します。
- 2) ボタンを押します。

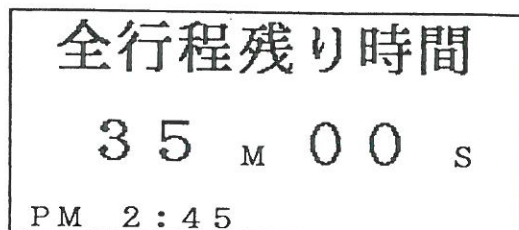
以上でプログラムされた内容で運転されます。自動運転中は、全行程残り時間が1秒づつ減算し進行中の行程ランプが点滅します。

行程が終了すればランプは点滅から消灯に変わり、ブザーが鳴れば自動運転完了です。

☆途中停止を設定している時は、途中停止を設定した行程が終了すればブザーが鳴り途中停止を知らせます。再度運転ボタンを押すと残りの行程は自動運転されます。

☆自動運転中設定温度を知りたい時は、洗浄温度変更ボタン を押して下さい。

注) ドラムは一定の水位になるまで回転しません。



自動運転中のディスプレイ表示

(2) 行程の途中から自動運転を始める操作

- 1) プログラムボタン ~ の運転したい番号を選びボタンを押します。
- 2) ボタンを押しますと、最初の行程から順番に行程が削除されますので始めたい行程の手前まで行程を削除します。
- 3) ボタンを押す。

以上で残された行程の自動運転が始まります。

(3) 自動運転を途中で停止し、再度自動運転を始める操作

自動運転中、 ボタンを押しますとその時点で自動運転は停止し、途中停止のランプが点滅し途中停止している事を表示します。

ボタンを押しますと、途中停止した状態から自動運転は開始します。

(4) 自動運転停止操作

自動運転中 **停止** ボタンを1回押すと途中停止となり、2回押しますと自動運転は停止します。

(5) 手動運転操作

1) **手動** ボタンを押しますと、ランプが点灯し手動運転に切り替わります。

2) **給水** **給湯** **蒸気** **ドラム** **脱水** ボタンを押します。

押されたボタンのランプは点滅し作動し、再度ボタンを押すと停止します。

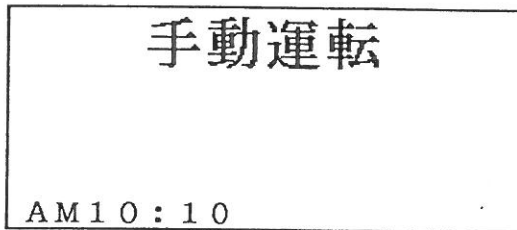
☆手動運転において回転時間設定、脱水回転、洗浄回転の変更が可能です。

注) 脱水のボタンは単独で操作し、他のボタンと同時に操作しない様にして下さい。

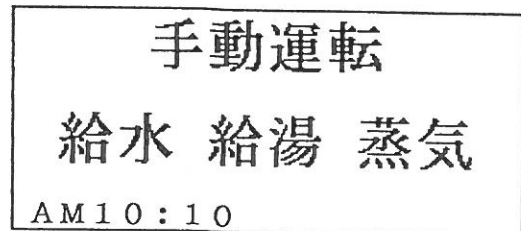
手動ボタンを押さないで他の手動ボタンを押さないで下さい。

間違った操作をしますとピー、ピー、ピーとブザーを鳴らして間違いを知らせます。

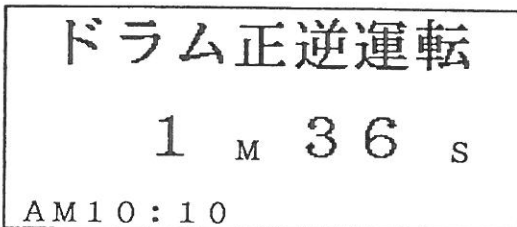
手動運転中のマルチディスプレイ表示を示します



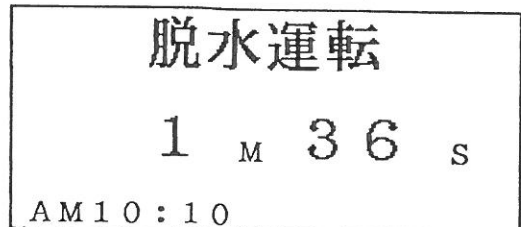
手動運転モードに変更した時



給水、給湯、蒸気を設定した時



ドラムを設定した時、ドラム正逆回転が1M36S経過した事を示す。



脱水を設定した時、任意最高回転に達し1M36S経過した事を示す。

(6) 寸動運転操作

本機は、17rpmで**寸動**ボタンを押している間、低速回転を行う事が出来ます。

注) フタが開いている状態でも作動しますので注意して下さい。

寸動運転は自動運転待機中もしくは、手動モードで作動します。

1) **寸動** ボタンを押しますとランプが点灯し、ドラムは17rpmで右回転します。

2) **寸動** ボタンを放しますとランプが点滅し、ドラム回転は停止となります。

3) 寸動を解除するには下記の操作を行って下さい。

自動運転待機中…… **運転** ボタンを押すと、寸動運転は解除となり自動運転開始となります。

手動 ボタンを押すと、寸動運転は解除となり手動運転に切り替わります。

手動ランプ点灯中… **手動** **ドラム** **脱水** の内、何れかのボタンを押しますと寸動運転は解除となります。
フタを閉じた状態でドラム、脱水ボタンを押しますと直ちに、ドラム正逆回転、脱水回転が始まりますので注意して下さい。

手動運転で作動中は下記の表示となります

寸動運転

AM10:10

ドラムが17rpmで回転中を示す

(7) 手動でカップ、ポンプ、エゼクターを作動する操作

手動でカップ1～2、ポンプ1、エゼクターを作動させる事が出来ます。

自動運転中、手動運転中に **カップ1** **カップ2** **ポンプ1** **エゼクター** のボタンを押しますと、ボタンを押している間作動します。

(2つ以上のボタンを同時に押してもそれぞれ作動します)

注) 脱水中、バランス中は作動しません。

作動中は下記の表示となります。

カップ1作動中

20 s

AM10:10

カップ1を作動して20秒経過

ポンプ1作動中

200 cc

AM10:10

液体溶剤の投入が200cc

エゼクター作動中

1 M 10 s

AM10:10

エゼクターを作動して1分10秒経過

(8) 負荷量設定時の運転操作

品物の量に応じて、負荷量設定ボタンで100%、80%、50%を選び運転ボタンを押しますと自動的に各行程時間、洗浄水位、液体洗剤投入量が100%、80%、50%になり自動運転を開始します。

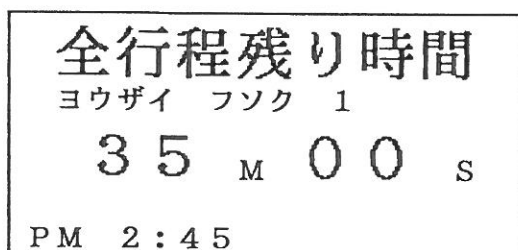
- 1) プログラムボタン ~ の運転したい番号を選びボタンを押します。
- 2) ボタンを押してランプを移動させて設定します。
- 3) ボタンを押します。

以上の操作で100%、80%、50%の自動運転を行います。

☆負荷量設定を行わない時は、100%での自動運転を行います。

(9) 補足説明

自動運転待機中、自動運転中にマルチディスプレイが下記の表示をすることがあります。これは液体洗剤投入ポンプの液体洗剤が不足している状態ですので、洗剤を追加するか、新しい缶に取り換えて下さい。



この表示の時は、ポンプ1の液体洗剤が不足している場合です。

4-4 ソフトデイップの操作

本機は、マルチディスプレイでデイップスイッチの変更をする事が出来ます。

(1) マルチディスプレイによるデイップスイッチの変更操作

- 1) ボタンを押す。(自動運転待機中)
- 2) ボタンを押した状態でプログラム番号 ~ の何れかのボタンを押して下さい、マルチディスプレイの表示がデイップスイッチの表示に替わります。
- 3) デイップスイッチを表示させた後は、 ~ のボタンを押して変更したいデイップスイッチの画面を表示させます。
- 4) 変更したいデイップスイッチの画面が表示したら、画面の下にある ボタンを押して点滅している数字・文字の変更を行い、 ボタンを押して点滅している数字・文字を右に移動させ、 ボタンを押して点滅している数字・文字を下に移動させてデイップスイッチの変更を行います。
- 5) 他のデイップスイッチの変更がある場合、上記と同様な操作で変更します。

6) 変更後 **全書込** ボタンを押すと、デイップスイッチの変更内容は記憶されます。

(2) デイップスイッチの初期化

デイップスイッチを変更した後、元のデイップスイッチの状態に戻す操作です。

- 1) **電源** ボタンをOFFにします。電源ランプは消灯の状態
- 2) のり付タイマー変更ボタンの **△** と脱水タイマー変更ボタンの右側 **△** と **修正** を同時に押したままで、**電源** ボタンを押します。

初期化を行ってもプログラム内容の記憶は消えません。

(3) デイップスイッチの内容説明

- a) **修正** と **1** を押した時の変更内容

バランス	0M00S
カップ投入前	0M05S
ブザー	0M06S
サバキ	0M40S
水セッテイカクニン	2M00S
リュウリョウカクニン	7M00S
ジョウキカクニン	5M00S

標準値を示します

バランス

0秒設定の時は、排水確認と同時にバランス回転は終わり、ドラム回転は上昇し脱水回転となります。(標準の場合)

時間を設定すると、バランス基本時間(1分)に設定した時間が加算され、排水確認をしてもその時間(1分+設定時間)内はバランスを行います。

また、排水確認時間の延長ともなります。

0秒設定の時は、排水弁作動後3分で排水不良のErrを表示しますが、時間を設定すれば3分に設定時間が加算されます。(排水管が長くて排水に時間がかかる場合に設定します。)

カップ投入前

行程開始からカップ、ポンプを作動さすまでの時間を設定します。

ブザー

自動運転完了時に鳴るブザー時間を設定します。

サバキ

脱水行程終了後のさばき時間を設定します。

水セッテイカクニン

行程を開始した時点で水位を記憶し設定時間が経過した時点で水位が上昇していなければErrを表示します。Errを表示するまでの時間を設定します。

リュウリョウカクニン

給湯による温度制御を行った時、行程を開始してから設定時間が経過した時点で水位が設定値まで上昇していなければ、異常とし通常水位制御に切り替わります。切り替えまでの時間を設定します。

ジョウキカクニン

行程開始後、蒸気弁が作動してから設定時間が経過した時点で40℃まで上昇していなければ異常としErrを表示します。Errを表示するまでの時間を設定します。(温度は変更可能です b) を参照の事)

b) **修正** と **2** を押した時の変更内容

クールダウン	40℃
ジョウオン	30℃
ジョウキ	40℃

標準値を示します

クールダウン

クールダウン温度を設定します。

ジョウオン

マイコンの持つ温度を設定します。

プログラムで温度設定を行わない時、30℃未満の温度設定の時、常温+10℃で温度Errを表示します。

ジョウキ

a) 項のジョウキカクニンを判断する温度を設定します。

c) **修正** と **3** を押した時の変更内容

WDN-50、WDN-40においてオプションでポンプ4、5を装着した場合に装
作します。

	ポンプ4	ポンプ5
ポンプ1	OFF	OFF
ポンプ2	OFF	OFF
ポンプ3	OFF	OFF

標準値を示します

オプションで液体洗剤投入ポンプ4、5を取り付けた時 ポンプ1、2、3に対して
ポンプ4、5を連動するか連動しないかを設定します。

ON……連動する場合

OFF……連動しない場合

d) **修正** と **4** を押した時の変更内容

負荷量項目	
水位	ON
溶剤投入量	ON
時間	ON

標準値を示します

負荷量設定を100%、80%、50%の何れかを設定して自動運転を行った時、負荷量をどの項目に対して変更するかON、OFFで設定します。

水位 ON時
 100%……設定値の水位になります。
 80%……設定値より1段階下の水位になります。
 50%……設定値より2段階下の水位となります。

溶剤投入量 ON時
 100%……設定値の投入となります。
 80%……設定値の80%の投入となります。
 50%……設定値の50%の投入となります。

時間 ON時
 100%……設定値の時間となります。
 80%……設定値の80%の時間となります。
 50%……設定値の50%の時間となります。

OFF時
 設定値どうりの水位、溶剤投入量、時間となります。

e) **修正** と **5** を押した時の変更内容

	水位	温度
本洗	ON	ON
すすぎ	ON	OFF

標準値を示します

本洗、すすぎ1～4行程において、タイマーをスタートさせる条件をON、OFFで設定します。

ON……条件あり OFF……条件なし

標準値 本洗……水位と温度が設定値になるとタイマーはスタートします。

すすぎ……水位が設定値になるとタイマーはスタートします。

f) **修正** と **6** を押した時の変更内容

水ブレーキ	ON
強制給水	OFF
給湯制御	OFF

標準値を示します

ON……設定あり OFF……設定なし

水ブレーキ、強制給水、給湯制御を設定するかどうかがON、OFFで設定します。

水ブレーキ……荒脱水の減速時に給水、給湯弁を作動させるかどうかを設定します。

強制給水……初期プログラムに予め給水を設定するかどうかを設定します。

(ON時にはプログラム作成中給水の解除は出来ません)

給湯制御……給水弁と給湯弁により温度制御を行うかどうかを設定します。

給湯制御を行う場合、設定水位後はドラム温度が下がっても給湯での

温度制御は出来ません、蒸気を設定していれば温度制御は出来ます。

g) **修正** と **7** を押した時の変更内容

最高水位	0 mm
高水位	0 mm
中水位	0 mm
低水位	0 mm

標準値を示します

低水位、中水位、高水位、最高水位の基準値を-40mm～+40mmの範囲内で5mm毎に変更出来ます。

4-5 給湯制御を行う操作

本機は、給湯で温度制御する事が出来ます。

給水、給湯で温度制御するには、ソフトディップの操作をして下さい。

4-4 ソフトディップの操作 e)、f) を参照して設定して下さい。

1) 給水、給湯で温度制御する場合

温度条件をOFFにして設定水位に達するとタイマーが進むようにします、この場合は行程中の温度制御は出来ません。

	水位	温度
本洗	ON	OFF
すすぎ	ON	OFF

水ブレーキ	ON
強制給水	ON
給湯制御	ON

2) 給水、給湯、蒸気を併用して温度制御する場合

本洗温度条件をONにして設定水位、設定温度に達するとタイマーが進むようにします。

この場合は行程中の温度制御は可能です。

	水位	温度
本洗	ON	ON
すすぎ	ON	OFF

水ブレーキ	ON
強制給水	ON
給湯制御	ON

4-6 エラー表示について

操作パネルのボタンスイッチを操作中、あるいは運転中にピー、ピー、ピーと音を出しながらマルチディスプレイにErr番号とErr内容を表示します。

これは操作してはいけない操作を行ったとき、機械の各部が正常な動作を行わない時です。

Err表示	Err内容および処置
Err01 正規のキーを押して下さい	運転中、修正中に作動しない操作ボタンを押した時です。 正規のボタンを押します。
Err02 各行程の時間、行程の設定確認を行なって下さい	修正中に0分の行程がある時、(脱水は0分書き込み可)何も行程が設定されていない状態です。 修正中の各行程を確認します。
Err03 カップの設定箇所を減らして下さい	修正中のカップ設定箇所がカップ数より多い時です。 カップの設定箇所を減らします。
Err03 ポンプの設定箇所を減らして下さい	修正中のポンプ設定箇所がポンプ数より多い時です。 ポンプの設定箇所を減らします。
Err03 エゼクターの設定箇所を減らして下さい	修正中にエゼクターの設定箇所が2箇所以上ある時です。 エゼクターの設定箇所を減らします。
Err04 全行程時間が99分を越えています 行程時間の再検討	各行程時間の合計が99分を越えています。 各行程時間の再検討をします。
Err06 RAM. バッテリ不良 オールクリアーを行なって下さい	RAM. バッテリの不良です。 RAM. バッテリーの点検またはオールクリアーをします。
Err07 温度異常 サーミスタ 又は蒸気電時弁を点検して下さい	ドラム内温度が、設定温度(又はマイコンの持っている温度)より10℃以上高くなった時、またはサーミスタの断線です。 蒸気弁、サーミスタの点検をします。
Err08 インターフェイス不良 オールクリアーを行なって下さい	キー入力インターフェイスの不良です。 キーインターフェイスの点検またはオールクリアーをします。

Err表示	Err内容および処置
Err09 プログラム暴走 オールクリアーを 行なって下さい	プログラムが暴走しています。 マイコン接続の点検またはオールクリアーをします。
Err15 振動検知が作動 振動スイッチの点検 品物をほぐし脱水	振動検知が5回作動しています。 振動スイッチスプリングの点検、調整を行います。 品物をほぐし手動にて脱水を行います。
Err16 回生抵抗サーマル異常 回生抵抗、サーマルの 点検	回生抵抗の温度サーマルが作動しています。 回生抵抗の点検、温度サーマルを点検します。
Err17 ドアが開いています ドアスイッチの点検をし て下さい	ドアが開いているまたはドアリミットスイッチの調整不良です。 ドアを締めるまたはリミットスイッチ（近接スイッチ）の点検、調整を行います。
Err22 インバータ異常です インバータのエラー表示 を連絡して下さい	インバータの故障です。 マイコンの電源投入と同時にインバータ単体に表示しているエラーを を読みとりメーカーに連絡します。
Err23 給水弁異常 給水弁、リミットスイッチ の点検	給水弁が作動していません。 シリンダーにエアーが送られているか点検します。 シリンダーに取り付けられているセンサーの点検、調整を行います。
Err24 給湯弁異常 給湯弁、リミットスイッチ の点検	給湯弁が作動していません。 シリンダーにエアーが送られているか点検します。 シリンダーに取り付けられているセンサーの点検、調整を行います。
Err25 排水弁異常 排水弁、リミットスイッチ の点検	排水弁が作動していません。 シリンダーにエアーが送られているか点検します。 シリンダーに取り付けられているセンサーの点検、調整を行います。 排水弁、ギヤードモートル、リミットスイッチの点検、調整
Err26 排水時間内に排水 しません弁の掃除 を行なって下さい	排水時間内に排水していません。 排水弁、排水管に異物が詰まっていないか点検します。 液面を検出する圧力センサーとケーシング間のビニール配管が詰まっ ていないか点検します。

E r r 表示	E r r 内容および処置
E r r 2 7 回生抵抗異常 回生抵抗又はインバータの故障です	回生抵抗サーマルの故障、インバータが故障して回生抵抗に過電流が流れています。 回生抵抗サーマルの点検、インバータ単体に表示しているエラーを読みとりメーカーに連絡します。
E r r 5 0 ドラム内に水が溜りません、バルブを点検して下さい	ドラム内の水位が上昇しません。 給水、給湯の元バルブが開いているか点検します。
E r r 5 1 ドラム内の温度が上がりにません、バルブを点検して下さい	ドラム内の水温が上昇しません。 蒸気元バルブが開いているか点検します。
E r r 5 3 速度到達信号異常です、端子122を検査	インバータよりリーチ信号がマイコンに戻っていません。 線番122の断線もしくはインバータの故障です。
E r r 5 4 停止信号異常です端子121を検査	インバータよりLOW信号がマイコンに戻っていません。 線番121の断線もしくはインバータの故障です。

☆E r r 0 1～E r r 0 6は自動リセットです。

☆E r r 0 7～E r r 5 4は電源を一度OFFとし次にONにすれば復旧します。

☆E r r 1 6、E r r 2 2、E r r 2 7が表示し電源OFF・ONで復旧しないときは、インバータ、回生抵抗の故障です。

☆E r r 2 2が表示した時には、マイコンの電源をONにした瞬間インバータのパネルに表示が出ますので、表示をメーカーに連絡して下さい。（インバータは機械上部左後側のケースに納められています。上部のフタを取ればインバータパネルは現れます。）

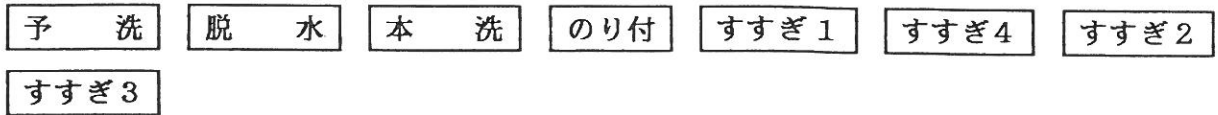
12. インバータの取り扱いを参照して下さい。

☆E r r 5 3、E r r 5 4は端子122、121が断線しているかインバータの故障が考えられます。

4 - 7 R A M を完全初期化する方法

運転中に何かのノイズの影響によりマイコンの記憶回路が狂い機械が正常な動きをせず暴走する時、この場合はRAMの完全初期化を行って下さい。

- 1) 電源OFFの状態下記順に行程ボタンのキースイッチを押しますと時計以外の全ての状態を初期化します。



最後の行程ボタン **すすぎ3** を押しますと、ブザーがピーと鳴りRAMの完全初期化の完了を知らせます。

以上でRAMの完全初期化は完了です。

注) 設定プログラム、ソフトディップも初期化されます。

- 2) RAMの完全初期化の後、マイコンの **電源** ボタンを押しONにしてください。

5. 洗濯物の投入量

この機械の処理量は下記の通りです。投入量が多すぎると過負荷となり、機械の寿命を短くする原因となります。逆に少なすぎるとバランスが取りにくくなりますので下表を参照して投入して下さい。

WN-30…30kg/回			WN-35…35kg/回		
品物	WN-30	WN-35	品物	WN-30	WN-35
Yシャツ (0.22kg)	136	159	作業衣(上) (0.55kg)	55	64
白衣(看護衣) (0.4 kg)	75	88	作業衣(下) (0.5 kg)	60	70
シーツ(S) (0.45kg)	67	78	オシボリ (0.02kg)	1500	1750
シーツ(W) (0.7 kg)	43	50	包布 (1.2 kg)	25	29
浴衣(ユカタ) (0.5 kg)	60	70	毛布 (3.0 kg)	10	12
バスタオル (0.4 kg)	75	88			

(洗濯物の材質や種類によって異なる事がありますので目安として参考にして下さい)

6. 投入装置の取り扱い

本機は、投入装置の方法がカップによる投入方法、ポンプによる投入方法、エゼクターによる投入方法がありますので大変便利です。(液体洗剤投入用ポンプはオプション)

(1) カップによる投入方法

- ・投入装置は、機械前面右側面の上部に取り付けられており2つのカップがセット出来ます。
- ・セット方法は、カップをケースより引き出し中に洗剤、柔軟剤等を入れケースに差し込めば完了です。後は自動的にプログラムのカップを設定した行程でカップは倒れ投入されます。
- ・カップは予洗、本洗、すすぎ1～4、のり付行程に設定出来ます。1行程で2種類あるいは全行程で2種類設定する事が出来ます。
- ・設定方法は、操作パネルの設定したい行程に、投入するカップ1、2の何れかのランプを点灯させれば設定出来ます。カップ1……左側カップ カップ2……右側カップ
詳しくは4-2操作パネルの操作手順 (1) 7) a) を参照して下さい。

注1) カップを水で洗浄する際、水圧が強くて洗剤投入装置より水が飛び散る場合には、カップ洗浄用給水口(15A)にバルブを設けて水圧を下げて下さい。

注2) 給水弁が作動してドラム内に給水している間、カップ洗浄の水圧が弱くなり洗剤カップが完全に洗浄出来ない時は、カップ洗浄時間を延長して下さい。

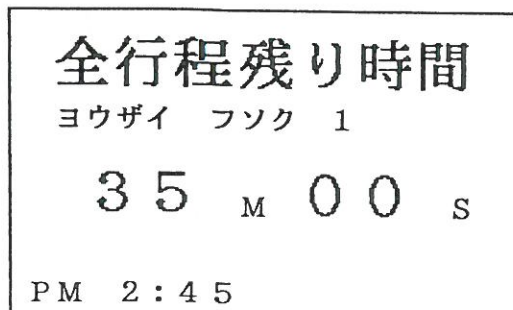
延長方法は、4-2操作パネルの操作手順 (1) 12) を参照して下さい。

(2) ポンプによる投入方法(液体洗剤投入ポンプはオプション)

- ・投入装置は、液体洗剤、助剤を投入することが出来ます。
- ・セット方法は、液体洗剤、助剤の缶に吸い込みパイプを差し込めば完了です。後は自動的にプログラムのポンプを設定した行程で作動し、設定した量が投入されます。

- ・ポンプは予洗、本洗、すすぎ1～4、のり付行程に設定出来ます。全行程で1箇所設定する事が出来ます。（マイコンの切り替えで1行程で3種類あるいは全行程で3種類設定可能）
- ・設定方法は、操作パネルの設定したい行程に、作動させるポンプ1のランプを点灯させれば設定出来ます。（マイコンの切り替えでポンプ2、3設定可能）
詳しくは4-2操作パネルの操作手順（1）7）a）を参照して下さい。
- ・投入量は1秒間に約10CC投入され、10CC単位で10CC～最高990CCまで設定出来ます。投入量の設定は、4-2操作パネルの操作手順（1）12）を参照して下さい。

右記の様な表示をすることがあります
これは、液体洗剤投入ポンプ1の液体洗剤が不足している状態です。



注1) 液体洗剤投入ポンプをしばらくの間使用しない時は、予め水を投入しポンプ内を洗浄しておいて下さい。

(3) エゼクターによる投入方法

- ・投入装置は、機械右側面の手前に取り付けられており蒸気力によってのりを投入することが出来ますので、のりがこぼれる事もなく投入出来ます。
- ・セット方法は、のり吸い上げホースをのりの入った容器のなかに入れれば完了です。後は自動的にプログラムのエゼクターを設定した行程で作動し、設定した時間の間ののりは吸い上げられます。
- ・エゼクターは予洗、本洗、すすぎ1～4、のり付行程に設定出来ます。全行程で1箇所設定する事が出来ます。（液体であればのり以外でも投入出来ます）
- ・設定方法は、操作パネルの設定したい行程にエゼクターのランプを点灯させれば設定出来ます。
詳しくは4-2操作パネルの操作手順（1）7）a）を参照して下さい。
- ・投入時間は1秒単位で1秒～9分59秒まで設定出来ます。
投入量の時間設定は、4-2操作パネルの操作手順（1）12）を参照して下さい。

注1) エゼクター方式によるのりの吸い上げは、蒸気力によってのりを吸い上げる方式ですのりの温度が60℃以上になりますと物理的に吸い上げる事が出来なくなりますので、のりを濃い目に炊き上げ水でうすめて55℃以下にして使用して下さい。

注2) エゼクターでのりを吸い上げる場合、1日の作業終了時に水を吸い上げエゼクター内部の掃除をして下さい。

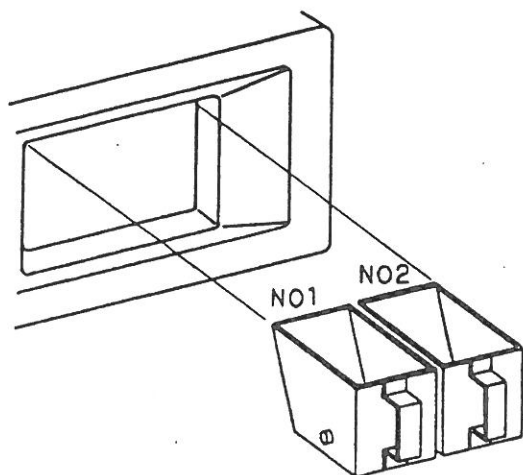
(4) カップ、ポンプ、エゼクターの手动操作

自動運転中、手动運転中にカップ1～2、ポンプ1、エゼクターを作動する事が出来ます
カップ1～2、ポンプ1、エゼクターボタンを押しますと、ボタンを押している間作動します。(2つ以上のボタンを押してもそれぞれ作動します。)

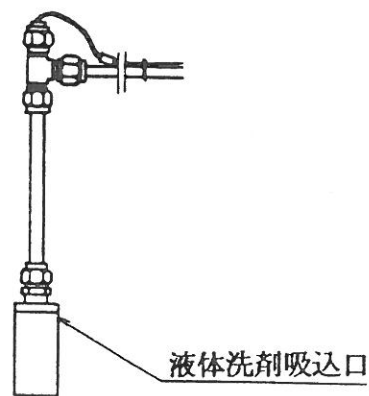
詳しくは4-3運転の方法 (7)を参照して下さい。

注1) カップ3は作動しません、ポンプ2、3はマイコンの設定を替えると作動します。

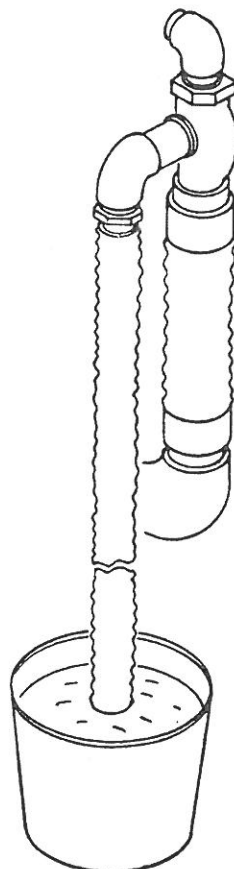
注2) バランス回転、脱水回転の時は作動しません。



カップ投入法



ポンプ投入法



エゼクター投入法

7. 排水弁の構造及び点検

本機の排水弁はケーシング前部下に取り付けてあり、構造は下図のようになっています。

1) 排水弁の掃除

排水弁が閉じた状態でケーシング内の水が抜ける場合には、排水弁に何か異物が詰まったと考えられます、その場合には排水弁の前側に丸い「掃除口フタ」が4本の蝶ボルトで取り付けられていますので、その蝶ボルトを緩めてフタを取り外して内部を掃除してください。

2) 排水弁の取り換え

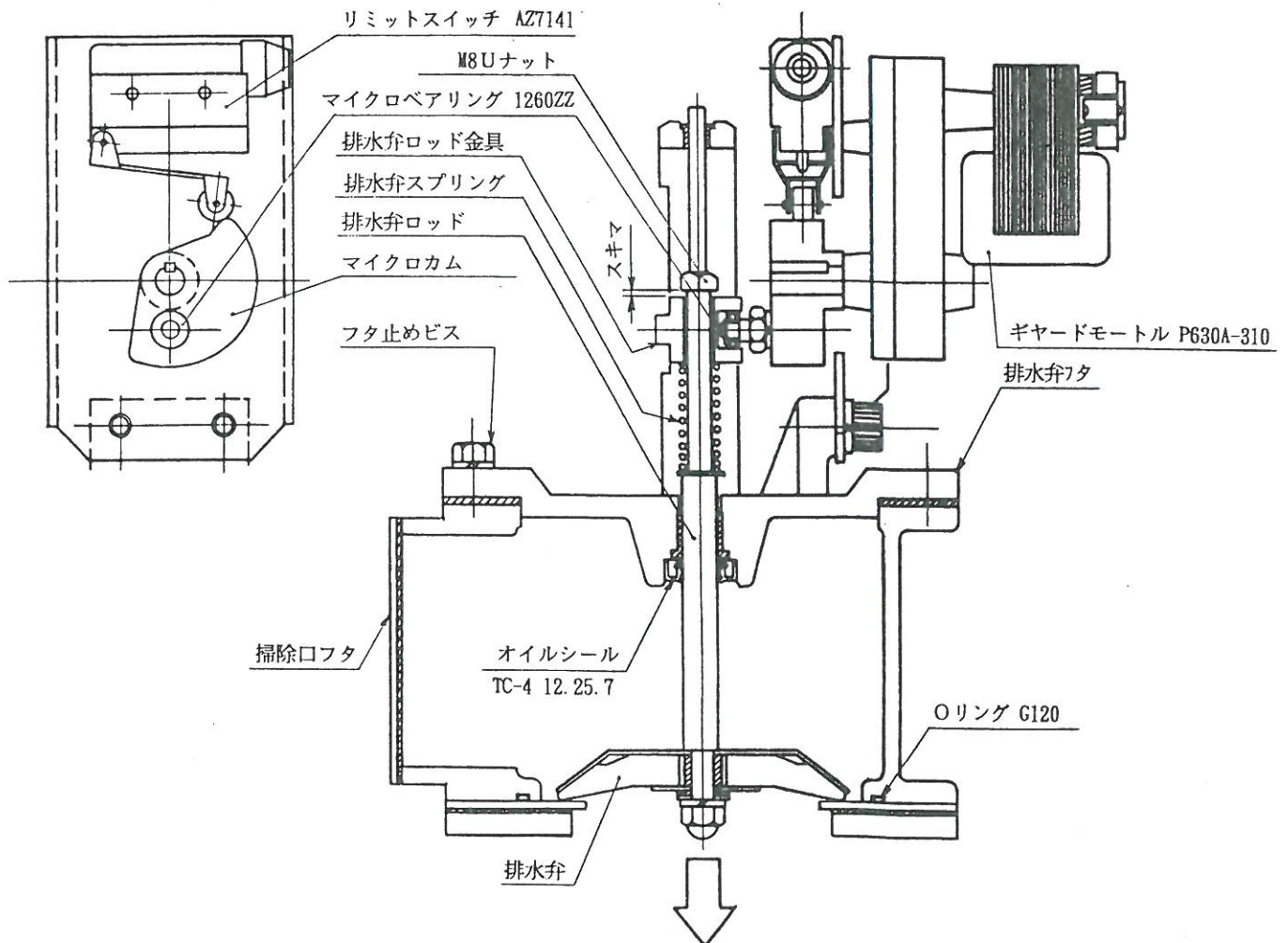
排水弁の交換は、フタ止めビス (M8ボルト4本) を外し、排水弁フタと共に手前に引き出して交換します。

交換後は逆の要領で組込んで下さい。

3) 排水弁の調整

a 排水弁が閉じている時、排水弁ロッドが排水弁側に最も入った状態で止まる様にマイクロスイッチを調整してください。

b 排水弁が閉じている時、排水弁ロッド金具とナットの間にスキマ (1~2mm) ができる様にナットの調整をして下さい。



8. エアークフィルターの掃除

機械上部左側にある制御ボックスとインバータボックスには、それぞれのボックス内を冷却するために、空気吹込み口が2箇所あります。

空気吹込み口にはボックス内にホコリ等が入らないようにスポンジ製のエアークフィルターが取り付けられています。

エアークフィルターが目詰まりしますと冷却効果が低下しますので、1ヶ月毎にエアークフィルターの掃除を行って下さい。

1) 掃除方法

本体に磁石で取り付けられているフィルター押さえ板を外すとエアークフィルターが取り外せます。エアークフィルターを掃除した後、逆の要領で取り付けてください。

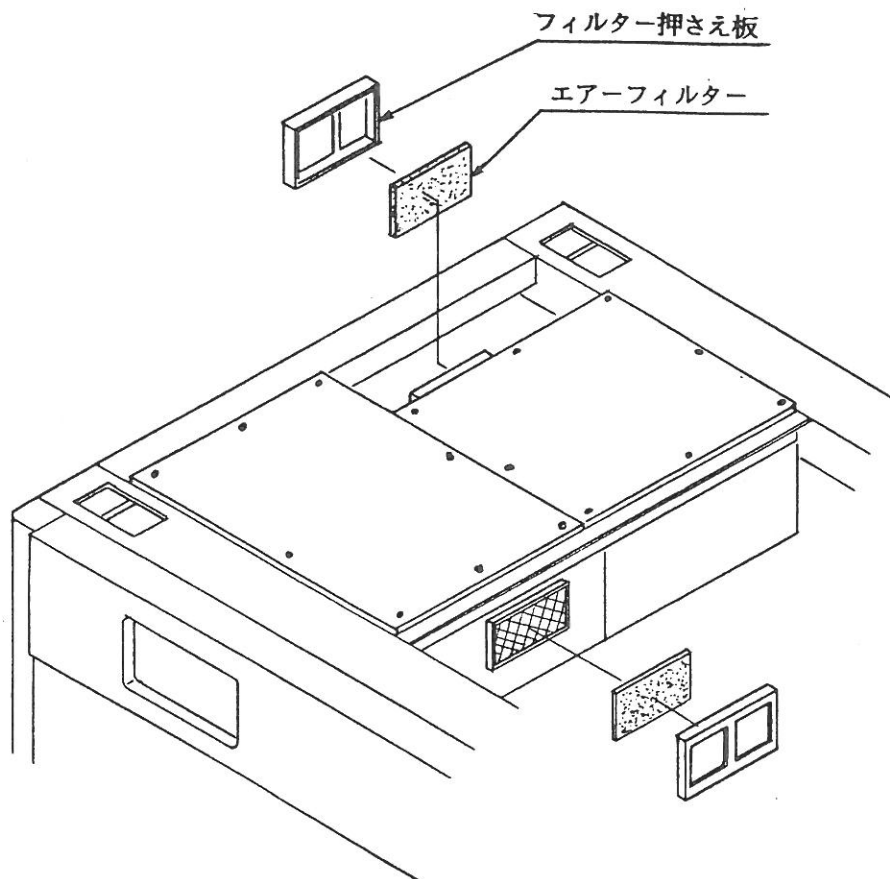
注) エアークフィルターが目詰まりを起こし冷却が低下しますと、マイコンあるいはインバータの寿命を短くします。

注) エアークフィルターを水洗いした場合には、完全に乾燥した後に取り付けてください。

水洗いした状態で取り付けますと、制御ボックス内あるいはインバータボックス内に水滴が入り機械の故障の原因となります。

注) エアークフィルター無しでは使用しないでください。

制御ボックス内あるいはインバータボックス内にホコリ等が入り機械の故障の原因となります。



9. 振動検知スイッチの点検

本機は、脱水回転を行う前にバランス回転を行って品物がアンバランスにならない様になっていますが、品物のさばきがうまくゆかず許容以上のアンバランスを生じた場合、振動検知スイッチが作動して機械を一時停止させるようになっています。

このスイッチが作動した場合は、機械が一時停止し左に約15秒間回転し再びバランス回転を行い脱水を行います。

a 振動検知が5回作動した場合

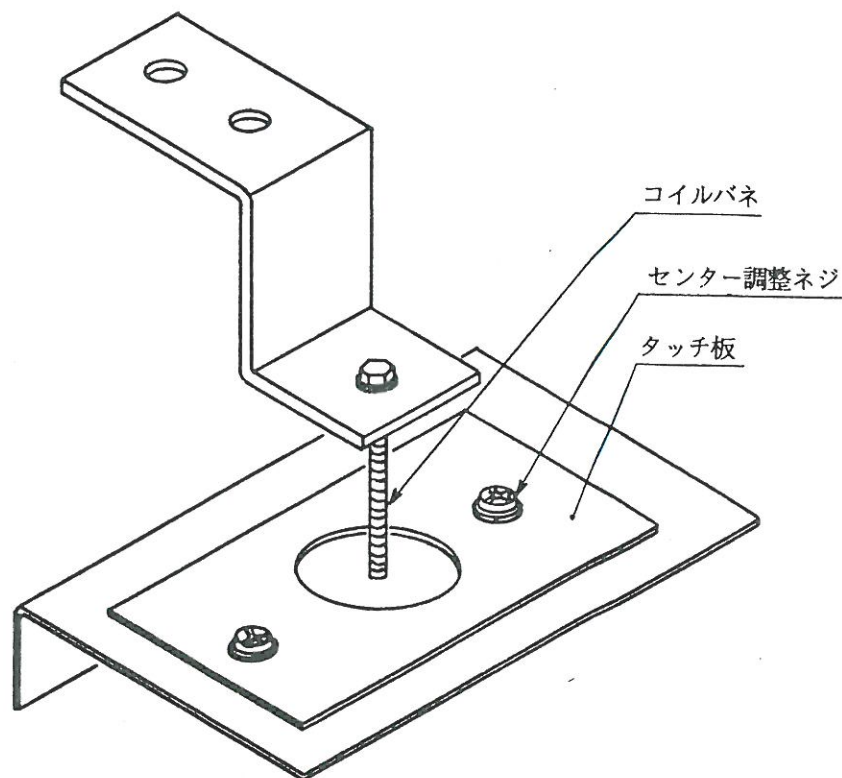
荒脱水時……………排水のみを行い次の行程に進みます。

脱水行程時……………マルチディスプレイにE r r 15を表示し、ブザーが鳴り機械は停止します。

振動検知スイッチが作動した場合には、手動運転に切り替え品物のもつれをドラム正逆回転で直し、再度手動で脱水を行ってください。

b 振動検知スイッチの調整

スイッチはコイルバネとタッチ板が触れると作動しますので、品物をバスケットに入れた状態でコイルバネがタッチ板の穴の中央になる様にタッチ板を調整してください。



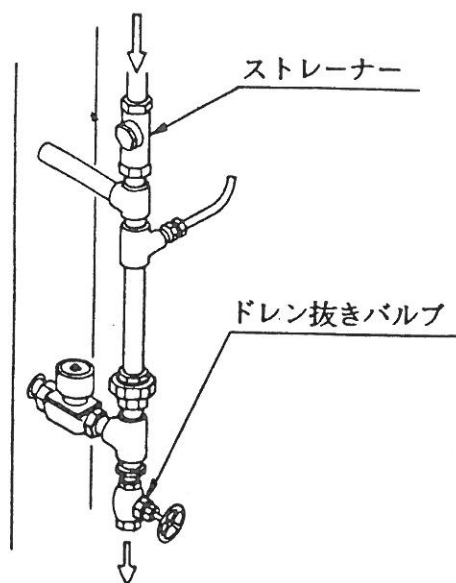
10. 機械の保守・点検

(1) 毎月の点検

a) ストレーナーの掃除

蒸気入り口のストレーナーの掃除をしてください。

ストレーナーは機械右後上部に取付られています。



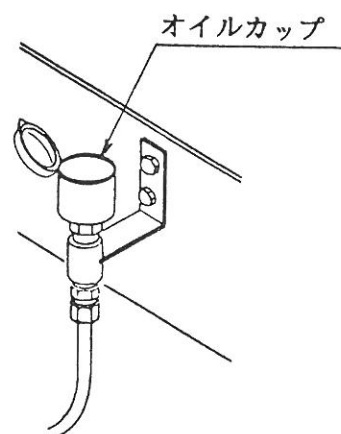
b) 給油

月に1回、若しくは30ワッシャーに1回程度、機械上部後側にあるオイルカップへ給油してください。

このオイルは、主軸シールへの給油用です

・給油オイル

タービン油1種ISOVG32相当品を使用して下さい。

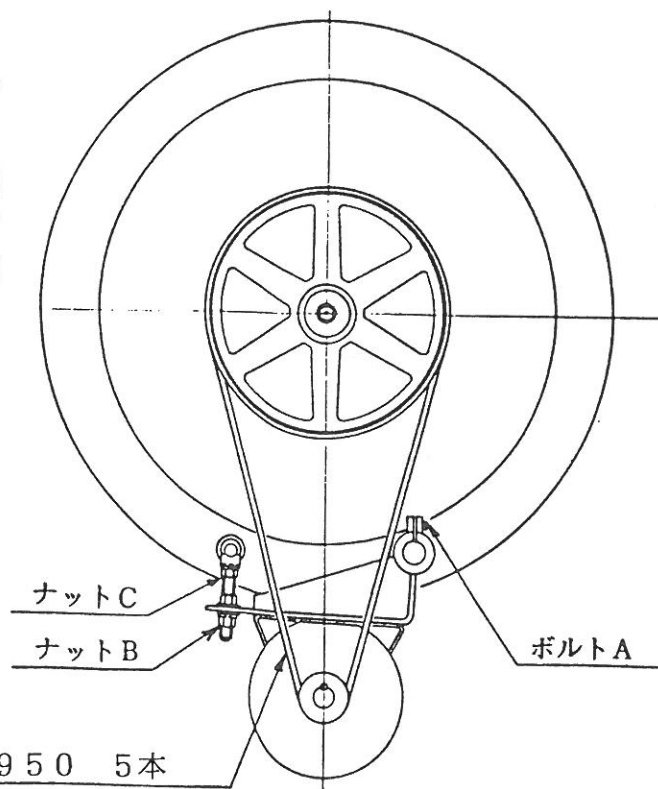
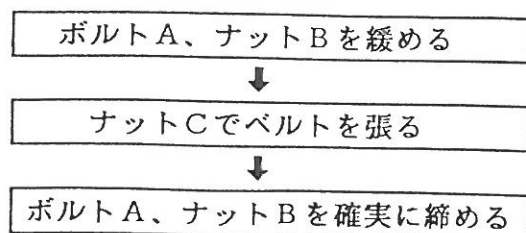


c) Vベルトの張り具合の点検

ベルトの点検、ベルト張りの作業は、必ず元電源を切ってから行ってください。

Vベルトの張り具合は、ベルトの中央付近を手で押して少したわむぐらいが適当です。張り過ぎは、モーターへの過負荷となるばかりでなく、主軸ベアリングの寿命を短くします。

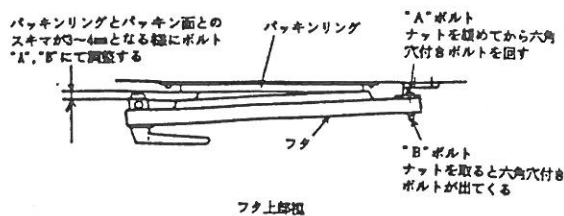
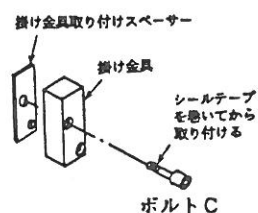
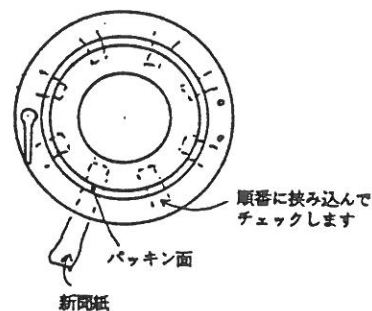
ベルト張り作業手順



d) フタの調整

フタ部パッキンより液漏れがある場合は、まず新聞紙を3cm幅ぐらいの短冊状に切ります。それを1図の様にパッキン面にみ、手でフタを押した状態で新聞紙を引っ張ります。当たり面が悪いときは、新聞紙は切れずに抜けます。この作業を全周8等分箇所で行い、新聞紙が切れなかった位置が右側であれば、ボルトBを緩め、ボルトAを締めればパッキンが強く当たるようになります。上下のボルトは均等に調整して下さい。
左側であれば、ボルトCを緩め、スペーサーを取り外すことにより調整します。

調整後のボルトは確実に締めておいて下さい。



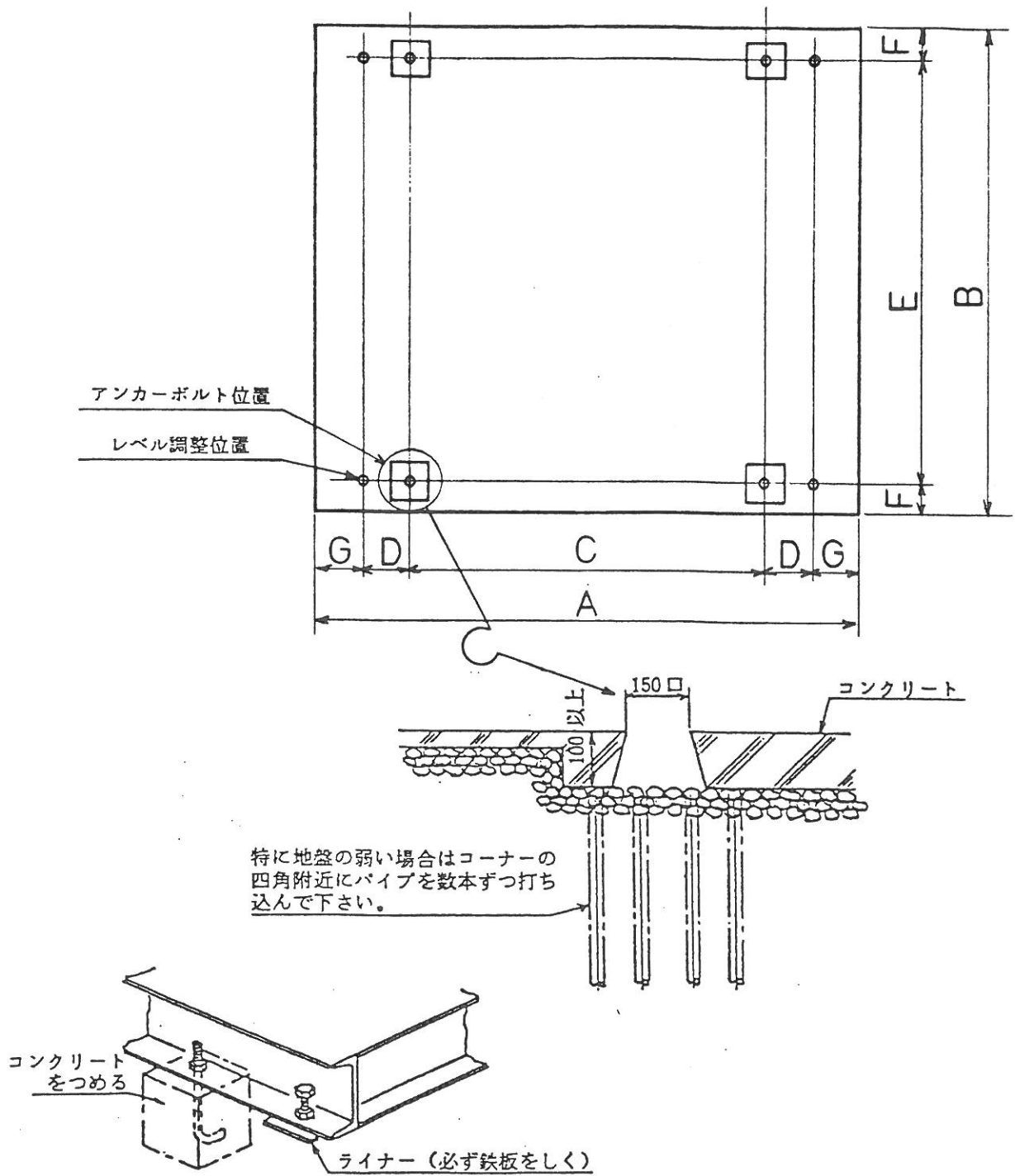
e) ゴムホース、その他パッキン類の点検

機械には下記に示す、蒸気ホース、ゴムホースが使用されていますので定期的に点検して下さい。また、パッキン類を使用している所も定期的に点検して下さい。

各種ホース	各種ホース名	WN-30	WN-35
蒸気ホース	蒸気用ゴムホース	18φ×660	18φ×660
給水ホース	成型品	60φ×350	60φ×350
エア-抜きホース	成型品	43φ×332	43φ×332
排水ホース	タイガース クリスタルホースW型	90×515	90×610
オーバーフローホース	成型品	60φ×450	60φ×450
のり投入ホース	ラジエータホース	34φ×390	34φ×390
洗剤投入ホース	成型品	48φ×310	48φ×310
のり吸い上げホース	耐熱サクシオンホースM型	19φ×1500	19φ×1500

注) タイガース クリスタルホースW型、耐熱サクシオンホースM型は呼び番号です。
φ寸法はホースの内径(mm)です。

1 1 . 基礎参考図



☆基礎は地盤によって異なりますので参考にしてください。

単位mm

機種	A	B	C	D	E	F	G
WN-30	1331	1295	831	150	1095	100	100
WN-35	1331	1390	831	150	1190	100	100

12. インバータの取り扱い

本機は、インバータ駆動方式になっています。

操作パネルの電源をONにした時あるいは運転中に、ディスプレイにErr-16、Err-22、Err-27を表示した時には電源をOFFにしてください。

その後、パネルの電源をONにしますとインバータパネルに約5秒間異常表示が表示されますので異常表示を読み取ってください。

インバータは機械上部左後側のケース内に収められています。

- ・パネル電源をONにした時、再度Err16、Err22、Err-27を表示する場合はインバータまたは回生抵抗の故障です。インバータ、回生抵抗の交換が必要ですのでインバータパネルの表示を連絡して下さい。
- ・パネル電源をONにした時、通常にマイコンは立ち上がる
インバータの過負荷警報です、機械はそのままの状態ですが、インバータパネルの表示を確認し対処できる範囲であれば対処して下さい。

注) インバータボックスに取り付けられた空気吹込み口のエアフィルターが目詰まりを起こしますと、インバータの冷却が低下しインバータ異常を起こす原因となります。

● デジタルオペレータの機能

