

取扱説明書

WN-30L

WN-35L

(株)山本製作所

はじめに

このたびは山本全自動水洗機 WN シリーズ 30、35 をお買い求めいただきまして誠にありがとうございました。

本機は、インバータの採用により洗浄回転、脱水回転を衣類に合わせて2段階にコントロールすることが出来ます。

また、独特の支え方式による完全防振構造と4本のショックアブソーバとの併用により非常に安定した動きをする業界最新鋭の機械です。

尚、ご使用前にこの『取扱説明書』を最後までお読みいただき、本機の機能を十分に理解され、機械を大切に取り扱いいただきますようお願いいたします。

メモ	
御 購 入 年 月 日	年 月 日
製 造 番 号	
御 購 入 代 理 店	
	TEL () -

お 願 い

本機の製造番号は、本機のアフターサービス時に必要な番号ですので、修理の依頼及び部品注文の際は、必ず製造番号をお知らせくださいますようお願いいたします。

本機ではマイコン ROM 管理のため マイコン電源を入れたとき ROM・NO が洗浄温度と行程&残り時間表示部に数字で表示されます。

電氣的なトラブルと思われる場合には、本機の ROM・NO も併せてお知らせください。

全自動水洗機を
安全にご使用戴くために

『注意書』

お守り戴きたいこと

使用方法を間違ったり、点検を怠ると死亡、怪我あるいは火災など重大な事故につながる恐れがあります。本機の設置、取扱いに当たっては本書及び取扱説明書等をよく確認したうえ、安全にご使用ください。

ご使用の前に注意して戴きたいこと

ご使用に当たっては必ずこの『注意書』をはじめ、『取扱説明書』、注意書きステッカー等をよく確認したうえ、取扱代理店の説明を受けて安全にご使用下さい。
取扱の不注意により起こった事故に関しては、当社としては一切責任を負いかねますので十分ご注意下さい。尚、ご面倒ですが代理店の説明を受けられた後、別紙の『試運転確認書』にご署名のうえ、当社までお送り戴きますようよろしくお願い申し上げます。

安全のため必ずお守り戴きたいこと

- 設置、試運転の前に、必ず下記の安全上の注意事項をよくお読みいただき、正しく機械を設置し、正しくご使用いただきますようお願い致します。
- 事業所の従業員全員の皆様にもご説明を徹底し、安全にご使用下さい。
- ここに示した注意事項は全自動水洗機を安全にお使いいただき、“事業所内・外”の人々への危害や損害を未然に防止するためのものです。
以下に記載した注意事項は誤った設置や、取扱により生じると想定される事故の“危険度”“損害の大きさ”“切迫の程度”等により『危険』『警告』『注意』の3段階に区分しています。
いずれも安全に関する重要な内容ですので、熟読し必ずお守りください。

設備の表示

下記の表示には細心の注意を払い、設置・取扱をして下さい。

△ 危険	この表示を無視して誤った設置・取扱をすると、「人が死亡又は重傷を負う」 <u>危険が差し迫って生じることが想定される内容</u> を示しています。
△ 警告	この表示を無視して誤った設置・取扱をすると、「人が死亡又は重傷を負う」 <u>危険が生じる可能性が想定される内容</u> を示しています。
△ 注意	この表示を無視して誤った設置・取扱をすると、「人が損害を負う」あるいは「物質的損害」の発生が想定される内容を示しています。

⚠ 危険 表示の内容

この表示を無視して誤った設置・取扱をすると、「人が死亡又は重傷を負う」危険が差し迫って生じることが想定される内容を示しています。

◆ 溶剤・洗剤

◇水以外の溶剤で使用しないで下さい。

引火点のある溶剤を入れて使用しますと火災や爆発する危険性があります。
又、エタン、パークなどの塩素系溶剤は腐食の原因となりますので使用しないで下さい。

◇引火性のある洗剤及び助剤は使用しないで下さい。

ベンジン、アルコール、ガソリン、シンナー、その他引火性のある洗剤及び助剤を入れて使用しますと火災や爆発する危険性があります。

◆ 機械管理及び取り扱い

◇ドラムの停止を確認し、品物の出し入れを行って下さい。

品物の出し入れは、ドラム（内胴）が完全に停止してから行って下さい。ドラム（内胴）が回転中に手などを入れると、巻き込まれて事故のもとになります。

⚠ 警告 表示の内容

この表示を無視して誤った設置・取扱をすると、「人が死亡又は重傷を負う」危険が生じる可能性が想定される内容を示しています。

◆ 設備・作業場

◇必ずアース（接地）工事をして下さい。

専門の工事業者に依頼し、第3種接地工事（アース・接地抵抗100Ω以下）をして下さい。アース工事が不備の場合は「感電」事故が発生する危険があります。
又、万一落雷やショートなどによりノイズ電流が流れ、機械の誤動作や焼損が発生し、それが元で火災事故などにつながる恐れがあります。

◇製品の改造禁止

メーカーの指示なく勝手に機械を改造したり、機能を変更したりしないで下さい。
思わぬ事故を引き起こす原因となります。

◇洗濯物

◇洗淨する品物の点検をして下さい。

衣類をドラム（内胴）に投入する前に、洗淨する品物の点検を行い、危険物、金属類は取り除いて下さい。思わぬ事故を引き起こす恐れがあります。

◇衣類の定格負荷量以上に品物を入れないで下さい。

品物を定格負荷量以上入れると、装置の故障の原因となり、思わぬ事故を引き起こす恐れがあります。

▲ 注意 表示の内容

この表示を無視して誤った取扱をすると、「人が損害を負う」あるいは「物質的損害」の発生が想定される内容を示しています。

◇設備・作業場

◇据え付け場所。

水や蒸気がかかる所、直射日光の当たる所などは避けて下さい。
又、高温環境で使用する場合は換気扇を設置して下さい。

◇電源の配線は容量の大きい電線を使用して下さい。

元電源からの配線は独立専用回線を設け、指定された規格以上の電線を使用して下さい。規格より細い電線で接続すると、電線の発熱により火災になることがあります。

◇機械管理及び取り扱い

◇機械の定期点検を実施して下さい。

水漏れ、詰まり、異常音、発熱、金属腐食などの異常がないか、定期的に点検して下さい。必要があれば処置をしてから使用して下さい。事故を未然に防止します。

◇修理するときは元電源を遮断してから行って下さい。

機械の修理を行う場合は必ず元電源を切り、[修理中]の札を下げてから行って下さい。修理中に誤って電気を通じると感電したり、誤操作によりモーターが回転した場合非常に危険です。

◇パネル・カバー類を取り外した状態での運転を禁止します。

パネル、カバー類を取り外した状態で運転すると、「ベルトやプーリーに巻き込まれる」こと等により思わぬ重大事故につながる可能性があります。
パネル、カバー類は必ず正規の位置にしっかり固定した状態で運転して下さい。

◇作業終了後は機械の電源及び元電源を切して下さい。

その日の作業終了後は、機械の電源及び元電源を切ってください。電源をいれたままにしておくと思わぬ事故につながる可能性があります。
休憩時など、長時間にわたって運転しない場合も電源を切して下さい。

◇作業終了後は蒸気、給水、給湯等の元バルブを締めて下さい。

作業終了後及び長時間運転しない場合は、必ず蒸気、給水、給湯等の元バルブを締めて下さい。また、異常発生時及び修理、調整時も必ず元バルブを締めて下さい。
元バルブを開けたままにしておくと思わぬ事故につながる可能性があります。

◇機械の上には物をおかないで下さい。

制御ボックス内の放熱が妨げられて故障や発火の原因となります。又、落下事故による怪我や故障の原因にもなり危険です。

◇輸送止め金具取り付け状態で使用しないで下さい。

輸送止め金具を付けたままで運転しますと機械が破損する恐れがあり大変危険です。

◇蒸気配管に触れないで下さい。

蒸気投入中、蒸気配管など高温になっていますので触れないで下さい。
誤って触れると火傷を負うことがあります。

◇洗剤カップは必ず洗剤ボックスに装着して下さい。

洗剤カップを洗剤ボックスに装着していない場合、洗剤カップ洗浄水が飛散することがあります。

◇ 異常対処

◇警報装置を解除し、危険な運転はしないで下さい。

故障や異常を知らせるブザー（警報装置）が作動した場合は、トラブルの原因を調べ、正常に回復させてから運転を再開して下さい。
異常状態のまま運転を再開するとより危険な状態を招く恐れがあります。

◇緊急時には直ちに電源を切って下さい。

何か緊急に機械を止めなければならない時は、機械の停止ボタンを押し、元電源を切って下さい。

◆ 助剤 - 洗濯物

◇腐食性の強い洗浄助剤は使用しないで下さい。

高濃度の酸、アルカリなどの洗浄助剤を使用しますと機械が腐食し、機械の寿命が短くなります。
又、エタン、パークなどの塩素系溶剤は腐食の原因となりますので、前処理などに絶対に使用しないで下さい。

◇衣類関係以外の物は洗浄しないで下さい。

本機で生き物など衣類関係以外の物は洗浄しないで下さい。衣類関係以外の物を洗浄しますと思わぬ事故を引き起こす原因となります。

目 次

1. 使用に際しての注意事項	1
2. 据え付け工事について	1
(1) 運搬搬入	1
(2) 基礎工事	2
(3) 据付所用スペース	2
(4) 据付	2
(5) 輸送止め金具の取り外し	2
(6) 給水、給湯、排水、蒸気の配管工事	3
(7) 電気工事	3
3. 機械の仕様	5
3-1 各部の名称と仕様	5
4. 操作パネル及び操作	7
4-1 操作パネルの説明	8
4-2 操作パネルの操作手順	12
(1) 予洗、本洗、すすぎ1～3、のり付 の各行程で設定可能なスイッチ	12
(2) 本脱水行程で設定可能なスイッチ	13
(3) 標準プログラム説明	14
(4) 洗浄プログラムを新規作成し記憶する操作手順	15
(5) 洗浄プログラム作成中、行程を設定しない方法（新規作成時）	17
(6) 洗浄プログラムを修正する方法	17
(7) 洗浄プログラム修正中に行程を削除する方法	17
(8) 修正中、修正時のエラー表示	17
(9) プログラムオールクリアの操作手順	18
(10) 予備出力の設定方法	18
(11) ソフトディップの説明	19
(12) ソフトディップ変更操作手順	20
(13) ソフトディップの初期化	21
4-3 運転の方法	22
(1) 自動運転操作	22
(2) 行程の途中から自動運転を始める操作	22

(3) 自動運転停止操作	22
(4) 手動運転操作	23
4-4 エラー表示	24
5. 洗濯物の投入量	26
6. 投入装置の取り扱い	26
(1) カップによる投入方法	26
(2) エゼクターによる投入方法	27
(3) 投入出力について	28
(4) 助剤1, 助剤2のカップを装備した機械(特殊仕様)	28
(5) 投入装置の手動操作	29
7. エアークフィルターの掃除	30
8. 排水弁の構造及び点検、調整	31
9. 振動検知スイッチの点検、調整	32
10. 水位制御スイッチの点検、調整	33
11. 機械の保守、点検	34
12. 基礎参考図	36
13. インバータの取り扱い	37

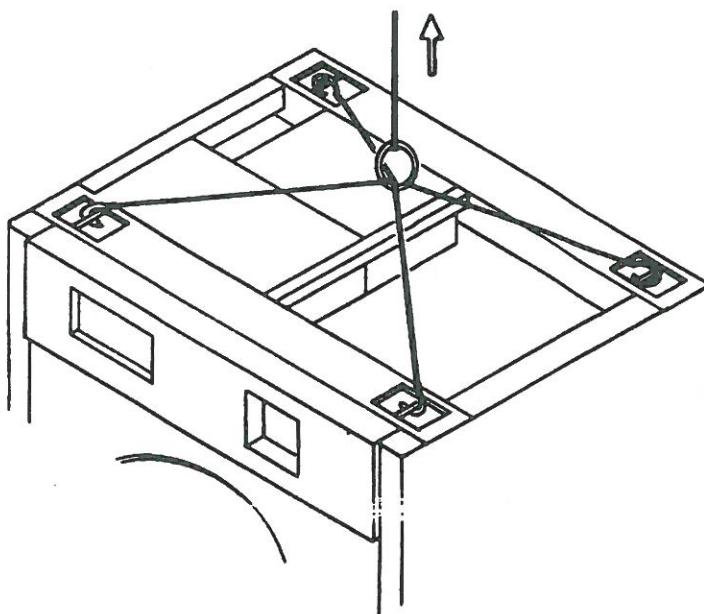
1. 使用に際しての注意事項

- 1) 運転中は、絶対にフタ（品物を出し入れする扉）を開けないでください。
- 2) 輸送止め金具をつけたままで運転をしないでください。輸送止め金具をつけたままで運転しますと機械が破損するおそれがあります。
- 3) 後部カバーをはずしたままで運転しないでください。回転部がありますので危険です。また機械の振動の原因となることがあります。
- 4) 操作パネルのキーボードスイッチは必ず手で操作してください。先の尖ったもの（ボールペン等）で操作しますと、キーボードスイッチが破損することがあります。
- 5) 衣類の出し入れは、必ずドラムが完全に停止してから行ってください。ドラムの回転中に手などを入れることは事故のもとになります。
- 6) 落雷のおそれがあるときは、機械の元電源用漏電遮断機（3相200V）を切ってください。マイコン、インバータが破損することがあります。
- 7) 機械の外装の手入れは、中性洗剤で拭くようにし、ラッカーシンナー、ベンジン等では絶対に拭かないようにしてください。

2. 据え付け工事について

(1) 運搬、搬入

- 1) 機械に輸送止め金具を取り付けた状態で運搬、搬入を行ってください。
- 2) 機械に極度の衝撃を与えたり機械の外装部に損傷を与えないように取り扱いってください。
- 3) 降雨の場合には必ず機械本体にビニールシートを掛け、雨水が多少なりとも機械内（特に制御ボックス内）に入らないよう注意してください。
- 4) クレーン等で機械を吊り上げるときは、本体上部四隅の吊り上げボルトにフックを掛けて吊り上げてください。



(2) 基礎工事

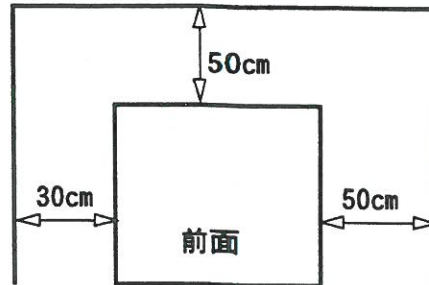
本機の据付は、機械自重による床荷重に充分耐えられる所で、かつ水平な所であれば特別な基礎工事の必要はなく、簡易基礎にて水平を出し4本のアンカーボルトで固定するだけで充分ですが、特に地盤の弱いところでは基礎図を参考のうえ基礎工事を行ってください。

床荷重 WN-30、35……2000kg/m²

(3) 据付所用スペース

本機の保守点検を容易に行うため機械周囲のスペースを右図の寸法以上取ってください。

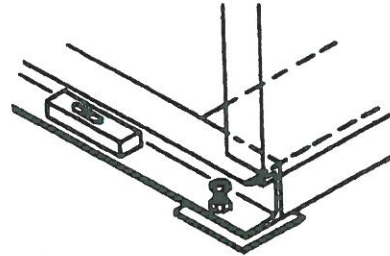
機械上部のスペースは、機械最上部より1m以上空け機械上部には物を置かないでください。



(4) 据付

- 1) 機械据付箇所の設置面を水平にしベッドチャンネルに取り付けてある前後4箇所のボルト(M12)の下に、付属の鉄板製ライナーをセットし機械のガタツキをなくしてください。

必ず図に示す位置に水準器を当て水平を出してください。



- 2) 水平の確保及び、ガタツキの除去が完了しましたら4本のM12ボルトでライナーを少し押ししてください。

この4カ所に少しでもガタツキがあると、脱水回転時に機械本体が振動し、故障の原因となりますので注意してください。

注) 設置床面にゴムシート等の弾性体をしないようにしてください。

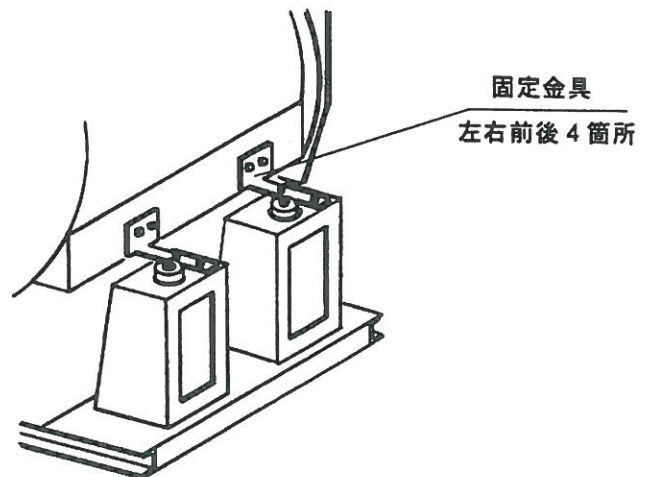
(ゴムシート等があると逆に振動が増加することがあります。)

(5) 輸送止め金具の取り外し

据付が終わりましたら側面カバー板を取り外し必ずケーシングを固定している4カ所の輸送止め金具を取り外してください。

輸送止め金具を取り付けたままで運転したり、輸送止め金具を取り外した後で機械を移動したりすると、機械が故障する原因となりますので絶対に行わないでください。

固定金具………4カ所



(6) 給水、給湯、排水、蒸気の配管工事

本機には下記の配管工事が必要です。(3-1 各部の名称を参照してください。)

1) 給水、給湯の配管を行います。(給湯弁はオプション)

2) カップ洗浄口の配管を行います。

カップ洗浄口と給水弁とはなるべく別配管を行ってください。

カップ洗浄口の水圧が強い場合には、配管途中にバルブを設けてください。

3) 排水口の配管を行います。

排水口の接続はソケット取り合いになっています。

4) 蒸気配管を行います。

注) 排水口以外全ての配管途中にバルブを設けてください。

	給水・給湯	カップ洗浄口	排水口	蒸気
WN-30	40A	15A	80A	20A
WN-35	40A	15A	80A	20A

(7) 電気工事

電気工事には電気工事士の資格を有するものが行う必要がありますので、原則として専門の工事業者に依頼してください。

1) 電源

電源は、3相200Vが必要です。

2) 電気配線

電気配線にはゴムキャプタイヤ線を使用し、漏電遮断器はインバータ専用の『高周波不動作型漏電遮断器』(ELCB)を使用してください。

(下記以上のものを使用してください。)

	ゴムキャプタイヤ線(配線用)	漏電遮断器
WN-30	5.5mm ² (5M以上の時8.0mm ²)	定格電流 50A 定格感度電流 100mA
WN-35	5.5mm ² (5M以上の時8.0mm ²)	定格電流 50A 定格感度電流 100mA

〔推奨品〕 富士電機…… EG53B

三菱電機…… NV60-CF

※漏電遮断器(ELCB)と本機との接続は、本体後部より電源接続線としてゴムキャプタイヤケーブル5.5mm²×4芯を2.5m程度だしてありますのでこの線を使用してください。

注1) 力率コンデンサーは絶対に取り付けしないでください。

注2) 漏電遮断器は必ずインバータ専用を使用してください。通常の漏電遮断器を使用しますと誤動作することがあります。

注3) 本機を運転中、大元の漏電遮断器が作動する場合は、大元の漏電遮断器をインバータ専用(感度電流100mA以上)に取り換えるか、本機専用に電気工事を行ってください。

次項の結線図を参考にしてください。

3) アース工事

ゴムキャブタイヤケーブル4芯の内『緑色』の線は、機械本体に接続してありますので『緑色』の線と附属のアース棒を利用し、本機専用の第3種設置工事（アース）を行ってください。

第三種設置工事……・対象機器 AC300V以下 ・設置抵抗 100Ω以下
・設置線の太さ 1.6φ以上

4) 回転方向

インバータ駆動方式ですので、ドラムは電源の相に関係なく必ず右方向に回転します。

5) メガテストについて

絶縁抵抗試験（メガテスト）は、行わないでください。

マイコン、インバータが破損するおそれがあります。

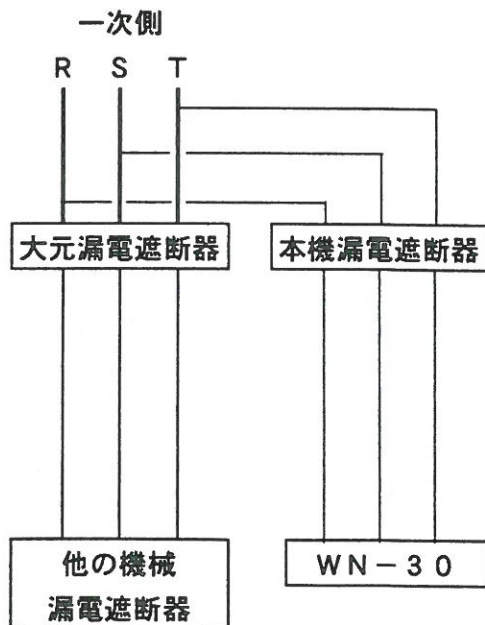
6) 落雷について

落雷のおそれがあるときは、機械の元電源用漏電遮断器（3相200V）を切ってください。

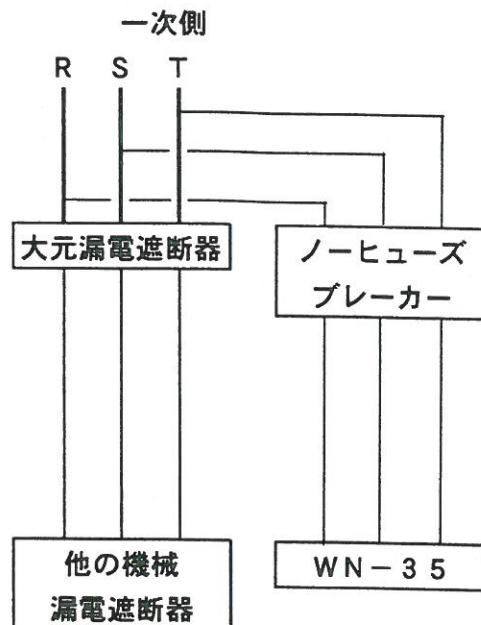
マイコン、インバータが破損することがあります。

結線図（本機専用に電気工事を行う場合には下記の要領で行ってください。）

一次側電源より機械までの
距離が8m以内の時



一次側電源より機械までの
距離が8m以上の時

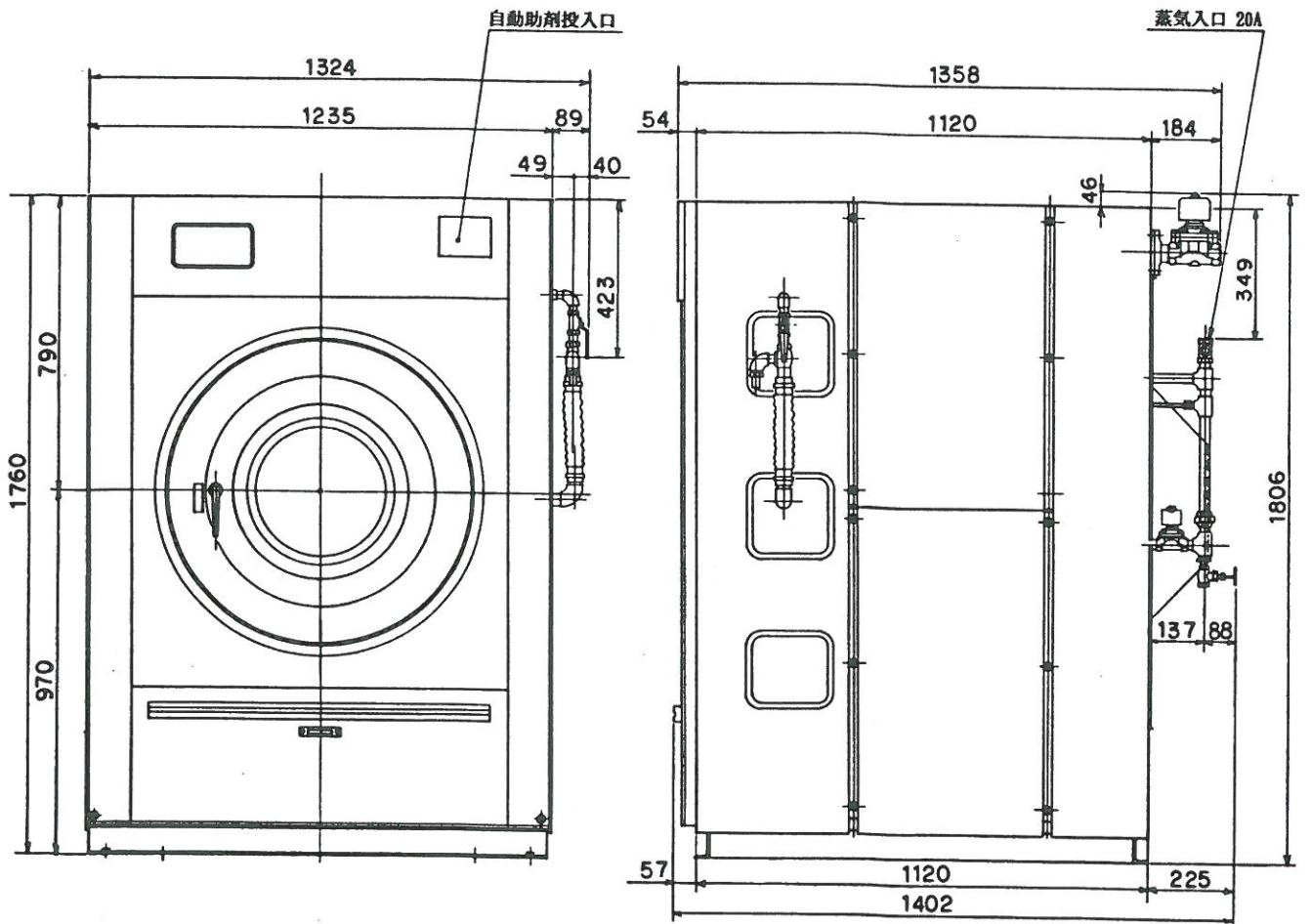
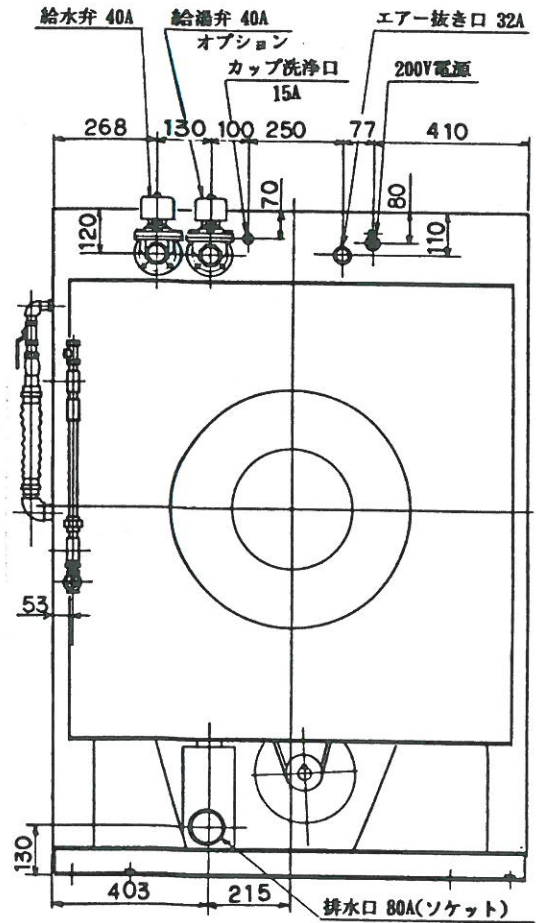


3. 機械の仕様

3-1 各部の名称と仕様

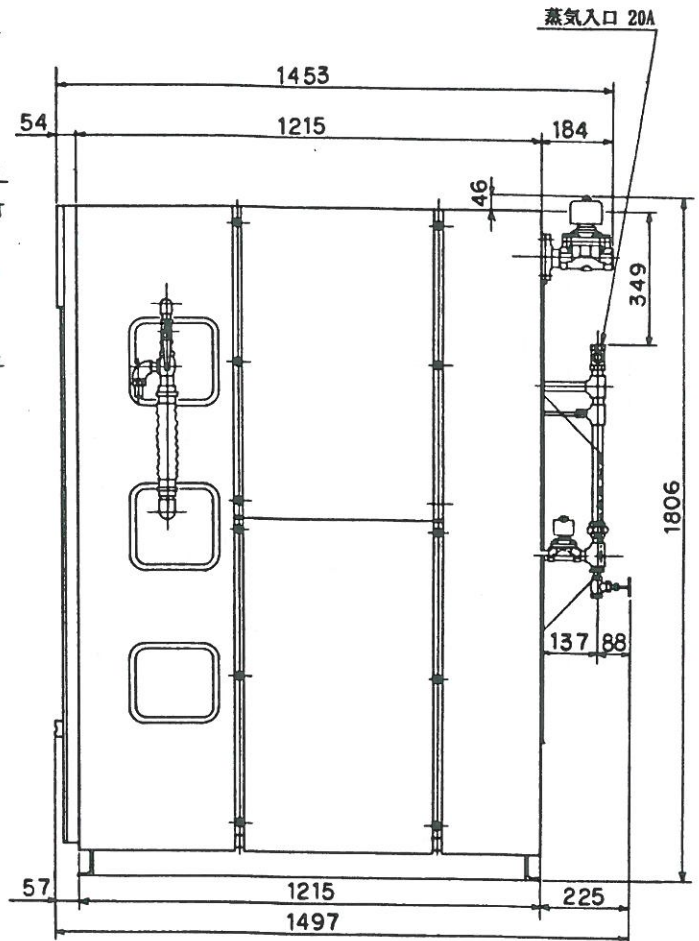
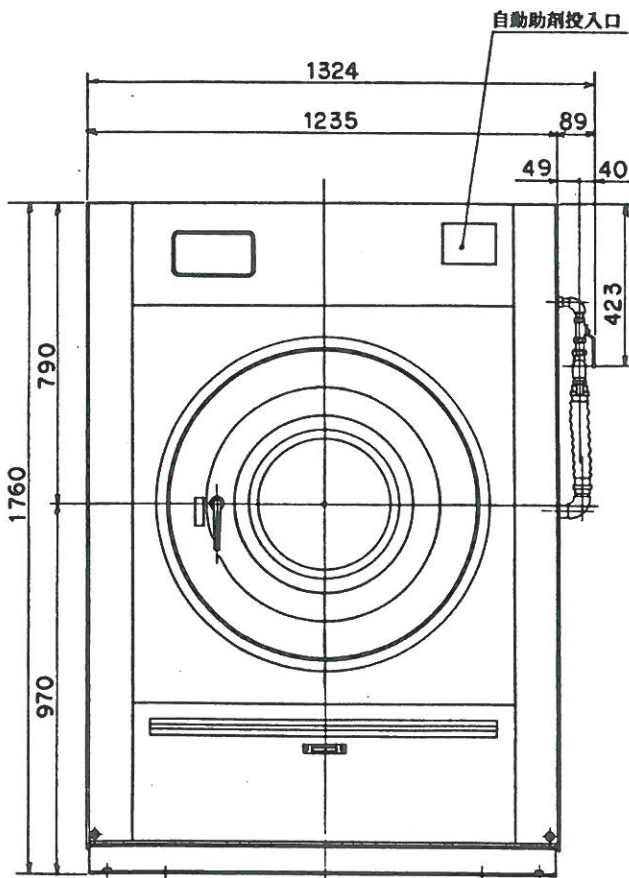
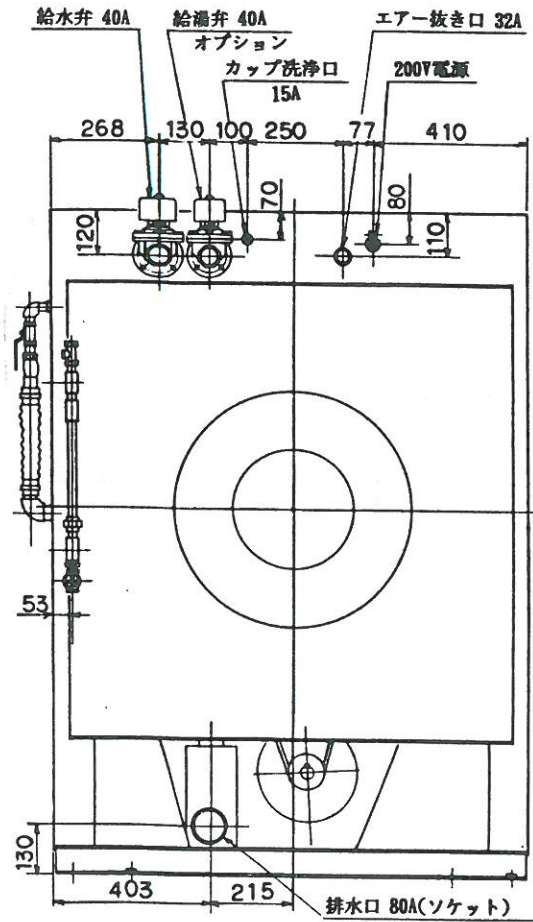
主な仕様

機種		WN-30L
処理能力	17リッター仕りの規型(JINS)	30 kg (27.0 kg)
ドラム寸法	直径 × 奥行	965φ × 498ℓ
ドラム回転数	洗浄回転	38 RPM
	脱水回転	750 RPM
機械最大寸法	開口 × 奥行 × 高さ	1324 × 1402 × 1806
電源	電動機	AC 200V 三相 (50A)
	制御回路	AC 200V 単相
電動機	洗浄、バランス、脱水	5.5kw 6P (インバータ駆動)
	給水・給湯	40A
配管口径	排水	80A
	蒸気	20A
	カップ洗浄	15A
洗浄水位	低水位	66ℓ
	中水位	118ℓ
	高水位	178ℓ



主な仕様

機種	WN-35L	
処理能力	1ワッシャー当たりの処理量(JINS)	35 kg (32.0 kg)
ドラム寸法	直径 × 奥行	965φ × 592ℓ
ドラム回転数	洗浄回転	38 RPM
	脱水回転	750 RPM
機械最大寸法	間口 × 奥行 × 高さ	1324 × 1497 × 1806
電源	電動機	AC 200V 三相 (50A)
	制御回路	AC 200V 単相
電動機	洗浄、バランス、脱水	5.5kW 6P (インバータ駆動)
	給水・給湯	40A
配管口径	排水	80A
	蒸気	20A
	カップ洗浄	15A
洗浄水位	低水位	76ℓ
	中水位	136ℓ
	高水位	204ℓ



4 - 1 操作パネルの説明

電源スイッチ	マイコン電源を ON, OFF します
電源ランプ	ランプ点灯……………マイコン電源 ON を表示
排水スイッチ	停止中、自動運転中、途中停止中、手動運転中いつでも押すと排水弁が開閉します
排水ランプ	ランプ点灯……………排水弁開を表示 ランプ消灯……………排水弁閉を表示 ランプ点滅……………排水弁作動中を表示
行程送り	自動運転前に不必要な行程を予洗、本洗、すすぎ1、すすぎ2、すすぎ3、のり付の順番に削除します
運転スイッチ	自動運転を開始、途中運転より自動運転を再開します
運転ランプ	ランプ点灯……………自動運転中を表示 ランプ点滅……………自動運転途中停止中を表示
停止スイッチ	自動運転を途中停止します (1回押す) 自動運転を完全停止します (2回押す)
停止ランプ	ランプ点灯……………途中停止中、完全停止中を表示 ランプ点滅……………自動運転停止動作中を表示
コーススイッチ 1 ~ 6	1 ~ 6 のスイッチでコース 1 ~ 6 を選びます
コースランプ 1 ~ 6	ランプ点灯……………コース 1 ~ 6 の内選んだコースを表示
洗浄温度デジタル	プログラム修正中……………各行程の設定温度を表示 自動運転前……………最初の行程の設定温度を表示 自動運転中……………ドラム内温度を表示 進行中の行程設定温度を表示 (△スイッチを押している間) 手動運転中……………ドラム内温度を表示
洗浄温度スイッチ △ △	プログラム修正中……………予洗、本洗、すすぎ1、2、3、のり付の各行程温度を△△スイッチで設定
行程&残り時間 デジタル	プログラム修正中……………各行程の設定時間を表示 自動運転前……………全行程の合計時間を表示 自動運転中……………全行程の残り時間を表示 進行行程の残り時間を表示 (△スイッチを押している間) 手動運転中……………手動運転積算時間を表示
行程時間スイッチ △ △	プログラム修正中……………予洗、本洗、すすぎ1、2、3、のり付、本脱水の各行程時間を△△スイッチで設定 (分単位で設定) 自動運転中……………進行行程の残り時間を表示 (△スイッチを押している間)

- 予洗ランプ……………修正時点滅……………予洗行程の設定内容を表示し設定変更が可能を表示
 自動運転前点灯…設定されたコースに予洗行程ありを表示
 自動運転時点滅…予洗行程の進行中を表示
- 本洗ランプ……………修正時点滅……………本洗行程の設定内容を表示し設定変更が可能を表示
 自動運転前点灯…設定されたコースに本洗行程ありを表示
 自動運転時点滅…本洗行程の進行中を表示
- すすぎランプ……………修正時点滅……………各すすぎ1～3行程の設定内容を表示し設定変更が可能
 1 2 3 を表示
 自動運転前点灯…設定されたコースに各すすぎ1～3行程ありを表示
 自動運転時点滅…各すすぎ1～3行程の進行中を表示
- のり付ランプ……………修正時点滅……………のり付行程の設定内容を表示し設定変更が可能を表示
 自動運転前点灯…設定されたコースにのり付行程ありを表示
 自動運転時点滅…のり付行程の進行中を表示
- 本脱水ランプ……………修正時点滅……………本脱水行程の設定内容を表示し設定変更が可能を表示
 自動運転前点灯…設定されたコースに本脱水行程ありを表示
 自動運転時点滅…本脱水行程の進行中を表示
- 給水スイッチ……………修正時……………予洗、本洗、すすぎ1～3、のり付の各行程で給水を設定
 手動時……………給水弁を開閉
- 給水ランプ……………修正時……………ランプ点灯……………給水設定を表示
 自動運転中……………ランプ点滅……………給水弁開を表示
 手動運転中……………ランプ点灯……………給水弁開を表示
- 給湯スイッチ……………修正時……………予洗、本洗、すすぎ1～3、のり付の各行程で給湯を設定
 手動時……………給湯弁を開閉
- 給湯ランプ……………修正時……………ランプ点灯……………給湯設定を表示
 自動運転中……………ランプ点滅……………給湯弁開を表示
 手動運転中……………ランプ点灯……………給湯弁開を表示
- 蒸気スイッチ……………修正時……………予洗、本洗、すすぎ1～3、のり付の各行程で蒸気を設定
 手動時……………蒸気弁を開閉
- 蒸気ランプ……………修正時……………ランプ点灯……………蒸気設定を表示
 自動運転中……………ランプ点滅……………蒸気弁開を表示
 手動運転中……………ランプ点灯……………蒸気弁開を表示
- 途中停止スイッチ……………修正時……………予洗、本洗、すすぎ1～3、のり付の各行程終了後に途中
 停止を設定
- 途中停止ランプ……………修正時……………ランプ点灯……………行程終了後途中停止を表示
 自動運転中……………ランプ点滅……………途中停止を表示
- 洗浄強スイッチ……………修正時……………予洗、本洗、すすぎ1～3、のり付の各行程および本脱水
 さばき行程でのドラム正逆回転数強を設定
 手動時……………強回転でドラムが正逆します
- 洗浄強ランプ……………修正時……………ランプ点灯……………洗浄回転強設定を表示
 手動運転中……………ランプ点灯……………洗浄回転強を表示

- 洗淨弱スイッチ……………修正時……………予洗、本洗、すすぎ1～3、のり付の各行程および本脱水
さばき行程でのドラム正逆回転数弱を設定
手動時……………弱回転でドラムが正逆します
- 洗淨弱ランプ……………修正時……………ランプ点灯……………洗淨回転弱設定を表示
手動運転中……………ランプ点灯……………洗淨回転弱を表示
- 脱水強スイッチ……………修正時……………予洗、本洗、すすぎ1～3、のり付の各行程での中速荒脱
水回転を設定また、本脱水行程での高速脱水回転を設定
手動時……………高速脱水回転を行います
- 脱水強ランプ……………修正時……………予洗、本洗、すすぎ1～3、のり付の各行程での中速荒脱
水回転を設定表示、本脱水行程での高速脱水回転設定を表
示
自動運転中……………ランプ点滅……………中速荒脱水を表示（予洗、本洗、すすぎ1
～3、のり付）
ランプ点灯……………高速脱水回転を表示（本脱水）
手動運転中……………ランプ点灯……………高速脱水回転を表示
- 脱水弱スイッチ……………修正時……………予洗、本洗、すすぎ1～3、のり付の各行程での低速荒脱
水回転を設定また、本脱水行程での中速脱水回転を設定
手動時……………中速脱水回転を行います
- 脱水弱ランプ……………修正時……………予洗、本洗、すすぎ1～3、のり付の各行程での低速荒脱
水回転を設定表示、本脱水行程での中速脱水回転設定を表
示
自動運転中……………ランプ点滅……………低速荒脱水を表示（予洗、本洗、すすぎ1
～3、のり付）
ランプ点灯……………中速脱水回転を表示（本脱水）
手動運転中……………ランプ点灯……………中速脱水回転を表示
- 洗淨ソフトスイッチ…修正時……………予洗、本洗、すすぎ1～3、のり付の各行程および本脱水
さばき行程でのドラム正逆時間、休止時間を設定
手動時……………ドラム正逆時間休止時間を設定します
- 洗淨ソフトランプ……………修正時……………ランプ消灯……………12秒正逆回転2秒休止を表示
自動運転中……………ランプ点灯……………5秒正逆回転12秒休止を表示
手動運転中……………ランプ点滅……………5秒正逆回転5秒休止を表示
- 水位スイッチ……………修正時……………予洗、本洗、すすぎ1～3、のり付の各行程で水位を設定
- 水位ランプ……………修正時……………ランプ点灯……………水位を設定表示
ランプ消灯……………水位無しを設定表示
自動運転中……………ランプ点灯……………設定水位を表示
ランプ消灯……………設定水位無しを表示
ランプ点灯……………現在の水位を表示（水位スイッチを押して
いる間）
手動運転中……………ランプ点灯……………現在水位を表示

- 助剤 1 スイッチ……………修正時……………予洗、本洗、すすぎ 1～3、のり付の各行程に助剤 1 を設定（重複設定可能）
 自動運転中……………助剤 1 カップ作動
 手動運転中……………助剤 1 カップ作動
- 助剤 1 ランプ……………修正時……………ランプ点灯…助剤 1 を設定表示
 自動運転中……………ランプ点滅…助剤 1 カップ洗い弁作動を表示
 手動運転中……………ランプ点灯…助剤 1 カップ洗い弁作動を表示
- 助剤 2 スイッチ……………修正時……………予洗、本洗、すすぎ 1～3、のり付の各行程に助剤 2 を設定（特殊仕様）
 自動運転中……………助剤 2 カップ作動
 手動運転中……………助剤 2 カップ作動
- 助剤 2 ランプ……………修正時……………ランプ点灯…助剤 2 を設定表示
 （特殊仕様） 自動運転中……………ランプ点滅…助剤 2 カップ洗い弁作動を表示
 手動運転中……………ランプ点灯…助剤 2 カップ洗い弁作動を表示
- エゼクタースイッチ…修正時……………予洗、本洗、すすぎ 1～3、のり付の各行程にエゼクター（オプション）
 を設定（重複設定可能）
 自動運転中……………エゼクター作動
 手動運転中……………エゼクター作動
- エゼクターランプ……………修正時……………ランプ点灯…エゼクターを設定表示
 （オプション） 自動運転中……………ランプ点滅…エゼクター作動を表示
 手動運転中……………ランプ点灯…エゼクター作動を表示
- 修正スイッチ……………プログラム修正モードに切り替えます
- 修正ランプ……………ランプ点灯……………プログラム修正中を表示
- 行程書込スイッチ……………プログラム修正時に予洗、本洗、すすぎ 1～3、のり付、本脱水行程の内、ランプ点滅の行程を書き込みランプ点滅を次の行程に移動させます
- 修正完了スイッチ……………プログラムの修正を完了します（修正ランプ消灯）
- 手動スイッチ……………自動運転モードから手動運転モードに切り替えます
 手動運転モードから自動運転モードに切り替えます
- 手動ランプ……………ランプ点灯……………手動運転モードを表示
- F スイッチ……………ソフトディープ機能設定モードに切り替えます
 助剤投入ポンプ 1、助剤投入ポンプ 2 の設定モードに切り替えます
- F ランプ……………ランプ点滅……………ソフトディープ機能設定モードを表示
 ランプ点灯……………助剤投入ポンプ 1、助剤投入ポンプ 2 の設定モードを表示

4 - 2 操作パネルの操作手順

本機は、1～6まで 6通りのプログラムを記憶させることが可能です。

注) このマイコンは、呼び出し書き込み方式ですので各行程（予洗、本洗、すすぎ1～3、のり付、本脱水）ごとに行程内容を設定します。

(1) 予洗、本洗、すすぎ1～3、のり付 の各行程で設定可能なスイッチ

給水 **給湯** **蒸気** **途中停止** **洗浄強** **洗浄弱** **洗浄ソフト** **水位** **脱水強** **脱水弱**

助剤1 **助剤2** **エゼクター** **洗浄温度** **行程時間** が設定可能です。

設定表示は、ランプの消灯、点灯、点滅、あるいはデジタル数字で表示されます。

1) 各スイッチの説明（予洗、本洗、すすぎ 1～3、のり付）

給水 ……………ランプ点灯…………設定水位まで給水します。

給湯 ……………ランプ点灯…………設定水位まで給湯します。

蒸気 ……………ランプ点灯…………設定温度まで蒸気を投入し、設定温度を保持します。

途中停止 ……………ランプ点灯…………設定行程終了後途中停止し、ブザー音で知らせます。

洗浄強 ……………ランプ点灯…………ドラムが強回転で正逆します。

WN-30L ……38rpm WN-35L ……38rpm

洗浄弱 ……………ランプ点灯…………ドラムが弱回転で正逆します

WN-30L ……20rpm WN-35L ……20rpm

洗浄ソフト ……………ドラム正逆時間、停止時間を設定します。

ランプ消灯…………12秒回転、2秒休止 サイクルで正逆回転します。

ランプ点灯…………5秒回転、12秒休止 サイクルで正逆回転します。

ランプ点滅…………5秒回転、5秒休止 サイクルで正逆回転します。

水位 ……………ドラム内の水位を設定します。

ランプ消灯…………水位レベル0で給水しません。

低ランプ点灯…低水位レベルまで給水します。

中ランプ点灯…中水位レベルまで給水します。

高ランプ点灯…高水位レベルまで給水します。

脱水強 ……………ランプ点灯…………正逆ドラム回転終了後中速脱水します。

WN-30L ……375rpm WN-35L ……375rpm

脱水弱 ……………ランプ点灯…………正逆ドラム回転終了後低速脱水します。

WN-30L ……185rpm WN-35L ……185rpm

助剤1 ……………ランプ点灯…………助剤1を投入します。

助剤2 ……………ランプ点灯…………助剤2を投入します。(特殊仕様)

エゼクター …ランプ点灯……エゼクター弁が作動します。(オプション)

洗浄温度 ……数字表示…… **△** **△** スイッチを押し洗浄中のドラム内温度を設定します。

蒸気 を設定すると初期状態 **00** が表示され設定可能となります。
ます。

行程時間 ……数字表示…… **△** **△** スイッチを押し1分単位で行程時間を設定します。

初期状態では **00** が表示されます。

注) ・1行程内では **洗浄強** **洗浄弱** の両方は設定できません。

・1行程内では **脱水強** **脱水弱** の両方は設定できません。

・ **助剤1** **助剤2** **エゼクタ** は重複設定できます。

例 本洗に **助剤1** **助剤2** **エゼクター** を設定後すすぎ1に **助剤1** **助剤2** **エゼクター**

を設定できます。

・助剤2は特殊仕様の機械です。

・給湯、エゼクターはオプション仕様となります。

(2) 本脱水行程で設定可能なスイッチ

洗浄強 **洗浄弱** **洗浄ソフト** **脱水強** **脱水弱** **行程時間** が設定可能です。

設定表示は、ランプの消灯、点灯、点滅、あるいはデジタル数字で表示されます。

1) 各スイッチの説明 (本脱水)

洗浄強 ……ランプ点灯……本脱水後のさばき行程時に、ドラムが強回転で正逆します。

WN-30L …38rpm WN-35L …38rpm

洗浄弱 ……ランプ点灯……本脱水後のさばき行程時に、ドラムが弱回転で正逆します。

WN-30L …20rpm WN-35L …20rpm

洗浄ソフト ……本脱水後のさばき行程でのドラム正逆時間、停止時間を設定
します。

ランプ消灯……12秒回転、2秒休止 サイクルで正逆回転します。

ランプ点灯……5秒回転、12秒休止 サイクルで正逆回転します。

ランプ点滅……5秒回転、5秒休止 サイクルで正逆回転します。

脱水強 ……ランプ点灯……高速回転で本脱水します。

WN-30L …750rpm WN-35L …750rpm

脱水弱 ……ランプ点灯……中速回転で本脱水します。

WN-30L …375rpm WN-35L …375rpm

行程時間 ……数字表示…… スイッチを押し1分単位で行程時間を設定します。

初期状態では が表示します。

注)・ 洗浄強 洗浄弱 の両方は設定できません。

・ 脱水強 脱水弱 の両方は設定できません。

(3) 標準プログラム説明

コース1 (Yシャツ) コース2 (毛布) に標準的なプログラムが設定されています。
そのまま使用するか修正して使用してください。

コース1 (Yシャツ)

	予洗	本洗	すすぎ1	すすぎ2	すすぎ3	のり付	本脱水
行程時間		15分	4分	3分		4分	7分
洗浄温度		60℃	40℃				
給水		○	○	○		○	
給湯							
蒸気		○	○				
途中停止				○			
洗浄強		○	○	○		○	○
洗浄弱							
脱水強		○	○	○			○
脱水弱							
洗浄ソフト							
水位		低	中	中		低	
助剤1				○			
助剤2							
エゼクター							

コース2 (毛布)

	予洗	本洗	すすぎ1	すすぎ2	すすぎ3	のり付	本脱水
行程時間		10分	3分	3分	3分		5分
洗浄温度		40℃					
給水		○	○	○	○		
給湯							
蒸気		○					
途中停止							
洗浄強		○	○	○	○		○
洗浄弱							
脱水強		○	○	○			○
脱水弱							
洗浄ソフト							
水位		中	高	高	高		
助剤1					○		
助剤2							
エゼクター							

※助剤1 カップ洗いは30秒とします。

※本脱水時の洗浄強はさばき回転です。

(4) 洗浄プログラムを新規作成し記憶する操作手順

1) 三相 200V の元電源スイッチ(ELCB)を ON にします。

2) **電源** スイッチを押します。

パネル上のランプが全て点灯し、約 5 秒後にマイコンが立ち上がります。
洗浄温度と行程&残り時間に表示する数字がこの機械の ROM. NO です。

3) コーススイッチ **3** ~ **6** の内、洗浄プログラムを作成したい番号を押しランプを点灯させます。(☆コース **1** ~ **2** には標準プログラムが記憶されています。)

4) **修正** スイッチを押します。

修正ランプが点灯し、修正中であることを知らせます。

予洗行程ランプが点滅し、予洗行程の修正中となります。

5) 予洗行程に必要な条件設定を行います。

給水 **給湯** **蒸気** **途中停止** **洗浄強** **洗浄弱** **脱水強** **脱水弱** **洗浄ソフト** **水位**

助剤 1 **助剤 2** **エゼクター** の内必要なスイッチを押しスイッチランプを点灯、点滅、消灯あるいは移動させて設定します。

行程時間 は **△** **△** スイッチで設定します。(1分単位での設定となります。)

洗浄温度 は **蒸気** を設定すると **00** 表示となり **△** **△** スイッチで設定します。

注) 各スイッチを設定する場合 4-2 (1) 予洗、本洗、すすぎ1~3、のり付 の各行程で設定可能なスイッチの項を参照してください。

6) **行程書込** スイッチを押します。(予洗行程が記憶されます。)

7) **助剤 1** **助剤 2** **エゼクター** の作動時間を設定します。

注) 助剤 2 は特殊仕様、エゼクターはオプション仕様です。

予洗行程で **助剤 1** **助剤 2** **エゼクター** を設定し、6) の操作を行いますと **洗浄温度** 表示部は下記のように表示されます。

助剤 1 を設定した場合……… **C 1** を表示します。

助剤 2 を表示した場合……… **C 2** を表示します。

エゼクター を表示した場合……… **E J** を表示します。

C 1 **C 2** 表示は、助剤カップの洗浄時間です。(給水弁または給湯弁が閉じてから助剤カップを洗浄する延長時間です。) 通常30秒程度設定します。

E J 表示は、エゼクターを作動する時間です。

それぞれの時間は **行程&残り時間** 設定スイッチ **△** **△** で設定します。(1秒単位での設定となります。) **行程&残り時間** 表示デジタルには、設定した時間が表示されます。

8) **行程書込** スイッチを押します。(助剤カップ洗浄時間、エゼクター作動時間が記憶されます。**助剤1** **助剤2** **エゼクター** を重複設定した場合、**行程書込** スイッチを押しますと、順次 **洗浄温度** 表示部に **C1** **C2** **EJ** が表示されますので表示ごとに **行程&残り時間** 設定スイッチ **△** **△** で時間を設定し **行程書込** スイッチを押してください。

助剤1 **助剤2** **エゼクター** を設定しない場合、6) の操作で9) に進みます。

9) 予洗ランプは点滅から点灯に変わり、本洗ランプが点滅し、本洗行程の修正中となります。本洗行程に必要な条件設定を行います。

給水 **給湯** **蒸気** **途中停止** **洗浄強** **洗浄弱** **脱水強** **脱水弱** **洗浄ソフト** **水位**

助剤1 **助剤2** **エゼクター** の内必要なスイッチを押しスイッチランプを点灯、点滅、消灯、あるいは移動させて設定します。

行程時間 は **△** **△** スイッチで設定します。(1分単位の設定となります。)

洗浄温度 は **蒸気** を設定すると **00** 表示となり **△** **△** スイッチで設定します。

注) 各スイッチを設定する場合 4-2 (1) 予洗、本洗、すすぎ1~3、のり付 の各行程で設定可能なスイッチの項を参照してください。

10) **行程書込** スイッチを押します。(本洗行程が記憶されます。)

11) **助剤1** **助剤2** **エゼクター** の作動時間を設定します。

7) と同様な操作手順で設定を行います。

12) **行程書込** スイッチを押します。(助剤カップ洗浄時間、エゼクター作動時間が記憶されます。) 8) と同様な操作手順で設定を行います。

13) 本洗ランプは点滅から点灯に変わり、すすぎ1ランプが点滅し、すすぎ1行程の修正中となります。

予洗行程、本洗行程を設定した操作手順で設定を行います。

14) 同様な手順ですすぎ2行程、すすぎ3行程を設定します。

15) **行程書込** スイッチを押します。

16) すすぎ3ランプが点滅から点灯に変わり、本脱水ランプ点滅し、本脱水行程の修正中となります。

17) 本脱水行程に必要な条件設定を行います。

洗浄強 **洗浄弱** **洗浄ソフト** **脱水強** **脱水弱** のうち必要なスイッチを押しスイッチランプを点灯、点滅、消灯し設定します。

行程時間 は **△** **△** スイッチで設定します。(1分単位の設定となります。)

注) 各スイッチを設定する場合 4-2 (2) 本脱水行程で設定可能なスイッチの項を参照してください。

- 18) **修正完了** スイッチを押します。

修正ランプは点灯から消灯となり洗浄プログラムの設定完了です。

パネルには設定した行程表示ランプが点灯し、最初の行程内容がランプの点灯、点滅、消灯で表示され、また設定温度が表示されます。

行程&残り時間表示には全行程時間（各行程の合計時間）が表示されます。

- (5) 洗浄プログラム作成中、行程を設定しない方法（新規作成時）

行程表示ランプが点滅しているとき下記の操作を行います。

- 1) **行程時間** 表示が **00** を表示していることを確認します。（新規作成時は **00** を表示）
- 2) **行程書込** スイッチを押します。
- 3) **行程時間** 表示に **00** を設定した場合、行程表示ランプは点滅から消灯に変わり次の行程表示ランプが点滅します。

注) **行程時間** 表示が **00** の状態で **行程書込** スイッチを押すと、その行程は設定されませんので注意してください。

- (6) 洗浄プログラムを修正する方法

- 1) **電源** スイッチを押します。
- 2) コーススイッチ **1** ~ **6** の内 修正したい洗浄プログラム番号を押しランプを点灯させます。
- 3) **修正** スイッチを押します。
- 4) **行程書込** スイッチを押し修正したい行程表示ランプを点滅させます。
- 5) 4-2 (4) 洗浄プログラムを新規作成し記憶する操作手順に従って修正します。
- 6) **修正完了** スイッチを押し完了です。

- (7) 洗浄プログラム修正中に行程を削除する方法

プログラム修正中に、予洗、本洗、すすぎ1, 2, 3, のり付、本脱水行程の内必要としない行程を削除するには、プログラム修正中下記の操作を行います。

- 1) **修正** スイッチを押します。
- 2) **行程書込** スイッチを押し、削除したい行程表示ランプを点滅させます。
- 3) **行程時間** に **00** を設定し **行程書込** スイッチを押します。
- 4) **修正完了** スイッチを押しますと **00** を設定した行程表示ランプは消灯し削除されます。

- (8) 修正中、修正時のエラー表示

修正中スイッチを押した時または、修正完了スイッチを押した時、ピー、ピー、ピーと音を出しながら、**洗浄温度** **行程&残り時間** 表示デジタルに数字を点滅させることがあります。

これは操作してはいけない操作を行ったときです、表示される内容は次の通りです。

Er-01…正規のキー操作以外のキーを押したとき…正規のキーを押す。

Er-04…各行程時間が99分を越えたとき………各行程時間を再検討し行程時間を減らします。

(9) プログラムオールクリアーの操作手順

- ・設定プログラムを消去する時（コース ～ のプログラム全てが初期状態になります。）はプログラムの消去を行います。

注) コース は出荷時の標準プログラムとなります。

- ・運転中に何かのノイズの影響によりマイコンの記憶回路が狂い、機械が正常な動きをせず暴走するとき、この場合は RAM クリアーを行います。

設定プログラムの消去方法

- 1) スイッチを OFF にします。
- 2) 1℃の と 1分の を同時に押します。
- 3) 2) の状態のまま スイッチを ON にします。
- 4) 5 秒程度押し放します。

RAM クリアーの方法

- 1) スイッチをOFF にします。
- 2) 1℃の スイッチと 1分の スイッチと スイッチを同時に押します。
- 3) 2) の状態のまま スイッチを ON します。
- 4) 5 秒程度押し放します。

(10) 予備出力の設定方法

本機には、助剤投入用として の他に の予備出力を2ヶ備えています。（合計5ヶの出力を備えています。）

予備出力の設定方法

プログラム修正中に行います。

- 1) スイッチを押します。
- 1) スイッチを押し出力したい行程表示ランプを点滅させます。
- 2) スイッチを押しFスイッチランプを点灯させます。
 スイッチは の出力設定スイッチに変わります。
- 3) の内必要なスイッチを押しランプを点灯させます。
- 4) スイッチを押します。

※ 洗浄温度 表示部に P 1 P 2 が表示されますので 行程&残り時間 設定スイッチ △

△ で時間を設定し 行程書込 スイッチを押します。(1秒単位での設定となります。)

注) 出力は設定行程開始5秒後から設定時間までAC200Vを出力します。

注) ポンプ1 ポンプ2 は 助剤1 助剤2 エゼクター と同様に重複設定が可能です。

注) 助剤1 助剤2 エゼクター などと重複設定した場合、 行程書込 スイッチを押しますと
と順次 洗浄温度 表示部に C 1 C 2 E J P 1 P 2 が表示されますので、表示ごと
に 行程&残り時間 設定スイッチ △ △ で時間を設定し 行程書込 スイッチを押してくだ
さい。

5) 修正完了 スイッチを押します。

(11) ソフトディップの説明

この機能を使用すると、特殊な洗い方を設定する事ができます。

(例 ソフトスタート、クールダウン、排水無し行程の設定、タイマースタート変更 etc)

1) ソフトディップ機能1

各コース 1 ~ 6 の各行程 予洗、本洗、すすぎ1~3, のり付で下記の内容が設定でき
ます。

機 能	設定スイッチ	設定時(ランプ点灯)の動作
水位条件	給 水	・設定水位でタイマースタート
温度条件	蒸 気	・設定温度でタイマースタート
クールダウン	給 湯	・設定行程終了後、クールダウン設定温度まで給水により ドラム内温度を下げます
水ブレーキ	途中停止	・荒脱水終了後、減速時に給水を行います
ソフトスタート	洗浄ソフト	・設定水位でドラム回転開始、蒸気弁開となります ・荒脱水で終了の時はさばき動作を行いません ・荒脱水無しで終了の時は停止排水で終了します ・行程間の排水は停止排水を行います
汚物洗浄	停 止	・汚物洗浄モードに切り替わります
行程排水	排 水	・行程終了後排水を行います

注) プログラムの設定条件により動作が異なることがあります。

2) ソフトディップ機能2

各コース 1 ~ 6 の本脱水行程で下記の内容が設定できます。

機 能	設定スイッチ	設定時(ランプ点灯)の動作
さばき動作無し	洗浄ソフト	本脱水終了後さばき動作を行いません

3) ソフトデイップ機能3

各コース ~ ごとに下記の内容が設定できます。

機能	設定スイッチ	設定時（ランプ点灯）の動作
クールダウン温度	洗浄温度△△	・クールダウン温度を変更できます
荒脱水時間	行程時間△△	・荒脱水時間を変更できます

4) ソフトデイップ機能1～3の初期値

コース ~ において初期値は全て同じです。（出荷時の設定）

	設定スイッチ	予洗	本洗	すすぎ1	すすぎ2	すすぎ3	のり付	本脱水
水位条件	給水		○	○	○	○		
温度条件	蒸気		○					
クールダウン	給湯							
水ブレーキ	途中停止							
ソフトスタート	洗浄ソフト							
行程排水	排水	○	○	○	○	○	○	
汚物洗い	停止							
さばき動作	洗浄ソフト							
クールダウン温度	洗浄温度	40℃						
荒脱水時間	行程	30S						

注) ○は設定を表示し、各スイッチランプ点灯の状態です。

(12) ソフトデイップ変更操作手順

プログラム修正中に変更します。

- 1) スイッチを押します。
- 2) スイッチを押し変更したい行程表示ランプを点滅させます。
- 3) スイッチを約2秒間押し続けると スイッチランプは点滅となりソフトデイップモードに切り替わります。
注) Fスイッチランプが消灯しているのを確認のうえ3)の操作を行ってください。
- 4) (11) 1) 2) 3) 4) 項を参照のうえ設定スイッチを押しランプを点灯、消灯、あるいは数字の変更で設定してください。
- 5) を押します。
- 6) を押します。

(13) ソフトディップの初期化

出荷時のソフトディップ状態に戻す方法

- 1) **電源** スイッチを OFF にします。
- 2) **洗浄温度** 1℃の **△** と **行程&残り時間** 1分の **△** を同時に押します。
- 3) 2) の状態のまま **電源** スイッチを ON にします。
- 4) 5 秒程度押し放します。

上記の方法は設定プログラムの消去方法と同じです。

4 - 3 運転の方法

(1) 自動運転操作

- 1) コーススイッチ **1** ~ **6** の運転したいスイッチを押しランプを点灯させます。
- 2) **運転** スwitchを押します。
- 3) 以上でプログラムされた内容で運転されます。自動運転中は **行程&残り時間** 表示が1分づつ減算し進行中の行程表示ランプが点滅します。行程が終了すれば行程表示ランプは点滅から点灯に変わりブザーが鳴れば自動運転完了です。

※途中停止を設定している時は、途中停止を設定した行程が終了すればブザーが鳴り、途中停止ランプが点滅し途中停止を知らせます。再度運転スイッチを押すと残りの行程は自動運転されます。

※自動運転中に進行している行程の設定温度を知りたい時は、洗浄温度設定スイッチ△を押すと洗浄温度表示部に設定温度が表示されます。

(自動運転中はドラム内温度を表示します。)

※自動運転中に進行している行程の残り時間を知りたい時は、行程時間設定スイッチ△を押すと行程&残り時間表示部に残り時間が表示されます。

(自動運転中は全行程残り時間を表示します。)

※自動運転中に進行している行程のドラム内水位を知りたい時は、水位設定スイッチ水位を押すとランプが点灯し表示します。

(自動運転中は設定水位を表示します。)

(2) 行程の途中から自動運転を始める操作

- 1) コーススイッチ **1** ~ **6** の運転したいスイッチを押しランプを点灯させます。
- 2) **行程送り** スwitchを押しますと、最初の行程から順番に行程が削除されランプが消えます。始めたい行程の手前まで行程を削除します。
- 3) **運転** スwitchを押します。

以上で残された行程の自動運転が始まります。

(3) 自動運転停止操作

自動運転を途中で中止するときは **停止** スwitchを押します。

停止 スwitchを1度押す………自動運転は途中停止となり **行程&残り時間** はその時点で止まります。(ドアを開けることが可能です。)

運転 スwitchを押すと途中停止の時点より自動運転は開始し **行程&残り時間** は減算します。

停止 スwitchを2度押す………自動運転は完全停止となります。

(4) 手動運転操作

- 1) **手動** スイッチを押します 手動スイッチランプが点灯し手動運転モードに切り替わります。

手動運転で設定可能なスイッチ

給水 **給湯** **蒸気** **洗浄強** **洗浄弱** **洗浄ソフト** **脱水強** **脱水弱** **助剤 1** **助剤 2**

エゼクター **F** が設定可能です。

※手動運転で設定可能なスイッチの作動およびランプ表示は 4-1 操作パネルの説明を参照してください。

- 2) 手動操作したい上記のスイッチを押します 押されたスイッチランプが点灯し作動します。

※ **洗浄ソフト** スイッチは単独では作動しません **洗浄強** または **洗浄弱** スイッチを併用し設定してください。

※ **洗浄ソフト** スイッチはランプ消灯、ランプ点灯、ランプ点滅で機能を表示します。

ランプ消灯……12秒回転 2 秒休止

ランプ点灯…… 5 秒回転12秒休止

ランプ点滅…… 5 秒回転 5 秒休止

※ **F** スイッチは単独では作動しません **助剤 1** または **助剤 2** スイッチと併用して設定してください。

※ **F** スイッチは ランプ消灯、ランプ点灯で機能を表示します。

ランプ消灯…… **助剤 1** **助剤 2** を出力します。

ランプ点灯…… **助剤 1** は **ポンプ 1** に **助剤 2** は **ポンプ 2** に出力が変更されます。

注) **脱水強** **脱水弱** はそれぞれ単独で操作し、他のスイッチキーと同時に操作しないでください。

注) **手動** スイッチを押さないで手動操作を行わないでください。

注) 間違った操作を行うとピー、ピー、ピー、とブザー音を鳴らして間違いを知らせます。

4-4 エラー表示

操作パネルのスイッチを操作中、あるいは運転中にピー、ピー、ピーと音を出しながら洗浄温度表示と行程残り時間表示にEr番号を表示することがあります。

これは操作してはいけない操作を行ったとき、機械の各部が正常に動作を行わないときです。

下記のエラー表を参考にし、できる限り対処してください。

エラー表示	エラー内容および対処
Er-01	運転中、修正中に作動しない操作スイッチを押した時です。 正規のスイッチを押す。
Er-02	コース1～6の内、行程が記憶されていないコースを選び運転スイッチを押した時です。 行程を記憶させるか、記憶させたコースを選び運転スイッチを押します。
Er-04	各行程時間の合計時間が99分をこえています。 各行程時間を確認し行程時間の再検討を行います。
Er-06	RAM、バッテリーの不良です。 バッテリーの点検、交換 RAM クリアーを行います。
Er-07	自動運転中にドラム内温度が設定温度あるいはマイコン温度(30℃)より10℃以上高くなったとき、またはサーミスタが断線した時です。 蒸気弁、サーミスタの点検、交換を行います。
Er-08	キー入力インターフェイスの不良です。 RAM クリアーを行います。
Er-09	プログラムが暴走しています。 操作パネル接続コネクタの点検、RAM クリアーを行います。
Er-15	振動検知が5回作動しています。 振動スイッチスプリングの点検、調整を行います。 品物をほぐし手動にて脱水を行います。
Er-16	回生抵抗の温度サーマルが作動しています。 回生抵抗 温度サーマルの点検、交換を行います。
Er-17	ドアが開いている、またはドアリミットスイッチの調整不良です。 ドアを確実に閉める、リミットスイッチの点検、交換を行います。
Er-22	インバータ異常、または故障です。 マイコン電源 ON と同時にエラーを表示する場合はインバータの交換を行います。
Er-25	排水弁が正常に作動していません。 排水弁、ギヤードモートル、リミットスイッチの点検、交換を行います。
Er-26	排水時間内に排水していません。 排水弁、排水管に異物が詰まっていないか点検します。 排水フロートスイッチ ビニールホースの点検、交換を行います。
Er-27	回生抵抗サーマルの故障です。 回生抵抗サーマルの点検、交換を行います。

エラー表示	エラー内容及び対処
Er-50	ドラム内の水位が上昇していません。 給水、給湯の元バルブは開いているか点検します。 排水弁より水漏れしていないか点検します。
Er-51	ドラム内の水温が上昇しません。 蒸気元バルブが開いているか点検します。
Er-53	インバータよりリーチ信号がマイコンに戻っていません。 線番135の断線、またはインバータの故障です。
Er-54	インバータよりLOW信号が戻っていません。 線番134の断線、またはインバータの故障です。

※ Er-01～Er-06は自動リセットです。

※ Er-07～Er-54は一度電源をOFFにし、電源をONにすれば復旧します。

※ Er-07…電源OFF、ONで復旧しないときは、サーミスタの交換が必要です。

※ Er-16, Er-22, Er-27が表示し電源OFF、ONで復旧しないときは、インバータあるいは回生抵抗の故障が考えられ交換が必要です。

5. 洗濯物の投入量

この機械の投入量は下記の通りです。投入量が多すぎると過負荷となり機械の寿命を短くする原因となります。逆に少なすぎるとバランスが取りにくくなりますので、下記の表を参考にし投入してください。

		WN-30……30kg/回		WN-35……35kg/回			
品物	重量kg	WN-30	WN-35	品物	重量kg	WN-30	WN-35
Yシャツ	0.22	136	159	作業着（上）	0.55	55	64
白衣（看護衣）	0.4	75	88	作業着（下）	0.5	60	70
シーツ（S）	0.45	67	78	オシポリ	0.02	1500	1750
シーツ（W）	0.7	43	50	包布	1.2	25	29
浴衣（ユカタ）	0.5	60	70	毛布	3.0	10	12
バスタオル	0.4	75	88				

※洗濯物の材質や種類によって異なることがありますので目安として参考にしてください。

6. 投入装置の取り扱い

本機にはカップによる投入方法、エゼクターによる投入方法があります。

（1）カップによる投入方法

投入装置は機械前面右上部に取り付けられており、1つのカップがセットできます。

1) 設定方法

予洗、本洗、すすぎ1～3、のり付 の各行程を修正するときに設定します。

- ・ **修正** スイッチを押します。
- ・ **行程書込** スイッチを押し、設定したい行程表示ランプを点滅させます。
- ・ **助剤1** スイッチを押し、スイッチランプを点灯させます。
- ・ **行程書込** スイッチを押します
- ・ **洗浄温度** 表示部に **C 1** を表示し **行程&残り時間** に助剤1カップ洗浄時間が表示します
 ので、行程時間設定スイッチ **△** **△** で時間を設定します。（1秒単位での設定 通常30秒程度設定します。）
- ・ **行程書込** スイッチを押します。
- ・ **修正完了** スイッチを押します。

注) 詳しくは 4-2(4)洗浄プログラムを新規作成し記憶する操作手順 を参照してください。

2) 投入手順

- ・ 投入方法はカップをケースより引き出し中に液体洗剤あるいは助剤を入れてケースに差し込めば完了です。後は自動的に設定した行程で投入されます。

注) カップ洗浄方法はオーバーフロー方式ですので、カップ洗浄後カップには洗浄水が入っていますのでカップを取り出すときは注意してください。

注) カップを洗浄する際、水圧が強くて投入装置より水が飛び散る場合にはカップ洗浄用給水口(15A)にバルブをもうけて水圧を下げてください。

(2) エゼクターによる投入方法

標準機種

投入装置は機械右側面手前に取り付けられており、蒸気の力によってのりを投入することができます。(液体であればのり以外でも投入することができます。)

1) 投入手順

- ・投入は手動操作で行いますので、のり付行程前の行程に **途中停止** を設定してください。

途中停止 を設定した行程が終了すると機械は自動停止し、ブザー音で知らせます。(途中停止ランプが点滅します。)

- ・のり吸い上げホースをのりの入った容器の中に入れ、エゼクター用蒸気バルブを開きのりを吸い上げます。のりの吸い上げが完了しましたらバルブを閉じます。
- ・ **運転** スイッチを押しますと、のり付行程から再び自動運転が開始されます。

自動投入機種 (オプション仕様)

自動でエゼクターを作動することが可能です。

1) 設定方法

予洗、本洗、すすぎ1～3、のり付 の各行程を修正するとき設定します。

- ・ **修正** スイッチを押します。
- ・ **行程書込** スイッチを押し、設定したい行程表示ランプを点滅させます。
- ・ **エゼクター** スイッチを押し、スイッチランプを点灯させます。
- ・ **行程書込** スイッチを押します。
- ・ **洗浄温度** 表示部に **E J** を表示し **行程&残り時間** にエゼクター作動時間が表示しますの
で行程時間設定スイッチ **△** **△** で時間を設定します。(1秒単位での設定)

注) 詳しくは 4-2(4)洗浄プログラムを新規作成し記憶する操作手順 を参照してください。

2) 投入手順

のり吸い上げホースをのりはいった容器の中に入れれば完了です。

後は自動的に設定した行程で投入されます。

注) エゼクター方式によるのりの吸い上げは、蒸気の力によってのりを吸い上げる方式です。

のりの温度が60℃以上になりますと物理的に吸い上げることができなくなりますので、のりを濃いめに炊きあげ水でうすめて55℃以下にして使用してください。

注) エゼクターでのりを吸い上げる場合、1日の作業終了時に水を吸い上げエゼクター内部の掃除を行ってください。

(3) 投入出力について

本機には助剤投入用として **助剤1** **助剤2** **エゼクター** の他に **ポンプ1** **ポンプ2** の予備出力を2ヶ備えています。(合計5ヶの出力を備えています。)

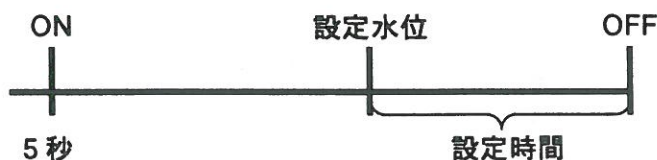
1) 設定方法

4-2(4)洗浄プログラムを新規作成し記憶する操作手順 および 4-2(10)予備出力の設定方法を参照してください。

2) 出力時間 出力電圧

出力時間……下記のように出力します。設定時間は最大99秒(1秒単位の設定となります。)

助剤1 **助剤2** ……行程開始5秒後より設定水位確認後から設定時間まで出力します。



エゼクター **ポンプ1** **ポンプ2** ……行程開始5秒後より設定時間まで出力します。



出力電圧………全てAC200Vを出力します。

(4) 助剤1、助剤2のカップを装備した機械(特殊仕様)

投入装置は機械前面右上部に取り付けられており、2ヶのカップがセットできます。

1) 設定方法

予洗、本洗、すすぎ1~3, のり付 の各行程を修正するときに設定します。

- ・ **修正** スイッチを押します。
- ・ **行程書込** スイッチを押し設定したい行程表示ランプを点滅させます。
- ・ 設定したい **助剤1** もしくは **助剤2** スイッチを押しスイッチランプを点灯させます。
助剤1 ……左側カップ 助剤2 ……右側カップ
- ・ **行程書込** スイッチを押します。
- ・ **洗浄温度** 表示部に **C1** あるいは **C2** を表示し **行程&残り時間** に助剤1カップもしくは助剤2カップ洗浄時間が表示しますので、行程時間設定スイッチ **△** **△** で時間を設定します。(1秒単位での設定 通常30秒程度設定します。)
- ・ **行程書込** スイッチを押します。
- ・ **修正完了** スイッチを押します。

注) 詳しくは 4-2(4)洗浄プログラムを新規作成し記憶する操作手順を参照してください。

2) 投入手順

- ・投入方法はカップをケースより引き出し中に洗剤、柔軟剤等を入れてケースに差し込めば完了です。後は自動的に設定した行程でカップは倒れ投入されます。

注) カップを洗浄する際、水圧が強くて投入装置より水が飛び散る場合にはカップ洗浄用給水口(15A)にバルブをもうけて水圧を下げてください。

(5) 投入装置の手動操作

自動運転中、手動運転中に助剤1、助剤2、エゼクター、ポンプ1、ポンプ2を作動することができます。

それぞれのスイッチを押しますと、スイッチを押している間作動します。

※エゼクターはオプション仕様のみ

※助剤2は特殊仕様のみ

※ポンプ1、ポンプ2はFスイッチランプ点灯時に助剤1、助剤2スイッチを押してください。

7. エアークフィルターの掃除

機械上部左側にある制御ボックスとインバータボックスには、それぞれのボックス内を冷却するために、空気吸い込み口が2カ所あります。

空気吸い込み口にはボックス内にほこり等が入らないようにスポンジ製のエアークフィルターが取り付けられています。

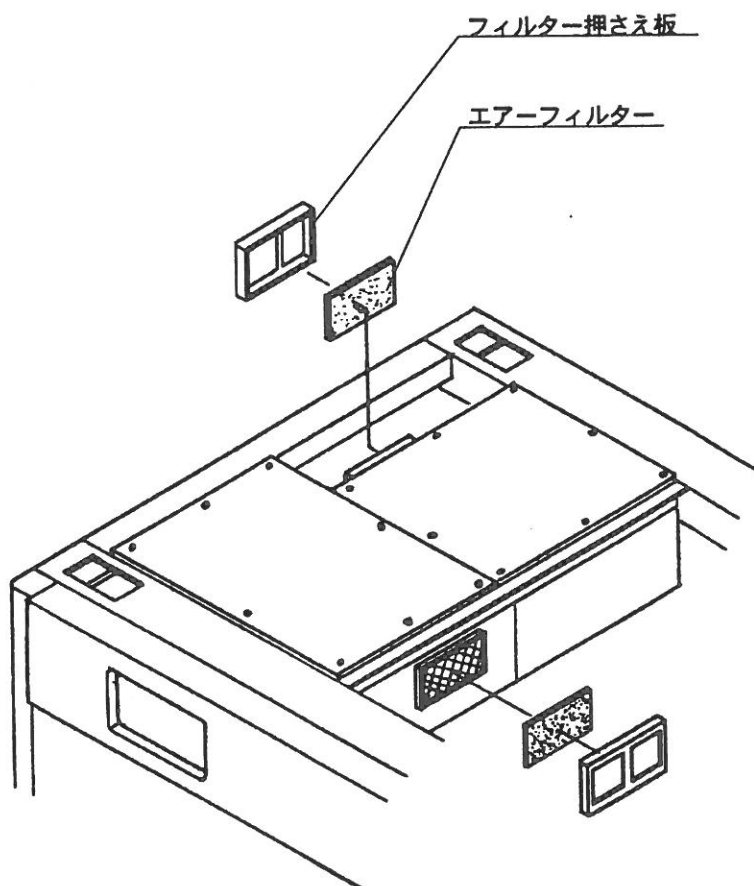
エアークフィルターが目詰まりしますと冷却機能が低下しますので、1ヶ月毎にエアークフィルターの掃除を行ってください。

1) 掃除方法

本体に磁石で取り付けられているフィルター押さえ板を外すとエアークフィルターが取り外せます。

エアークフィルターを掃除した後、逆の要領で取り付けてください。

- 注) エアークフィルターが目詰まりし冷却が低下しますと、マイコンあるいはインバータの寿命を短くします。
- 注) エアークフィルターを水洗いした場合には、完全に乾燥した後に取り付けてください。
水洗いした状態で取り付けますと、制御ボックス内あるいはインバータボックス内に水滴が入り機械の故障の原因となります。
- 注) エアークフィルター無しでは使用しないでください制御ボックス内あるいはインバータボックス内にほこり等が入り機械の故障の原因となります。



8. 排水弁の構造および点検、調整

排水弁はケーシング前下部に取り付けてあり、構造は下図のようになっています。

1) 排水弁の掃除

排水弁が閉じた状態でケーシング内の水が抜ける場合には、排水弁に何か異物が詰まったと考えられます、その場合には排水弁の前側に丸い『掃除口フタ』が4本の蝶ボルトで取り付けてありますので、その蝶ボルトを緩めてフタを取り外して内部を掃除してください。

2) 排水弁の取り替え

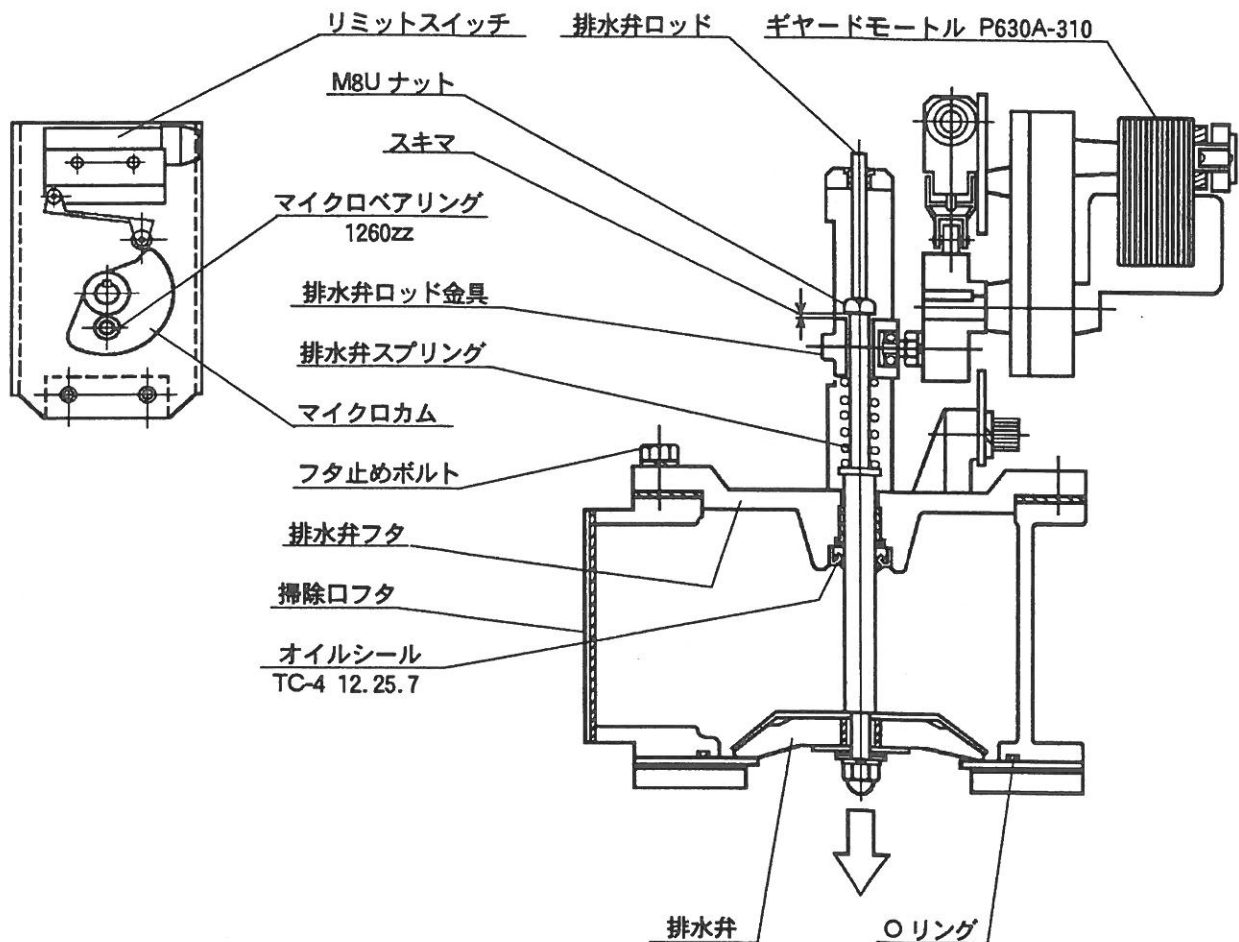
排水弁の交換は、フタ止めボルト（M8ボルト4本）を外し、排水弁フタと共に手前に引き出して交換します。

交換後は逆の要領で組み込んでください。

3) 排水弁の調整

a 排水弁が閉じているとき、排水弁ロッドが排水弁側に最も入った状態で止まるようにマイクロスイッチを調整してください。

b 排水弁が閉じている時、排水弁ロッド金具とナットのスキマ（1～2mm）ができる様にナットを調整してください。



9. 振動検知スイッチの点検、調整

本機は、脱水回転を行う前にバランス回転を行って品物がアンバランスにならないようになっていますが、品物のさばきがうまくゆかず許容以上のアンバランスを生じた場合、振動検知スイッチが作動し機械を一時停止させます。

振動検知スイッチが作動した場合は、機械が一時停止し左に約15秒間回転し再びバランス回転を行った後、脱水を行います。

a 振動検知が5回作動した場合

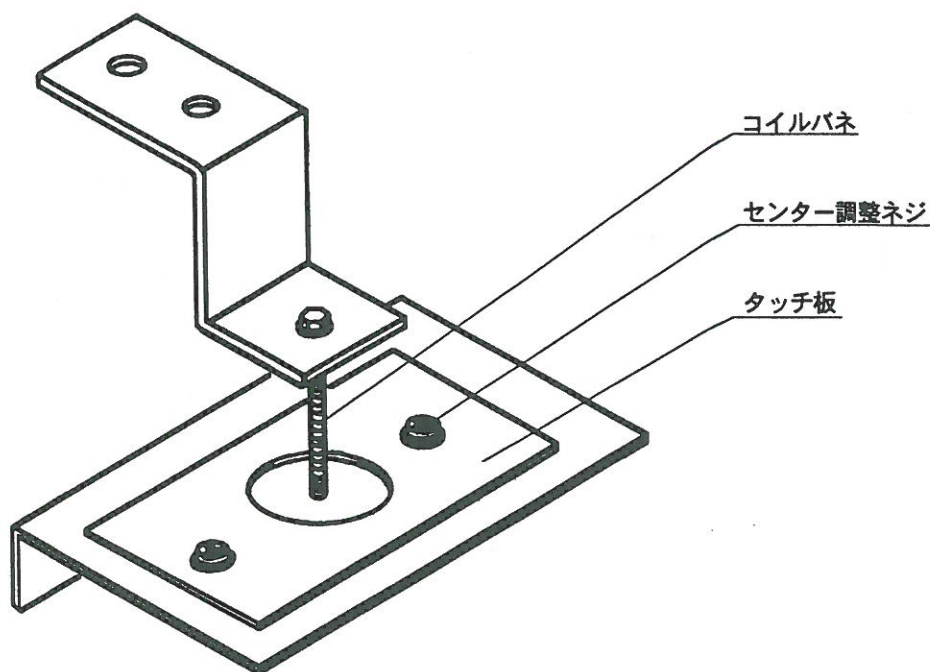
荒脱水時……………排水のみを行い次の行程に進みます。

本脱水行程時……行程&残り時間にEr-15を表示しブザーが鳴り、機械は停止します。

※振動スイッチが作動した場合には、手動運転モードに切り替え品物のもつれを正逆ドラム回転で直し、再度手動で脱水を行ってください。

b 振動検知スイッチの調整

スイッチはコイルバネとタッチ板が触れると作動しますので、品物をバスケットに入れた状態でコイルバネがタッチ板の穴の中央になる様にタッチ板を調整してください。



10. 水位制御スイッチの点検、調整

水位制御スイッチは圧力制御スイッチ（圧カスイッチ）を使用し、機械後部に取り付けてあります。

WN-30L	WN-35L
J231-005	J231-005……………排水確認用圧カスイッチ
J231-004	J231-004……………低水位確認用圧カスイッチ
J231-002	J231-002……………中水位確認用圧カスイッチ
J231-002	J231-002……………高水位確認用圧カスイッチ

1) 圧カスイッチの故障について

- ・自動運転中に水位が設定水位以上となり給水ランプが点滅し続けるとき
（手動操作では、給水弁は正常に開閉する。）

設定水位の圧カスイッチの故障あるいは、圧カスイッチに差し込んでいるビニールホースの詰まり破損が考えられます。

圧カスイッチのノズルを吹いて カチ、カチと音がすれば圧カスイッチは正常です。

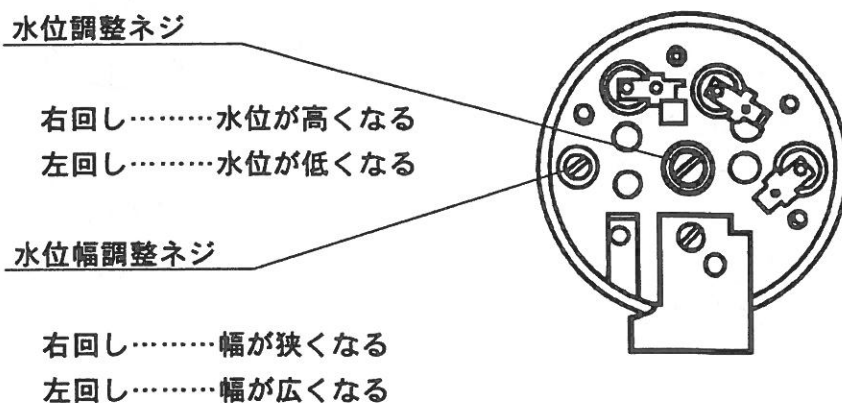
ビニールホースをケーシング方向に吹きます、ホースに詰まりがある場合はケーシングとビニールホースとの接続部の掃除を行ってください、またビニールホースに破れがある場合にはビニールホースを交換してください。

- ・脱水行程で排水不良 Er-26が表示する時

ドラム内に水が溜まっていないか確認します。ドラム内に水が無いのに排水不良となる時は、排水確認スイッチの故障、または圧カスイッチを差し込んでいるビニールホースの詰まりが考えられます上記の要領で点検交換を行ってください。

2) 圧カスイッチの調整

水位は当社にて調整してありますが、水位を調整したい場合には次の要領で調整を行ってください。また水位制御スイッチは圧力式のためドラムの回転方向 ドラムの回転停止により若干の水位変動があります。



注) 水位幅調整ネジを過大に変更すると カチ、カチとスイッチが連続して作動したり切れたりしますので、その時は水位幅調整ネジを左に回しスイッチ音のカチ、カチがでなくなる程度まで回してください。

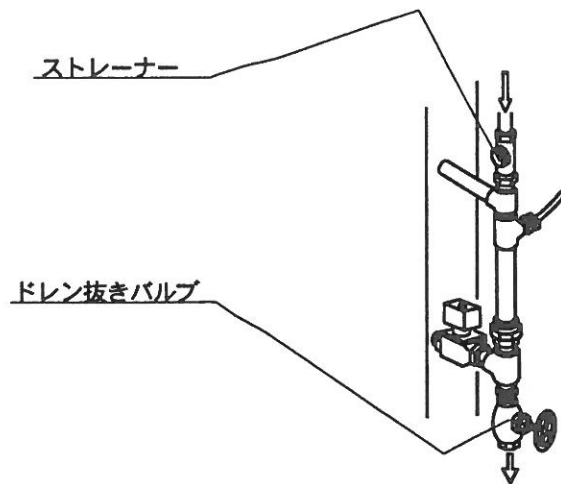
11. 機械の保守、点検

(1) 毎月の点検

a) ストレーナーの掃除

蒸気入り口のストレーナーの掃除を行ってください。

ストレーナーは機械右後上部に取り付けられています。

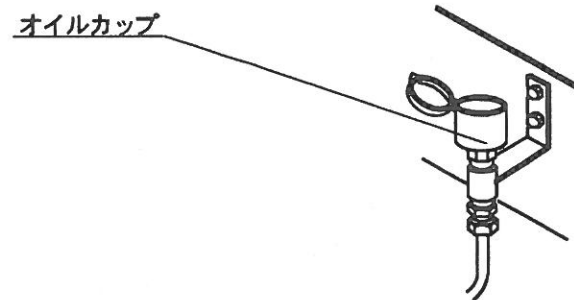


b) 給油

月に1回、若しくは30ワッシャーに1回程度、機械上部右側にあるオイルカップへ給油してください。

・給油オイル

タービン油1種 ISO VG 32 相当品を使用してください。



c) Vベルトの張り具合の点検

・ベルトの点検

ベルト張りの作業は、必ず元電源を切ってから行ってください。

Vベルトの張り具合は、ベルトの中央付近を手で押して少したわむぐらいが適当です。張りすぎは、モーターへの過負荷となるばかりでなく主軸ベアリングの寿命を短くします。

ベルト張り作業手順

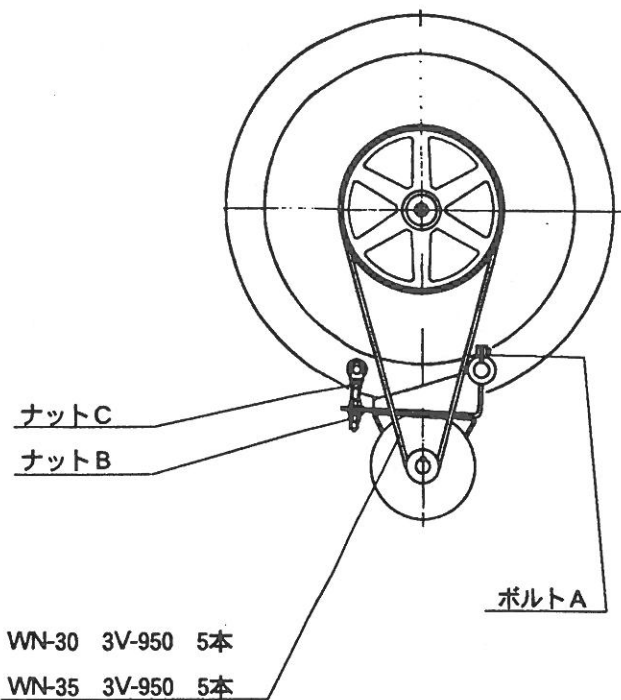
ボルトA、ナットBを緩める



ナットCでベルトを張る



ボルトA、ナットBを確実に閉める

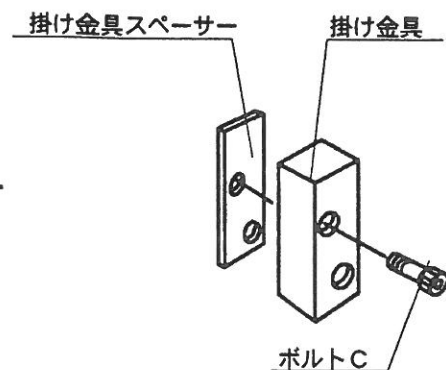
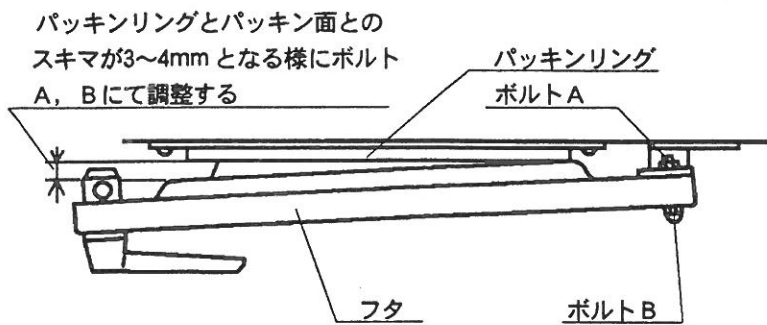
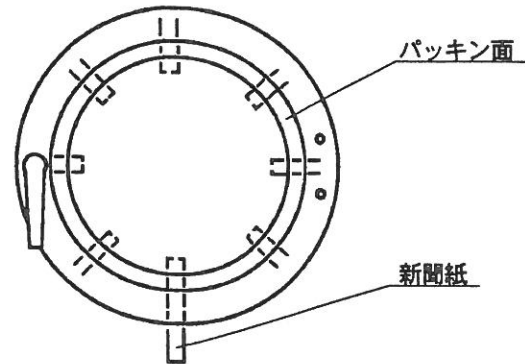


d) フタの調整

フタ部パッキンより水漏れがある場合には、まず新聞紙を3cm幅ぐらいの短冊状に切り右図の様にパッキン面に挟み、手でフタを押し込んだ状態で新聞紙を引っ張ります。

当たり面が悪い時は、新聞紙は切れず抜けます。この作業を全周8ヶ所行い新聞紙が抜けた位置が右側あるいは上下であれば蝶板側の調整、左側であればフタレバー側の調整を行います。

調整後はボルトを確実に締めてください。



蝶番側の調整 (右側 上下)

上下のボルトBを緩め、上下のボルトAを締めればパッキンが強く当たります。

上下の調整は上下のボルトAの締め加減で調整します。

レバー側の調整 (左側)

ボルトCを緩め、スペーサーを取り外すことにより調整します。

e) ゴムホース、その他パッキン類の点検

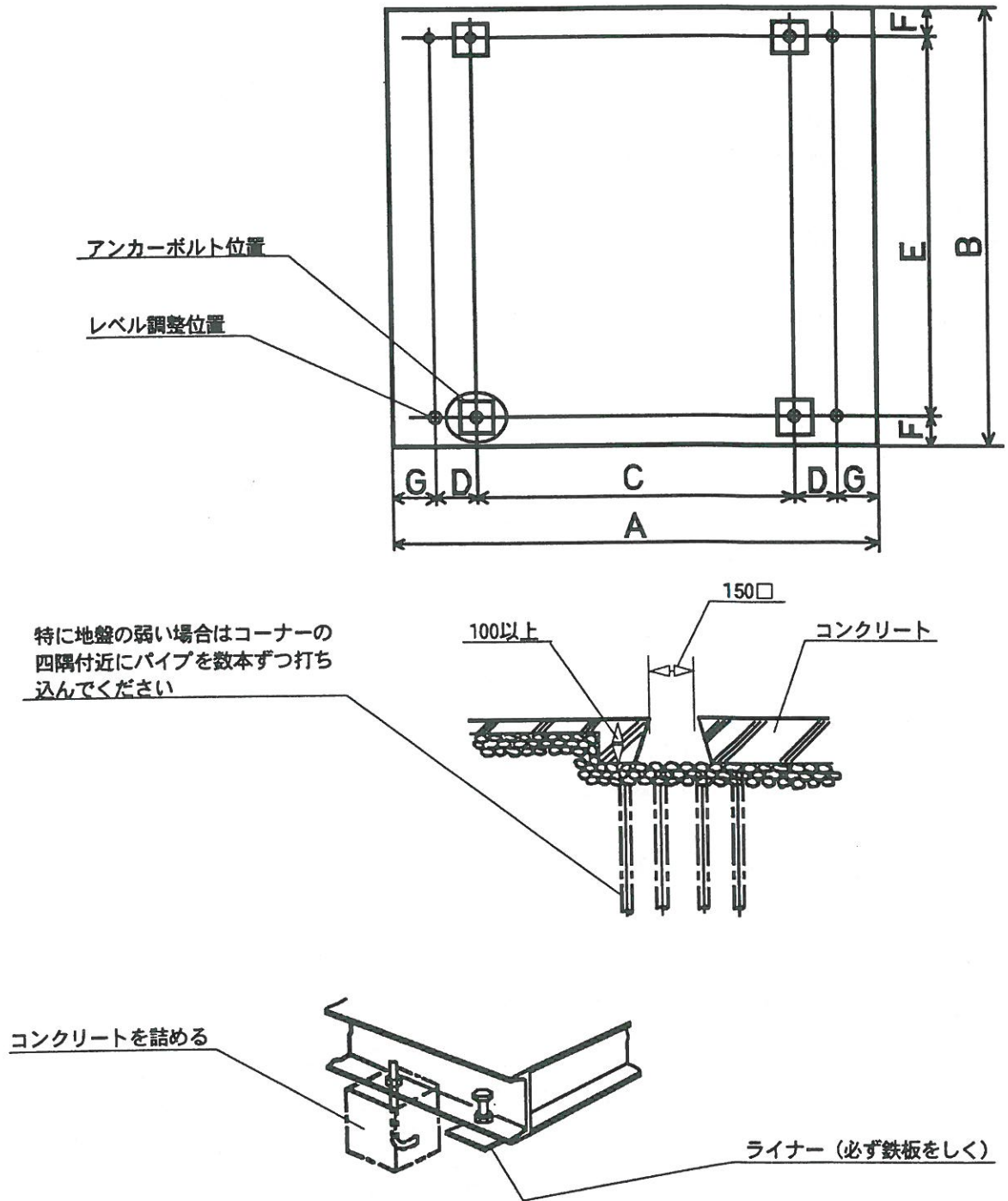
機械には下記に示す 蒸気ホース ゴムホースが使用されていますので定期的に点検してください。また、パッキンを使用している所も定期的に点検してください。

各種ホース	各種ホース	WN-30	WN-35
蒸気ホース	蒸気用ゴムホース	18φ×660ℓ	18φ×660ℓ
給水ホース	成型品	60φ×350ℓ	60φ×350ℓ
エア-抜きホース	ラジエータホース	43φ×332ℓ	43φ×332ℓ
排水ホース	クリスタルホースW型	90×515ℓ	90×610ℓ
オーバーフローホース	成型品	60φ×450ℓ	60φ×450ℓ
のり投入ホース	ラジエータホース	34φ×290ℓ	34φ×390ℓ
助剤投入ホース	成型品	48φ×310ℓ	48φ×310ℓ
のり吸い上げホース	耐熱サクシオンホースM型	19φ×1500ℓ	19φ×1500ℓ

注) クリスタルホースW型、耐熱サクシオンホースM型は呼び番号です。

φ寸法はホースの内径です。(mm)

12. 基礎参考図



☆基礎は地盤によって異なりますので参考にしてください。

機種	A	B	C	D	E	F	G
WN-30	1331	1295	831	150	1095	100	100
WN-35	1331	1390	831	150	1190	100	100

単位 mm

1 3. インバータの取り扱い

本機は、インバータ駆動方式になっています。

操作パネルの電源を ON にしたとき あるいは運転中に、行程&残り時間表示デジタルに Er-16 Er-22または Er-27を表示したときには電源を OFF にしてください。

その後、パネルの電源を ON にしますとインバータパネルに約 5 秒間異常表示が表示されますので異常表示を読みとってください。

インバータは機械上部左側のケース内に納められています。

- ・パネル電源を ON にしたとき、再度 Er-16 Er-22または Er-27を表示する場合
インバータあるいは回生抵抗の故障です。インバータあるいは回生抵抗の交換が必要です。
- ・パネル電源を ON にしたとき、正常にマイコンが立ち上がる場合
インバータの過負荷警報です。機械はそのままの状態ですが、品物の投入量を少なくしてください。また、機械に異常がないか点検してください。

注) インバータボックスに取り付けられた空気吸い込み口のエアフィルターが目詰まりを起こしますと、インバータの冷却が低下しインバータ異常を起こす原因となります。

操作パネル

操作パネル (以下パネルと呼ぶ) でインバータの運転や機能・データの設定、モニタができます。

