

取扱説明書（据付工事編付）

AQUA

全自動洗濯機

品番 HCW-5277WH/5207WH/5157WH/ 5107WH/5107SA

このたびは、お買い上げまことにありがとうございました。
ご使用前に、この「取扱説明書」と添付の「保証書」をよく
お読みのうえ、正しくお使いください。お読みになった後は、
いつでも取り出せるところに「保証書」とともに大切に保管
してください。

保証書と引渡し確認書は
必ずお受け取りください。



目次

安全上のご注意	1
各部の名称と外形寸法	4
操作部の名称とはたらき	6
試運転モニターの運転方法	7
試運転モニターについて	8
運転のしかた	13
運転のキャンセル方法	14
洗剤、柔軟剤のセット方法	14
運転プログラムについて	15
各種設定のしかた	17
積算カウンターの表示	21
停電時の処置	23
トラブルモニターについて	24
点検のお願い	25
修理を依頼される前に	26
アフターサービスと保証について	27
転居または移設の場合	27
仕様	28
据付工事編	30
機械の据え付け	32
電気工事	37
配管工事	38
切り替えスイッチ	41
プログラム設定内容記録表	42

ご愛用者登録のお願い

下記のURLより愛用者登録とアンケートのご記入をお願い致します。

<http://aqua-has.com/support/reg/>



安全上のご注意

★必ずご使用の前にこの「安全上のご注意」をよくお読みいただき、正しくお使いください。

★ここに示した注意事項は

製品を安全に正しくお使いいただき、あなたや他の人々への危害や損害を未然に防止するためのものです。また、注意事項は、誤った取扱いをすると生じることが想定される内容を、危害や損害の大きさと切迫の程度ごとに「警告」「注意」の2つに区分しています。いずれも安全に関する重要な内容ですので、必ず守ってください。絵表示について詳しい説明は下記のとおりです。内容をよく理解してから本文をお読みください。



警告

この表示を無視して、誤った取扱いをすると、人が死亡または重傷を負う可能性が想定される内容を示しています。



注意

この表示を無視して、誤った取扱いをすると、人が傷害を負う可能性及び物的損害のみの発生が想定される内容を示しています。

絵表示の例



△記号は、注意すべき内容を告げるものです。図の中や近傍に具体的な注意内容（左図の場合は発火注意）が描かれています。



⊘記号は、禁止の行為であることを告げるものです。図の中や近傍に具体的な禁止内容（左図の場合は分解禁止）が描かれています。



●記号は、行為を強制したり指示したりする内容を告げるものです。図の中や近傍に具体的な指示内容（左図の場合は特定しない一般的な使用者の行為の強制）が描かれています。

※お読みになった後は、お使いになる方がいつでも取り出せるところに大切に保管してください。



警告

前面板・后面板・天板を外したままで運転しない

脱水時に機械の振動が大きくなり故障の原因となったり、回転部に触れるとけがをするおそれがあります。



禁 止

濡れた手で操作しない

操作パネルには、濡れた手で触れたり、水をかけたりしないでください。感電や漏電のおそれがあります。



水かけ禁止

ドアツツを点検する

ドアを開け、下記の異常がないか点検してください。

- ・ドアストッパーの折れや曲がり
- ・ドアストッパーのすり減り
- ・ドアツツネジのゆるみ



上記の異常があるとドアがしめにくくなったり、ドアロックが正常に動作しなくなるおそれがあります。（ページ33）

安全管理をしてください

この商品は遠心機械です。1年以内毎に1回、自主定期検査を行い、記録を3年間保管してください。（労働安全衛生法第45条1項、労働安全衛生規則第141条3項）



強 制

また、洗濯機から衣類を取り出すときは、回転が停止してから行ってください。

（労働安全衛生規則第139条）

警告

引火物を洗濯機の中に入れない

灯油、ガソリン、ベンジン、アルコールなどをドラムの中に入れて、それらの付着した衣類の洗濯をしないでください。爆発や火災のおそれがあります。



禁止

ドアまわりのすきまに手を入れない

ドアまわりのすきまには手を入れないでください。振動部分などへの接触によるけがのおそれがあります。



禁止

機械の据え付け・電気工事・配管工事は、絶対に自分でしない

機械の据え付け・電気工事・配管工事は、絶対に自分でしないでください。感電やショートによる火災、本機や建物の破損のおそれがあります。



強制

専門の業者に工事を依頼してください。詳しくは、「据付工事編」を参照してください。(☞ ページ 32)

本機を廃棄するときは

本機を廃棄される場合は、子供のいたずらによるとじ込め事故防止のため、ドアを取りはずしてください。



廃棄時
ドア分解

子供だけで操作しない

ドアは一旦閉めるとドラム内部から開くことができません。子供だけで操作したり、ドラム内に入って遊んだりすることがないようにしてください。思わぬ不注意で、やけど、感電、けがをするおそれがあります。



禁止

点検やお手入れは元電源を切ってから行う

点検やお手入れは、必ず元電源を切ってから行ってください。感電や、回転部、振動部への接触によるけがのおそれがあります。



電源確認

長期間ご使用にならない時は

電源を切り、給水、給湯バルブを閉めてください。絶縁劣化による感電や漏電火災などのおそれがあります。



電源確認

洗濯以外の用途に使用しない

本機を衣類など水洗物の洗濯以外に使用すると、故障や思わぬ事故につながるおそれがあります。



強制

ドラム内の清掃に可燃物を使用しない

ドラム内の清掃にシンナー、石油などの可燃物を使用しないでください。残留成分により、爆発、火災がおこるおそれがあります。



禁止

改造、分解や修理はしない

自分で絶対に改造、分解や修理はしないでください。感電やショートによる火災、また異常動作によりけがのおそれがあります。



分解禁止

注意

防水性の衣類を入れない

防水性のシートや衣類、袋等の水が溜まるものは、洗い、すすぎ、脱水をしないでください。脱水中に異常振動を起こし、機械が破損したり、洗濯物が損傷するおそれがあります。



禁止

洗濯物を入れ過ぎない

衣類はドアに衣類が挟まらないように入れてください。また、最大洗濯容量を超える量での洗濯運転も行わないでください。洗いやすすぎが悪くなるばかりか、衣類を痛めるおそれがあります。



入れすぎ注意

⚠注意

塩素系漂白剤は直接衣類にかけない

塩素系漂白剤は直接衣類にかけないでください。衣類が変色するおそれがあります。



禁 止

衣類の取り出しは停止してから

衣類は洗濯機の回転が完全に停止してから取り出してください。衣類が動いているときは、手などに巻きついてけがをすることがあります。



厚手の綿ふとんや大きすぎるふとんは洗濯しない

厚手のふとんは洗濯中に破れるおそれがあるので洗濯しないでください。(キルティング加工したこたつふとんや化繊のふとんは洗濯できます)



禁 止

水(湯)が入ったままで停止したときは、管理者に連絡する

水(湯)が入った状態でドアを開くと洗濯機内部に水(湯)がかかり、感電や漏電をおこしたり、またやけどをするおそれがあります。ドアを開けずに管理者に連絡をしてください。



強 制

給湯に使用する温水は60℃未満にする

給湯に使用する温水は60℃未満にしてください。高温水を使用すると衣類を傷めたり、プラスチック部品の変形や傷みにより感電や漏電がおこるおそれがあります。



給湯温度注意

製品の後ろ側などに入らない

製品の後ろ側に入ったり、上に乗ったりしないでください。可動部や高温部に触れて、けがや、やけどをするおそれがあります。



禁 止

給湯用ストレーナーや給湯弁の掃除は、温度が十分下がってから行う

掃除を行うときは必ず元バルブを閉め、温度が十分下がってから行ってください。温度が高いまま掃除を行うと、やけどをするおそれがあります。



やけど注意

指定洗剤以外は使用しない

洗剤、柔軟剤は指定のものを適量でご使用ください。(☞ ページ 14) 指定以外の洗剤、柔軟剤を使用すると、泡が立ちすぎたり、ホースの変形や傷みにより感電や漏電がおこるおそれがあります。また、ポンプの故障につながるおそれがあります。



禁 止

ドラム内に衣類以外の物を入れない

ドラム内にはくつやぬいぐるみなどの衣類以外の物や人、動物を入れて運転しないでください。破損の原因となったり、また人や動物には非常に危険です。



衣類以外は
運転禁止

衣類を確認する

ポケットの中を確認して、マッチやライター、ヘアピン、硬貨、くぎなどを取り出してください。衣類を傷つけたり機械が破損するおそれがあります。



衣類確認

デリケートな衣類は洗濯ネットに入れる

薄い化繊やレースなどのデリケートな衣類や、ホック、飾りなどの付いた衣類を洗うときは、必ず洗濯ネットに入れて洗濯してください。傷付きや、破れのおそれがあります。



デリケート
衣類注意

冬場、凍結のおそれがあるときは

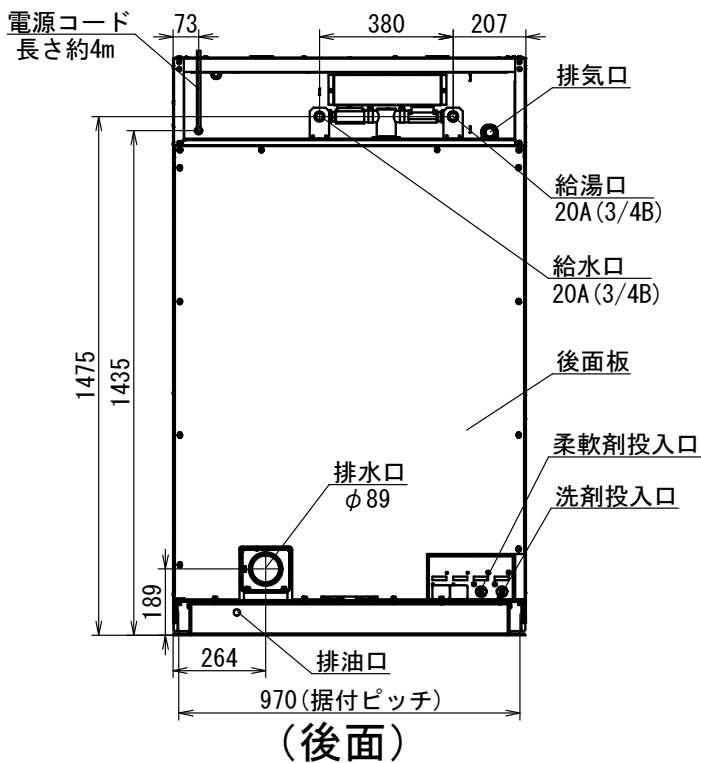
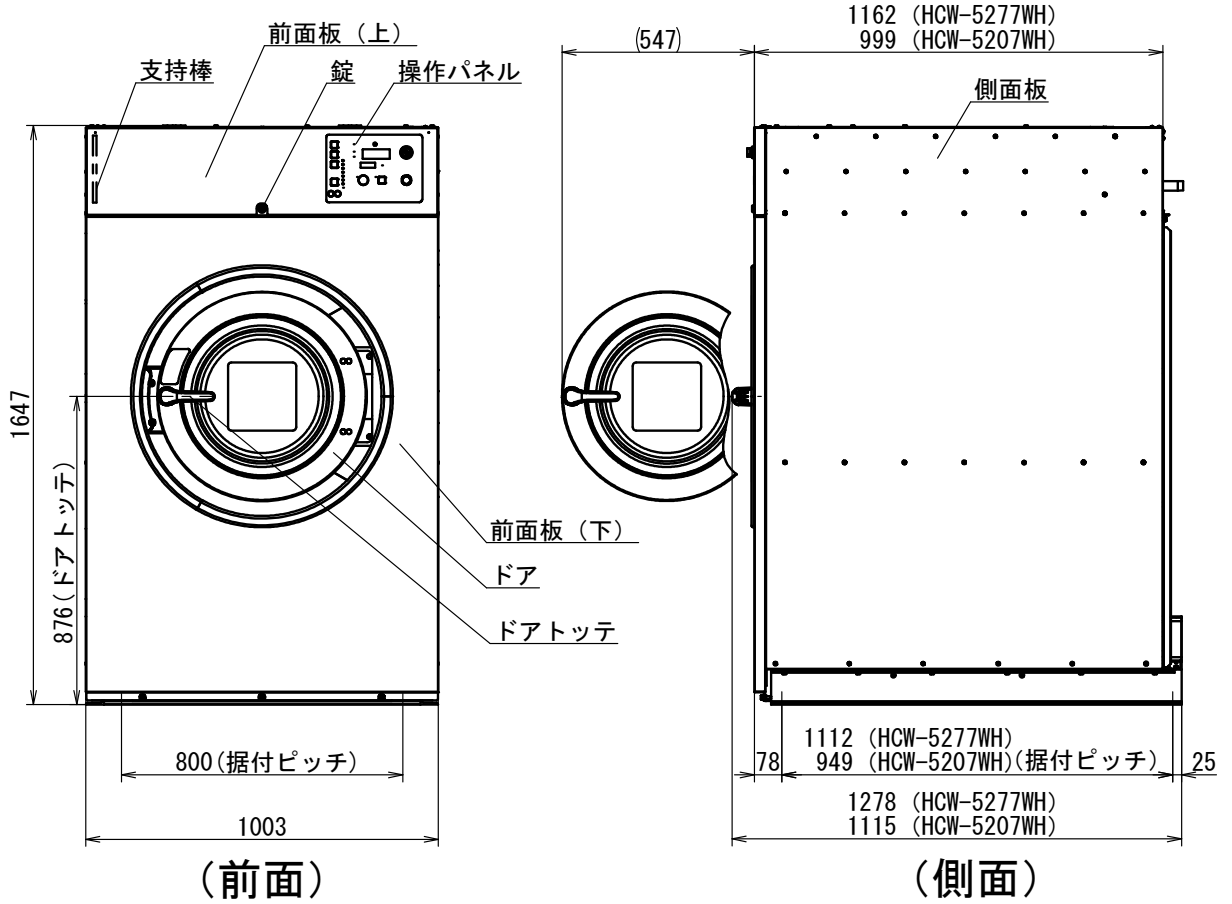
給水ホース、および洗剤、柔軟剤ホースから水、溶剤を抜き、水抜きを行い、凍結によるホース破損を防止してください。ホースが破損すると水漏れが生じ、感電や漏電がおこるおそれがあります。



凍結注意

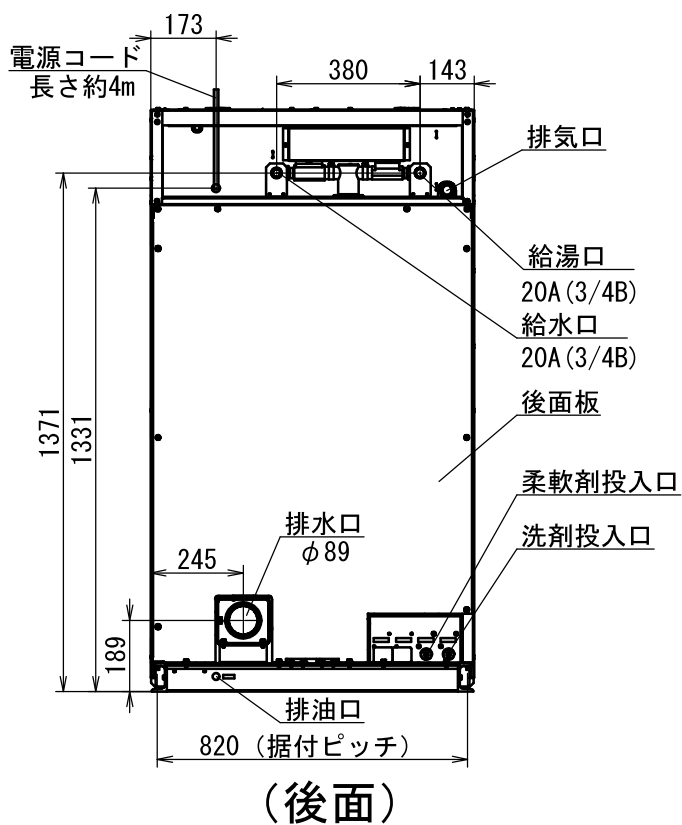
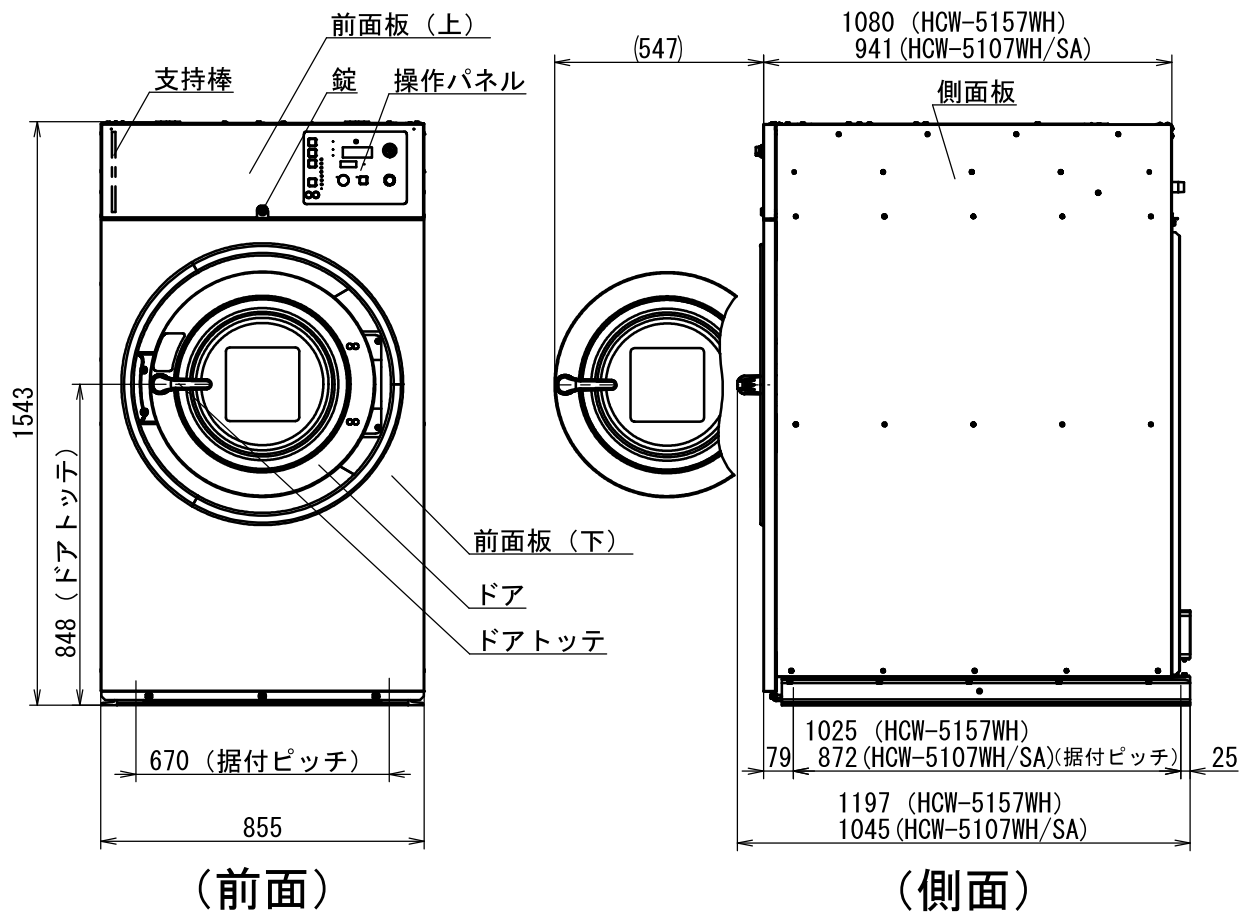
各部の名称と外形寸法

<HCW-5277WH/5207WH>



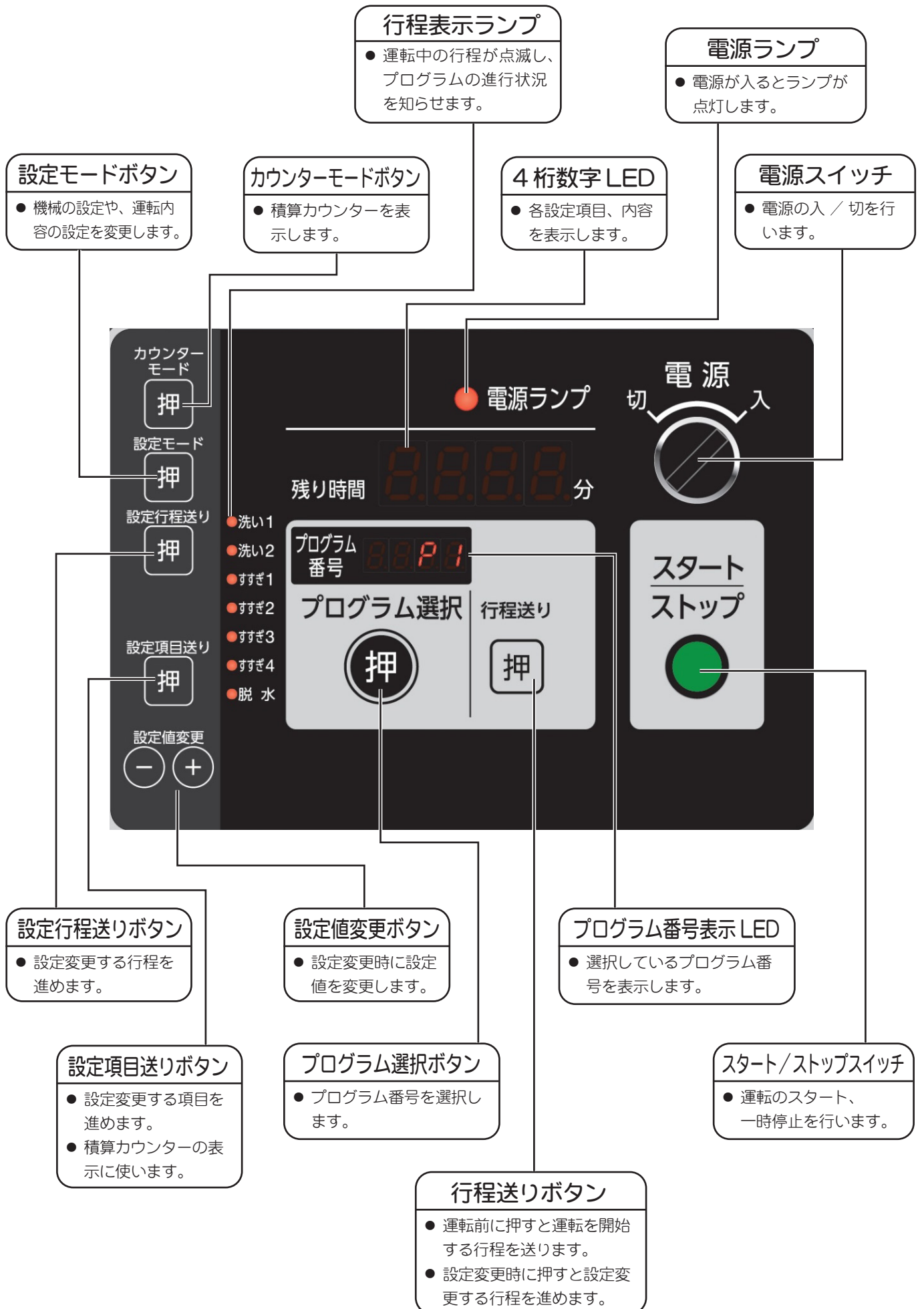
(単位: mm)

<HCW-5157WH/5107WH/5107SA>



(単位: mm)

操作部の名称とはたらき



試運転モニターの運転方法

- 据え付け時には試運転モニター P-59 の運転を必ず行ってください。
- 試運転モニターの運転により各行程の動作確認ができます。
保守点検時の各行程の動作確認にご利用ください。

準備 ● 洗濯物を入れない。(SPIN (脱水) を除く)

- ①電源元のブレーカーを入れる。
- ②給水、給湯の元バルブを開く。

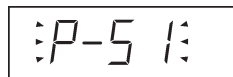
例：試運転モニター P-59 の運転

1 電源スイッチを入にする



- 電源ランプが点灯します。

2 ドアを閉じて、「設定項目送りボタン」を 10 秒以上押す

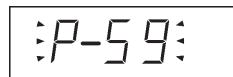


設定項目送りボタン

(点滅)

- 「設定項目送りボタン」を 10 秒以上押し、P-51 を 4 桁数字 LED に点滅表示させます。

3 「設定項目送りボタン」を何回か押す



設定項目送りボタン

(点滅)

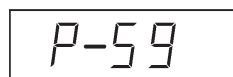
- 「設定項目送りボタン」を何回か押して、P-51～P-63、SPIN (脱水)、drEF (ドラムメンテナンス洗浄) の希望の試運転プログラム番号を点滅表示させます。

- プログラム番号は、「設定項目送りボタン」を押すごとに

→ P-51点滅→点灯 --- P-59点滅→点灯 --- drEF点滅→点灯

に切り替わります。

4 「設定項目送りボタン」を押す



設定項目送りボタン

(点灯)

- プログラム番号が点滅から点灯にかわり、ドアが閉じていれば、試運転プログラムを開始します。

- 運転が終了すると、次のプログラム番号を点滅表示します。再度「設定項目送りボタン」を押すと点滅表示中の試運転プログラムを開始します。ただし、drEF の運転を終了したときは、次のプログラム番号を表示せず、試運転モニターを終了します。

- 運転途中で「設定項目送りボタン」を押すと、そのプログラムを終了し、次のプログラム番号を点滅表示します。

5 試運転モニターの終了

- プログラム番号 drEF の運転を終了したときに試運転モニターも終了します。
- プログラム番号点滅中に「設定項目送りボタン」を 10 秒以上押し続けると終了します。
- プログラム番号点滅中に 5 分以上「設定項目送りボタン」を押さないと終了します。
- プログラム番号点滅中に「プログラム選択ボタン」を 2 秒以上押し続けると終了します。
- 電源を切ると終了します。

試運転モニターについて

- 据え付け時の試運転、保守点検時に各行程の動作を単独または、連続で確認することができます。
(プログラム P-59 は連続動作、その他のプログラムは単独動作)
- 試運転モニターの運転は、試運転モニターの運転方法 (☞ ページ 7) の手順に従ってください。
- SPIN (脱水) 以外は洗濯物は入れないでください。

1 試運転プログラム

試運転の行程	表示	点検できる項目
①ドアロック	P-51	<ul style="list-style-type: none"> ● ドアのロックと解除の動作 ● ドアロックソレノイドの動作 ● ドアスイッチ、ドアロックスイッチの動作
②洗剤、柔軟剤、助剤ポンプ	P-52	<ul style="list-style-type: none"> ● 洗剤、柔軟剤ポンプの動作 ● 助剤ポンプの動作
③給水、給湯バルブ	P-53	<ul style="list-style-type: none"> ● 給水、給湯バルブの動作 ● 水位センサーの動作 ● モーターの動作
④排水バルブ	P-54	<ul style="list-style-type: none"> ● 排水バルブの動作
⑤脱水	P-55	<ul style="list-style-type: none"> ● 排水バルブの動作 ● 水位センサーの動作 ● モーターの動作 ● 振動スイッチの動作 ● 加速度センサの動作 ● 近接センサの動作
⑥モニター全行程	P-59	<ul style="list-style-type: none"> ● 上記 P-51 ~ P-55 の連続動作
⑦洗剤ポンプ エア抜き	P-60	<ul style="list-style-type: none"> ● 洗剤ホースのエア抜き
⑧柔軟剤ポンプ エア抜き	P-61	<ul style="list-style-type: none"> ● 柔軟剤ホースのエア抜き
⑨助剤 1 ポンプ* エア抜き	P-62	<ul style="list-style-type: none"> ● 助剤 1 ホースのエア抜き
⑩助剤 2 ポンプ* エア抜き	P-63	<ul style="list-style-type: none"> ● 助剤 2 ホースのエア抜き
⑪助剤 3 ポンプ* エア抜き	P-64	<ul style="list-style-type: none"> ● 助剤 3 ホースのエア抜き
⑫ SPIN (脱水)	SPIN	<ul style="list-style-type: none"> ● 洗濯物による脱水運転動作
⑬ドラムメンテナンス洗浄	drEF	<ul style="list-style-type: none"> ● ドラム内洗浄動作

* 助剤 1 ポンプ、助剤 2 ポンプ、助剤 3 ポンプはオプション部品を取り付けたときに動作します。

2 各行程の動作

①ドアロック [表示 : P-51 点灯 → P-52 点滅]

P-51 点滅のとき
設定項目送りボタン ON

	時間	
項目	← 約 5 秒 →	
ド ア ロ ッ ク		
プログラム番号表示	* P-51 点灯	P-52 点滅

* ドアロックできない場合は、ドアロック不良 “H 00” を表示。

②洗剤、柔軟剤、助剤ポンプ [表示：P-52 点灯→ P-53 点滅]

P-52 点滅のとき
設定項目送りボタン ON

項目	時間 ← 約 37 秒 →						
	3秒	3秒	3秒	3秒	3秒	5秒	15秒
ドアロック	■						
給水バルブ	■						
洗剤ポンプ	■						
柔軟剤ポンプ		■					
助剤1ポンプ*			■				
助剤2ポンプ*				■			
助剤3ポンプ*					■		
ドラム右回転						■	■
排水バルブ	閉						開
プログラム番号表示	P-52 点灯						P-53 点滅

*助剤1、助剤2、助剤3ポンプはオプション部品です。取り付けしていない場合は動作しません。

③給水、給湯バルブ [表示：P-53 点灯→ P-54 点滅]

P-53 点滅のとき
設定項目送りボタン ON

項目	時間 ← 給水時間 + 50 秒 →					
						30秒
ドアロック	■					
給水バルブ	■			■		
給湯バルブ	■			■		
ドラム左回転	■	■	■	■	■	
ドラム右回転	■	■	■	■	■	
水位*	1度	3度	5度	7度	9度	9度
排水バルブ	閉					
プログラム番号表示	P-53 点灯					P-54 点滅

*各水位到達ごとにブザーが鳴りドラムと給水バルブ・給湯バルブが5秒間停止します。

④排水バルブ [表示：P-54 点灯→ P-55 点滅]

P-54 点滅のとき
設定項目送りボタン ON

項目	時間 ← 排水時間 →	
		5秒
ドアロック	■	
ドラム右回転	■	
水位*	9度～1度以下	
排水バルブ	■	開 ■
プログラム番号表示	P-54 点灯	
	P-55 点滅	

* P-53 終了時は水位9度。他のプログラム終了後に運転するときは、水位が異なります。

⑤脱水 [表示：P-55 点灯→P-59 点滅]

P-55 点滅のとき
設定項目送りボタン ON

項目	時間	
	約 3 分	約 8 分 5 分
ドア ロ ッ ク	■	
排 水 バ ル ブ	■ 開 ■	
ド ラ ム 右 回 転	■	
脱 水 行 程	バランス制御	脱水
プログラム番号表示	P-55 点灯	
		P-59 点滅

⑥モニター全行程 [表示:P-59点滅のとき設定項目送りボタンON→P-59点灯→P-51～P-55を運転→P-60点滅]

- 試運転プログラムの P-51～P-55 の動作を自動的に連続して行います。

⑦洗剤ポンプ [表示：P-60 点灯→P-61 点滅]

P-60 点滅のとき
設定項目送りボタン ON

項目	時間			
	約 2 秒	1 分	5 秒	排水
ド ア ロ ッ ク	■			
給 水 バ ル ブ	■			
洗 剤 ポ ン プ	■			
ド ラ ム 右 回 転	■			
排 水 バ ル ブ	■ 開 ■	閉		■ 開 ■
プログラム番号表示	P-60 点灯			P-61 点滅

⑧柔軟剤ポンプ [表示：P-61 点灯→P-62 点滅]

P-61 点滅のとき
設定項目送りボタン ON

項目	時間			
	約 2 秒	1 分	5 秒	排水
ド ア ロ ッ ク	■			
給 水 バ ル ブ	■			
柔 軟 剤 ポ ン プ	■			
ド ラ ム 右 回 転	■			
排 水 バ ル ブ	■ 開 ■	閉		■ 開 ■
プログラム番号表示	P-61 点灯			P-62 点滅

⑨助剤1ポンプ [表示：P-62点灯→P-63点滅]

P-62点滅のとき
設定項目送りボタン ON

項目	時間 ← 排水時間 + 1分7秒 →			
	約2秒	1分	5秒	排水
ドアロック	■			
給水バルブ	■			
助剤1ポンプ*	■			
ドラム右回転	■			
排水バルブ	■ 開 ■	閉		■ 開 ■
プログラム番号表示	P-62点灯			P-63点滅

*助剤1ポンプはオプション部品です。取り付けていない場合は動作しません。

⑩助剤2ポンプ [表示：P-63点灯→P-64点滅]

P-63点滅のとき
設定項目送りボタン ON

項目	時間 ← 排水時間 + 1分7秒 →			
	約2秒	1分	5秒	排水
ドアロック	■			
給水バルブ	■			
助剤2ポンプ*	■			
ドラム右回転	■			
排水バルブ	■ 開 ■	閉		■ 開 ■
プログラム番号表示	P-63点灯			P-64点滅

*助剤2ポンプはオプション部品です。取り付けていない場合は動作しません。

⑪助剤3ポンプ [表示：P-64点灯→SPIN点滅]

P-64点滅のとき
設定項目送りボタン ON

項目	時間 ← 排水時間 + 1分7秒 →			
	約2秒	1分	5秒	排水
ドアロック	■			
給水バルブ	■			
助剤3ポンプ*	■			
ドラム右回転	■			
排水バルブ	■ 開 ■	閉		■ 開 ■
プログラム番号表示	P-64点灯			SPIN点滅

*助剤3ポンプはオプション部品です。取り付けていない場合は動作しません。

運転のしかた

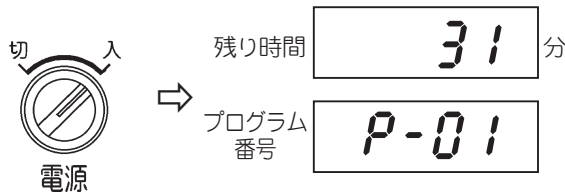
- プログラム番号 P 1～P 7 までの7コースの中から希望のコースを選択し運転を行います。
(工場出荷時の設定コースはページ 15～16。コースの設定変更はページ 17～20。)
- 洗剤、柔軟剤などの助剤は自動投入します。

準備

- ① 電源元のブレーカーを入れる。
- ② 給水、給湯の元バルブを開く。
- ③ 洗剤、柔軟剤をセットする。(☞ ページ 14)

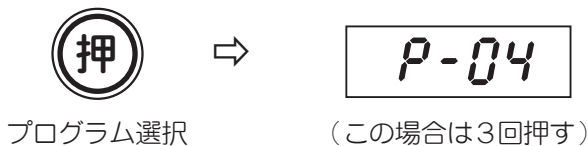
例：プログラム番号 P 4 の運転

1 電源スイッチを入にする



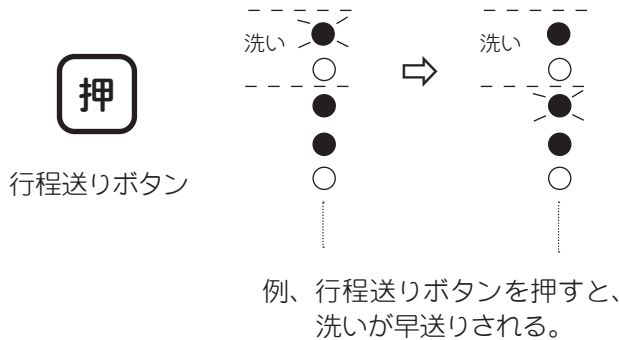
- 電源ランプが点灯します。
- 前回運転したプログラム番号とその運転時間を表示します。
<例：前回 P 1 の場合>

2 プログラム選択ボタンを何回か押す



- P 1 から P 7 までの希望するプログラム番号を表示するまでプログラム選択ボタンを何回か押します。
- プログラム番号は、プログラム選択ボタンを押すごとに、
P1 → P2 → P3 ----- P7
に切り替わります。

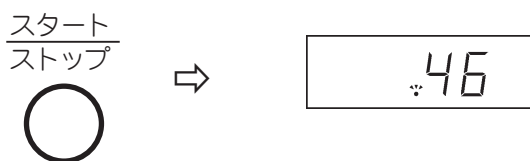
3 行程送りボタンを押し、運転開始する行程を選ぶ



- 最初に点灯している行程表示ランプの行程が選択されているプログラムの全行程です。
- 行程送りボタンを押すと、点滅しているランプが上から順に早送りされ、ランプの点滅している行程から運転します。
- 行程送りボタンを押していき、最後の行程に達した場合、もう一度押すと先頭の行程に戻ります。

設定されているプログラムで運転する場合は行程送りボタンを押す必要はありません。

4 スタート/ストップスイッチを押す



- 点滅している行程から運転を開始し運転終了までの残り時間を分で表示します。
- 運転時間は目安時間です。実際の運転時間は給水圧および洗濯物により、本体の表示時間とは異なる場合があります。

5 運転が終了すれば洗濯物を取り出す。

End

- ブザーが鳴り、「End」と表示されれば運転は終了です。ドアを開け、洗濯物を取り出してください。

運転のキャンセル方法

〔運転中の一時停止〕

- 運転中にスタート / ストップスイッチを押すと、運転を一時停止します。再度押すことにより運転再開します。
- 運転中にドアを開けると一時停止します。ドアを閉めてスタート / ストップスイッチを押すと運転再開します。

〔最大洗濯容量〕

- HCW-5277WH 27Kg
- HCW-5207WH 20Kg
- HCW-5157WH 15Kg
- HCW-5107WH/5107SA 10Kg

〔運転の中止〕

- 運転中に電源スイッチを切にすると、運転を中止しプログラムをキャンセルします。

衣類の重さの目安

ワイシャツ	約 200g	パジャマ(上・下)	約 500g
子供ズボン	約 200g	半袖肌着	約 110g
シーツ(シングル)	約 500g	長袖肌着	約 130g
タオルケット(薄手)	約 400g	作業服(上・下)	約 800g
タオルケット(厚手)	約 1200g	バスタオル	約 300g

△注意

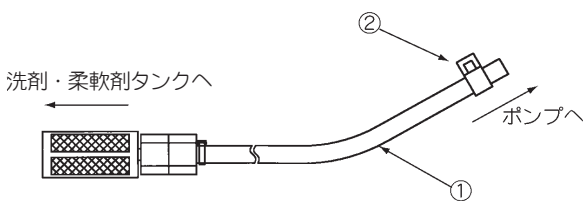
必ず最大洗濯容量以下で洗濯してください。洗濯物が多すぎると洗浄性が悪くなるばかりでなく、衣類事故につながります。また、ポケットの中を確認して、マッチやライター、ヘアピン、硬貨、くぎなどを取り出してください。衣類を傷つけたり、機械が破損するおそれがあります。

洗剤、柔軟剤のセット方法

- イラストに従い給液ホースをセットしてください。洗剤、柔軟剤は当社指定の製品をご使用ください。
- はじめてセットされた後、または洗剤、柔軟剤のタンク交換後に洗剤、柔軟剤が正しく注入されるよう、かならず試運転モニター P60、P61 (☞ ページ 8 ~ 12) を何回か行い、ホース内のエア抜きを行なってください。
- フィルターは必ずセットしてください。ごみの詰まりによるポンプの故障を防止します。
- 投入時間はページ 17 の表 4 を参考に設定してください。

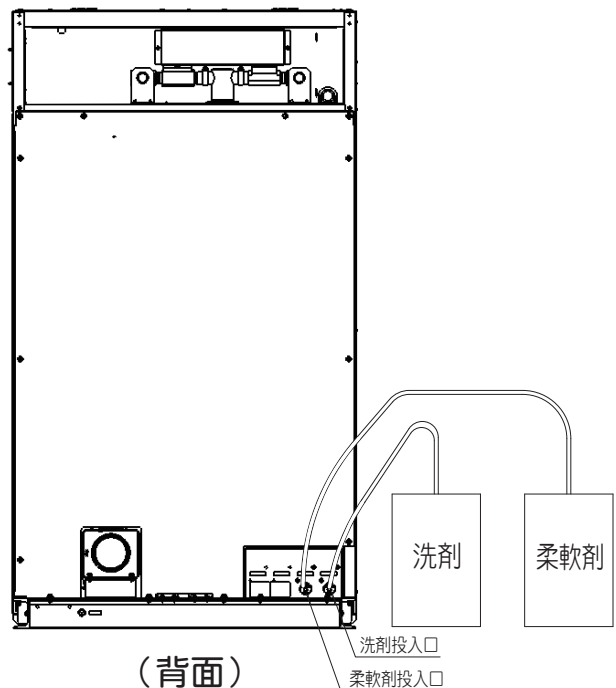
給液ホース2組（付属品）

- ①ビニールホース（フィルター付き）
- ②ホースバンド（金属）



当社指定の洗剤・柔軟剤

洗剤	柔軟剤
テクノウォッシュ ケアウォッシュ	テクノソフター ケアソフター



(背面)

運転プログラムについて

1 工場出荷時のプログラム

- 工場出荷時には、あらかじめ表1の運転プログラムを設定しています。
- 運転時間は目安時間です。実際の給水時間はページ17の表4およびページ39の図を参照ください。
- 各コースのプログラムの設定内容を変更する場合はページ17～20の「各種設定のしかた」を参照してください。

表1 運転プログラム

洗濯コース	洗濯物	特徴	行程	行程時間(分)	設定値													
					洗い、すすぎ時間(分)	温水位(度)	冷水位(度)	洗剤(秒)	柔軟剤(秒)	助剤1(秒)	助剤2(秒)	助剤3(秒)	ドラム回転	排水	脱水時間(分)	脱水回転(rpm)		
P1	一般衣類(標準)	通常の洗濯物 洗い:水+湯 すすぎ:水 標準時間コース 運転時間:31分	洗い1	12	5	5.5	5.5	5277WH:9 5207WH:8 5157WH:6 5107WH/SA:4						強	On	4	600	
			洗い2															
			すすぎ1	8	4		6								強	On	1	700
			すすぎ2															
			すすぎ3															
			すすぎ4	3	2		3.5		5277WH:4 5207WH:3 5157WH:2 5107WH/SA:2						強			
脱水	8													5	5277WH:800 5207WH:800 5157WH:850 5107WH/SA:850			
P2	一般衣類(おいてぎ)	通常の洗濯物 洗い:水+湯 すすぎ:水 短縮時間コース 運転時間:28分	洗い1	10	3	6	6	5277WH:10 5207WH:8 5157WH:6 5107WH/SA:4						強	On	4	600	
			洗い2															
			すすぎ1	7	3		7								強	On	1	600
			すすぎ2															
			すすぎ3															
			すすぎ4	3	2		4		5277WH:5 5207WH:3 5157WH:2 5107WH/SA:2						強			
脱水	8													5	5277WH:800 5207WH:800 5157WH:850 5107WH/SA:850			
P3	一般衣類(念入り)	通常の洗濯物 予洗:水 洗い:水+湯 すすぎ:水 予洗付きコース 運転時間:42分	洗い1	10	6		6	5277WH:10 5207WH:8 5157WH:6 5107WH/SA:4						強	On	1	600	
			洗い2	13	6	6	6							強	On	4	600	
			すすぎ1	8	4		7								強	On	1	600
			すすぎ2															
			すすぎ3															
			すすぎ4	3	2		5		5277WH:5 5207WH:4 5157WH:3 5107WH/SA:2						強			
脱水	8													5	5277WH:800 5207WH:800 5157WH:850 5107WH/SA:850			
P4	タオル	タオル 洗い:水+湯 すすぎ:水 運転時間:31分 ※洗剤少なめ(-1秒)	洗い1	12	5	6	6	5277WH:9 5207WH:7 5157WH:5 5107WH/SA:3						強	On	4	600	
			洗い2															
			すすぎ1	8	4		7								強	On	1	600
			すすぎ2															
			すすぎ3															
			すすぎ4	3	2		5		5277WH:5 5207WH:4 5157WH:3 5107WH/SA:2						強			
脱水	8													5	5277WH:800 5207WH:800 5157WH:850 5107WH/SA:850			
P5	毛布	毛布 洗い:水+湯 すすぎ:水 運転時間:42分 ※洗剤多め(+1秒)	洗い1	15	8	6	6	5277WH:11 5207WH:9 5157WH:7 5107WH/SA:5						強	On	4	600	
			洗い2															
			すすぎ1	8	4		7								強	On	1	600
			すすぎ2	6	2		7								強	On	1	600
			すすぎ3															
			すすぎ4	3	2		5		5277WH:5 5207WH:4 5157WH:3 5107WH/SA:2						強			
脱水	10													7	5277WH:800 5207WH:800 5157WH:850 5107WH/SA:850			
P6	ドラム洗い	ドラム洗いのみ すすぎ:水 運転時間:5分	洗い1															
			洗い2															
			すすぎ1	5	1		5								強	On	1	600
			すすぎ2															
			すすぎ3															
			すすぎ4															
脱水																		
P7	脱水	脱水のみ 運転時間:8分	洗い1															
			洗い2															
			すすぎ1															
			すすぎ2															
			すすぎ3															
			すすぎ4															
脱水	8													5	5277WH:800 5207WH:800 5157WH:850 5107WH/SA:850			

表2 ドラム回転パターン

No.	設定値						備考
	回転数 (rpm)		正転ON時間 (秒)	正転OFF時 間 (秒)	逆転ON時間 (秒)	逆転OFF時 間 (秒)	
	5157WH 5107WH 5107SA	5277WH 5207WH					
0	45	40	8	3	8	3	強
1	45	40	2	8	2	8	弱
2	28	28	3	2	3	2	ほぐし

- 水位度数はドラム（洗濯槽）に給水したとき、ドラム後面板の中心を10度として表現しています。（図2参照）
- 助剤1、助剤2、助剤3は、オプションの助剤投入装置を取り付けた場合に投入します。
- 各コースの運転時間は、洗い、すすぎの各行程時間、中間脱水、最終脱水の時間、給水時間（各行程1～2分）、バランス時間（中間脱水前：1分、最終脱水前：3分）の合計時間になります。給水、バランス時間は変更できません。
- 脱水のとき、ドラム内で洗濯物の片寄りが大きい場合は、バランス時間が長くなることがあります。

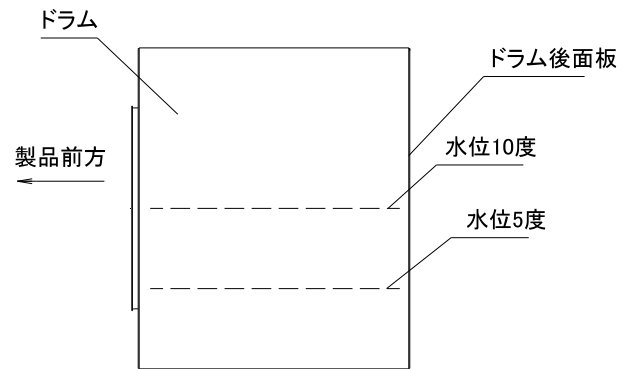


図2 水位

各種設定のしかた

1 各種設定の内容

- 設定項目および設定内容は表のとおりです。

表 3. 運転内容設定

設定項目(表示)	設定内容	説明
洗いまたはすすぎ時間 (Fun)	0~30分	・各行程時間の設定ができます。 ・給水、給湯、排水、バランス時間を含みません。
温水位 (Hot)	0.0~10.0度	・温水、冷水の水位の設定ができます。 ・温水、冷水を同じ水位に設定した場合は、温水と冷水が同時に給水されます(ミキシング)。 ・温水、冷水を異なる水位に設定した場合、低い水位に設定した方を先に給水し、その後高い水位に設定した方が給水されます。 (例) 温水位: 5.0度、冷水位: 3.0度 冷水だけを3.0度まで給水し、その後温水だけを5.0度まで給水します(同時に給水しません)。 ※洗浄性を保つ為、冷水、温水どちらかの水位は3.0度以上でなければいけません。
冷水位 (Cold)	0.0~10.0度	
洗剤投入時間 (SOAP)	0~60秒 (1秒単位)	・洗剤の投入時間の設定ができます。 ・工場出荷時の設定は、当社指定の洗剤(テクノウォッシュ、ケアウォッシュ)に最適です。 ・動作確認は試運転モニター(ページ8)のP-52で行うことができます。
柔軟剤投入時間 (SOFT)	0~60秒 (1秒単位)	・柔軟剤の投入時間の設定ができます。 ・工場出荷時の設定は、当社指定の柔軟剤(テクノソフター、ケアソフター)に最適です。 ・動作確認は試運転モニター(ページ8)のP-52で行うことができます。
助剤1投入時間 (Opt1)	0~60秒 (1秒単位)	・オプションの助剤1の投入時間の設定ができます。 ・この設定はオプション追加時のみ有効です。 ・動作確認は試運転モニター(ページ8)のP-52で行うことができます。
助剤2投入時間 (Opt2)	0~60秒 (1秒単位)	・オプションの助剤2の投入時間の設定ができます。 ・この設定はオプション追加時のみ有効です。 ・動作確認は試運転モニター(ページ8)のP-52で行うことができます。
助剤3投入時間 (Opt3)	0~60秒 (1秒単位)	・オプションの助剤3の投入時間の設定ができます。 ・この設定はオプション追加時のみ有効です。 ・動作確認は試運転モニター(ページ8)のP-52で行うことができます。
脱水時間 (SP-t)	0~10分	・洗い、すすぎ行程の中間脱水時間の設定ができます。 ・脱水行程の最終脱水時間の設定ができます。
脱水回転数の切替 (SPin)	中間脱水: 400,500,600,700rpm 最終脱水: (5277WH,5207WH)600,700 800rpm (5157WH,5107WH,5107SA) 600, 700, 850rpmから選択	・洗い、すすぎ行程の中間脱水及び、脱水行程の最終脱水時のドラム回転数の設定ができます。
ドラム回転パターン (do-P)	0~2から選択	・行程中のドラムの回転パターンを選択できます。 ・回転パターンの詳細はページ16の表2を参照してください。
排水 (drin)	On (排水を行う)、 OFF (排水を行わない)から選択 ※すすぎ4のみ設定不可	・行程の最後に排水を行うかを"On" (排水を行う)、 "OFF" (排水を行わない)の設定ができます。

ご注意 洗剤の投入量が多すぎると、洗濯液が開口部から吐出し、感電や漏電のおこるおそれがあります。

表 4. 洗剤、柔軟剤の投入時間の目安(水量の0.1%)

水位(度)		3	4	5	6	7	8	9	10	
使用水量※ (L)	5277WH	111L	121L	136L	156L	175L	191L	199L	218L	
	5207WH	71L	110L	114L	130L	140L	152L	158L	175L	
	5157WH	51L	77L	89L	97L	108L	118L	119L	130L	
	5107WH	40L	60L	70L	75L	82L	93L	94L	102L	
	5107SA									
投入時間(秒)	指定洗剤	5277WH	7秒	8秒	9秒	10秒	11秒	12秒	13秒	14秒
		5207WH	4秒	7秒	7秒	8秒	9秒	10秒	10秒	11秒
		5157WH	3秒	5秒	5秒	6秒	7秒	7秒	7秒	8秒
		5107WH	2秒	4秒	4秒	5秒	5秒	6秒	6秒	6秒
		5107SA								
	指定柔軟剤	5277WH	3秒	5秒	5秒	6秒	7秒	7秒	8秒	8秒
		5207WH	3秒	3秒	4秒	5秒	5秒	6秒	6秒	7秒
		5157WH	2秒	2秒	3秒	3秒	4秒	4秒	5秒	5秒
		5107WH	1秒	2秒	2秒	3秒	3秒	3秒	4秒	4秒
		5107SA								

※使用水量は最大洗濯容量で洗いを行った際の目安です。

表5. ポンプ投入量

		標準使用量	ポンプ投入量
洗剤	テクノウォッシュ ケアウォッシュ	水量の0.1%	約 16 ml / 秒
柔軟剤	テクノソフター ケアソフター	水量の0.1%	約 23 ml / 秒

2 設定方法

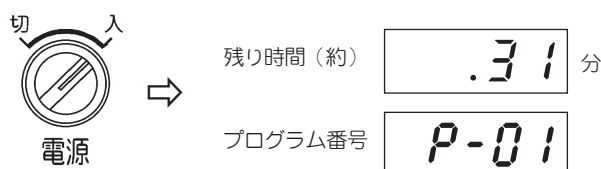
- 設定は操作パネルの設定モードボタンで行います。（設定モードボタンについてはページ6を参照ください。）
- 設定は停止中（待機中）のみ行えます。
- 設定後は必ず設定モードボタンを2秒以上押して設定を終了してください。

準備

- 電源元のブレーカーを「入」にする。

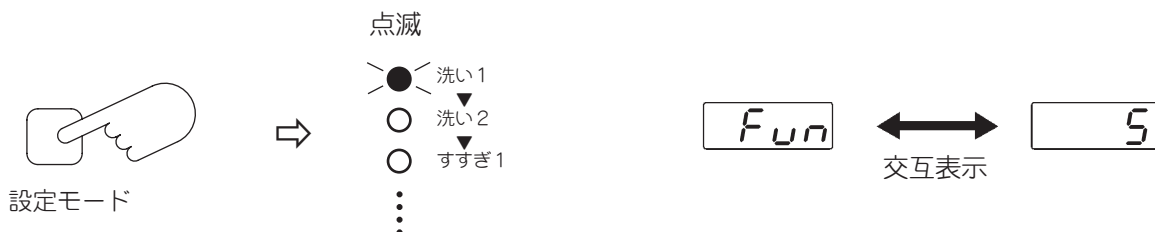
<設定の手順>

1. 電源スイッチを入にする。

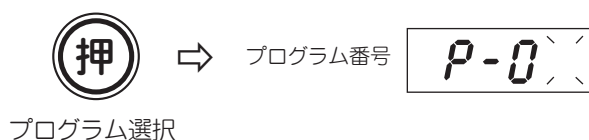


- 電源ランプが点灯します。
- 前回運転したプログラム番号とその運転時間を表示します。
<例：前回 P1 運転で運転時間が 31 分の場合>

2. 設定モードボタンを2秒以上押し、短いブザーが鳴り、行程表示ランプの洗い1が点滅し、4桁数字LEDに行程時間を表す「Fun」（分）と設定値を交互に表示します。

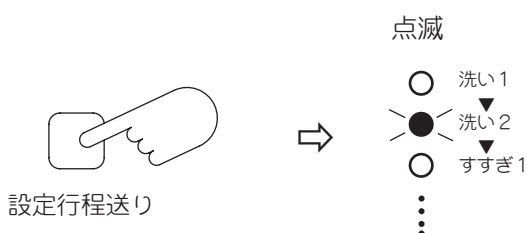


3. プログラム選択ボタンを押して、設定内容を変更するプログラム番号を表示させます。



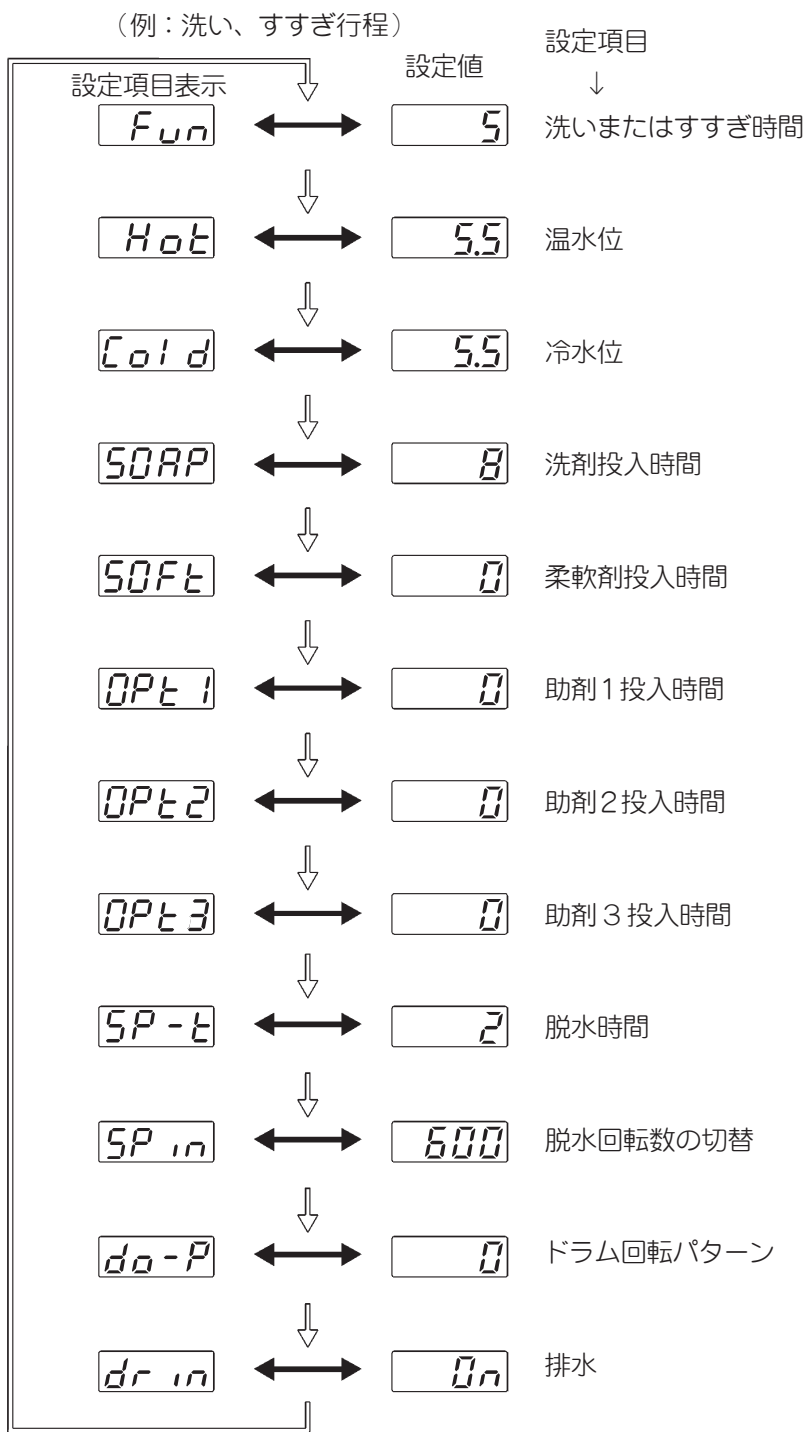
- プログラム番号は、プログラム選択ボタンを押すごとに
P1 → P2 → P3-----P7
に切り替わります。

4. 設定行程送りボタンを押すごとに、行程表示ランプが順次点滅し、行程を選択することができます。



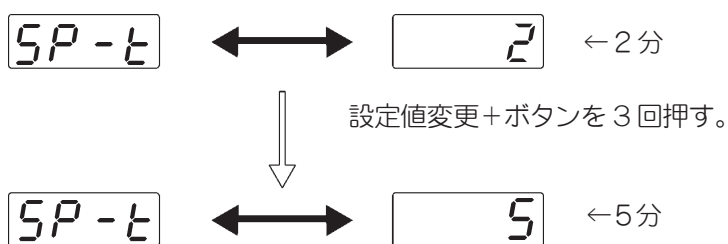
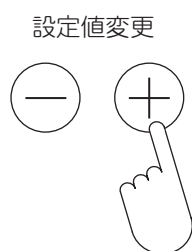
- 点滅している行程が選択している行程です。
- 選択している行程は、設定行程送りボタンを押すごとに
洗い1 → 洗い2 →すすぎ1-----脱水
に切り替わります。

5. 行程の選択後、設定項目送りボタンを押すごとに4桁数字LEDの表示が変わり、設定項目を選択することができます。(各プログラムの行程によって選択できる項目は異なります。)



6. 変更したい設定項目を選択後、設定値変更ボタンを押して設定値を変更します。
(設定内容についてはページ17の表3. 各種設定の内容を参照してください。)

例. 脱水時間を“2分”から“5分”にする場合



(設定値変更ボタンを押し続けると(2秒以上)設定値は自動で早送りされます。)

7. 3、4、5、6をくり返し、任意のプログラムの行程、項目の設定を変更します。

- 最後に設定モードボタンを2秒以上押し続け、「ピーツ」という長いブザーが鳴ると変更内容が書き込まれ、設定変更を終了します。（4桁数字LEDの表示は通常表示（停止中の表示）に戻ります。）
変更内容はページ42のプログラム設定内容記録表に記入し、保管してください。



2秒以上押し続ける

（必ず押し続けてください。押さないと変更した内容が書き込まれません。）

●設定エラーについて

表6で示すような設定内容で書き込もうとした場合、設定エラーとなります。正しく設定しなおして、再度書き込んでください。

表6. 設定エラー

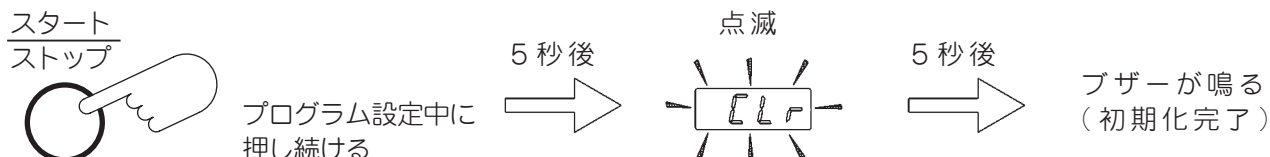
原因	表示	対処
P1～P7プログラムにおいて、全運転時間が0分の場合。	ピッピッピッとブザーが鳴り、洗い1行程の洗い時間設定「Fun」を表示します。	全運転時間が0分とならないよう、各行程の運転時間を設定して書き込んでください。

ご注意	<p>下記の場合、設定変更した内容が書き込まれません。このときは、もう一度設定しなおしてください。</p> <ul style="list-style-type: none"> ●設定中に5分間どのボタン（スイッチ）も押さなかった。 ●設定中に設定モードボタンを2秒以上押さなかった。 ●設定中にプログラム選択ボタンを2秒以上押した。 ●設定中に電源スイッチを切にした。
------------	---

③工場出荷時の設定に戻すには

- プログラムを一括して工場出荷時の設定に戻すことができます。

プログラム設定中（☞ ページ18の3～ページ20）にスタート/ストップスイッチを10秒間以上押し続けます。4桁数字LEDの表示が「CLr」の点滅にかわり、ブザーが鳴るとプログラムの内容が工場出荷時の設定（☞ ページ15）に戻ります。



ご注意

ブザーが鳴る前にスタート/ストップスイッチをはなすと、工場出荷時の設定に戻りません。もう一度やり直してしてください。

積算カウンターの表示

- 運転回数をモニターするためのカウンター機能です。

1 カウンター表示の内容

- カウンター表示の内容は表 7 のとおりです。
- 積算カウンターは、はじめに1～4桁、次に5～6桁を表示します。

表 7. カウンター表示

カウンター記号	カウンター内容	積算数の表示
CC 1	P 1 運転回数	0 ~ 999,999
CC 2	P 2 運転回数	
CC 3	P 3 運転回数	
CC 4	P 4 運転回数	
CC 5	P 5 運転回数	
CC 6	P 6 運転回数	
CC 7	P 7 運転回数	
CC	トータル運転回数	
VEr1	マイコンバージョン (制御)	1.00 (Ver. 1.00 時)
VEr2	マイコンバージョン (表示)	

2 カウンター表示のしかた

- 操作パネルのカウンターモードボタンと設定内容送りボタンにより行います。
- カウンターの表示は運転中または停止中 (待機中) にモニターできます。
(試運転モニター中、トラブルモニター中はモニターできません)

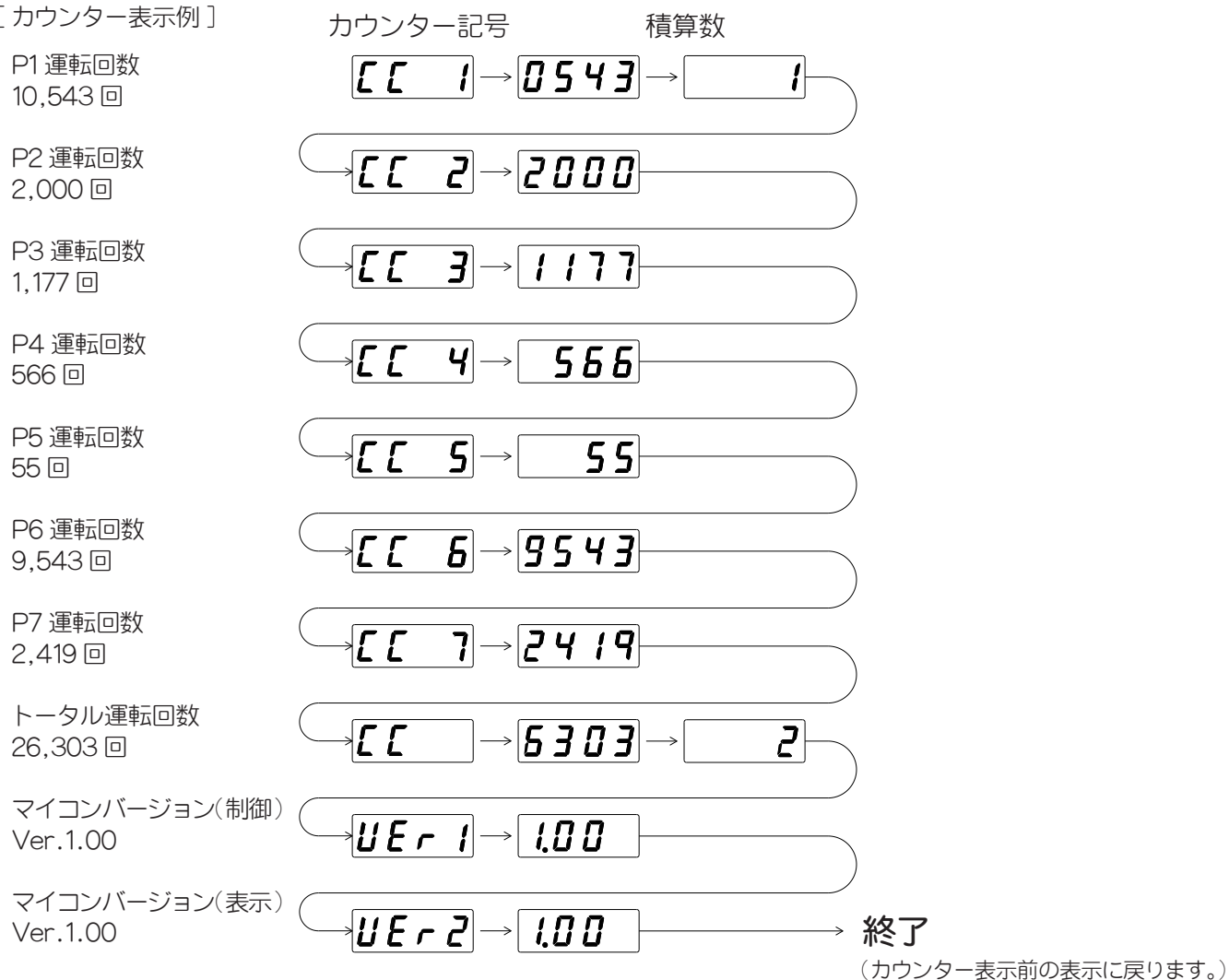
準備

- 電源元のブレーカーと電源を「入」にする。

1. カウンターモードボタンを押します。

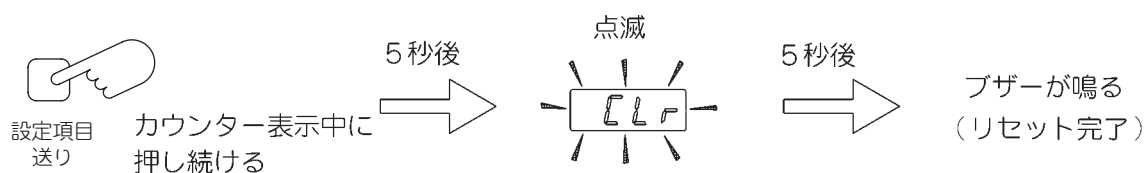
2. 4桁数字LEDに運転の積算回数、マイコンバージョンを表示します。

[カウンター表示例]



- カウンター表示中は、設定項目送りボタンを押すごとに次のカウンター表示にかわります。
- 積算カウンターは最高 999999 まで表示し、それを超えると、0に戻り積算を続けます。
- カウンター表示中にスタート / ストップスイッチを押して運転を開始すると、通常表示に戻ります。

3. カウンターをリセットするときは、カウンター表示中に設定項目送りボタンを 10 秒間以上押し続けます。 表示が「CLR」の点滅にかわり、ブザーが鳴るとリセット完了です。 リセット完了後、4桁数字LEDの表示はカウンター表示前の表示に戻ります。



ご注意 ● ブザーが鳴る前にボタンをはなすとリセットできません。もう一度やりなおしてください。

停電時の処置

- 運転中に停電になった場合、運転は停止し、排水バルブは動作しません。またドアはロックされたまま開きません。
- どうしても洗濯物を取り出したいときは、ドラムが回転していない状態で、水位がドアの最下部より低いとき（ドアを開けても水または湯が本体より溢れ出ない状態）に限り、ドアを開けてください。

1. ドアを開けても水または湯が本体より溢れ出ないことを確認する。
2. 前面板（下）を取りはずす。
3. ロックピンを上へ持ち上げドアトッテを回しドアを開ける。
4. 前面板（下）を元どおり取り付ける。
 - 停電後、本体に通電されると、待機状態に戻ります。

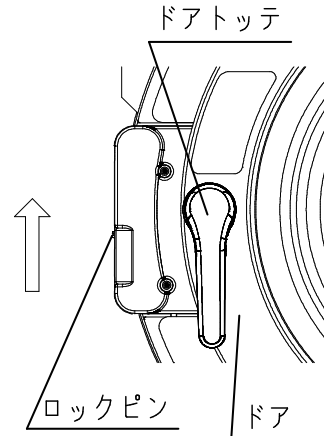


図4 ドアロック

⚠警告

ドラムが完全に止まるまでは、ドアロックを絶対に解除しないでください。ドラムの回転中にドラムの中へ手を入れると、衣類が手などに巻きついてけがをするおそれがあります。

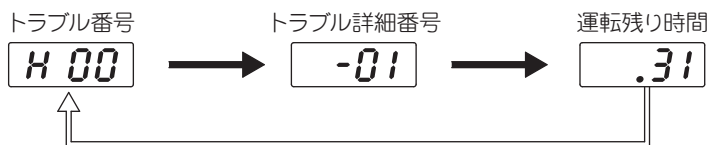
⚠注意

停止中でもドラム内に水（湯）がたまっているときは、ドアを開けないでください。ドラム内の水が高温になっていることがありますので、やけどをするおそれがあります。また電気部品の冠水は、漏電や感電、ショートによる火災の原因になります。

トラブルモニターについて

- 本機には、万一トラブルが発生した場合、トラブルモニターによりその内容を4桁数字LEDに表示します。
- トラブルが発生すると、
 - ①自動的に運転を停止。
 - ②4桁数字LEDにトラブル番号と残り時間を交互に表示。(運転中以外はトラブル番号のみ表示)
 - ③ブザーが10秒間鳴る。

(表示例)



1 トラブルの処置

- トラブルが発生した場合、表示している番号を確認し、表8に従い確認と処置を行ってください。

表8 トラブルの内容と処置

表示		トラブルの内容		確認項目と処置
トラブル番号	トラブル詳細番号			
H 00	-01	ドアロック異常	ロック異常	・ドアノブに詰まっているものがないか。
	-02		解除異常	
H 01	-01	給水不良	規定水位に未達	・給水元バルブが閉まっていないか。 ・給水用ストレーナーが詰まっていないか。 ・給水バルブに異常がないか。
	-02		水漏れ	
	-03		給水バルブ異常	
H 02	-01	排水不良	排水不良	・排水口が詰まっていないか。 ・排水バルブに異常がないか。
	-02		排水バルブ異常(閉)	
	-03		排水バルブ異常(開)	
H 03	-01	バランス不良	振動SW規定回数検知	・ドアを開け、衣類をほぐして、ドアを閉める。 (ドアを閉めると、運転を開始します。) ・振動SWに異常がないか。
	-02		振動SW異常	

表示		トラブルの内容		確認項目と処置
トラブル番号	トラブル詳細番号			
F 00	-01	ドラムモータ	異常接点出力検知	(お買い上げの「販売店」、又は当社の「お客さまご相談窓口」にご相談下さい。)
	-02	インバータ異常	回転不良	
F 01	-01	水位センサ異常	ホース抜け検知または、給水不良	
	-02		断線検知	
F 05	-01	制御基板異常	(不使用)	
	-02		K2リレー固着検知	
	-03		(不使用)	
	-04		K2リレー動作不良	
F 06	-01	表示基板異常	通信不良(制御)	
	-02		通信不良(表示)	
F 07	-	Gセンサ基板異常	-	
dip	-	DIPSW設定エラー	-	

2 トラブルモニターの解除

- 設定項目送りボタンを10秒以上押しとトラブルモニターを解除します。ただし、トラブルの内容によっては、ドアがロックされたまま開かないときや、ドラム内に水がたまったままでトラブルモニターが解除できない場合があります。
- 表8の処置を行っても運転しないときは電源元ブレーカーを切り、お買い上げ販売店へご連絡ください。
- トラブルモニターを解除すると、解除前の運転をキャンセルします。

△注意

- トラブル発生時はトラブルの原因を十分調べてから再スタートしてください。トラブルの原因を十分調べないまま何度も再スタートを行うと機械が故障したり、誤動作による事故や、漏電や感電、ショートによる火災の原因になります。
- 停止中でもドラム内に水（湯）がたまっているときは、ドアを開けないでください。ドラム内の水が高温になっていることがありますので、やけどをするおそれがあります。また電気部品の冠水は、漏電や感電、ショートによる火災の原因になります。

点検のお願い

毎日の始業前に点検してください。

△警告

点検やお手入れは必ず元電源を切ってからおこなってください。

1 洗濯機本体の清掃

- 電源元ブレーカーを「切」にした後、洗濯機のフレーム、操作パネル、ドアなどを乾いた柔らかい布でふいてください。
汚れのひどいときは中性洗剤を布に浸してからふいてください。
タワシ、ミガキ粉、シンナー、ベンジン類は本体を傷付けますので絶対に使用しないでください。

2 ドアパッキンの清掃

- ドア内側のパッキンに、糸くず、ほこり、洗剤カス、砂などが付着しますので、湿った布でふき取ってください。
付着したまま使用すると水漏れの原因になるおそれがあります。

3 ドアトツテの点検

- ドアを開け、下記の異常がないか点検してください。
 - ・ ドアストッパーの折れや曲がり
 - ・ ドアストッパーのすり減り
 - ・ ドアトツテネジのゆるみ上記の異常があるとドアがしめにくくなったり、ドアロックが正常に動作しなくなるおそれがあります。
(☞ ページ33)

4 水漏れの点検

- 給水及び給湯配管の接続部のゆるみなどによる水漏れの点検を十分にしてください。

△注意

凍結のおそれがあるときは、配管内の水抜きを行ってください。凍結によるホースやパイプ、バルブの破損による水漏れでの漏電・感電を防止するためです。

(ただし別途水抜き配管(☞ ページ38)の接続が必要です。)

水抜きの手順

- ①手元バルブを閉める。
- ②水抜き用のバルブを開ける。
- ③試運転モニターP-53(給水、給湯バルブ)を運転する。(☞ ページ9)

5 洗剤、柔軟剤の確認

- 洗剤および柔軟剤が空になっていないか確認してください。

△注意

洗剤及び柔軟剤が空の状態では運転を行うと、洗剤ポンプや柔軟剤ポンプの故障や破損のおそれがあります。

6 ドラム内の点検

- 必ず電源を切ってから点検してください。
- ドラム内が汚れていないか、またコインやヘアピンなどの異物が入っていないか点検してください。
- ドラム洗浄剤などを使用して定期的に試運転プログラム「drEF」を行ってください。

△警告

ドラムの清掃にシンナー、石油などの可燃物を使用しないでください。残留成分により、爆発、火災がおこるおそれがあります。

1ヶ月に1回行うもの

1 給水、給湯用ストレーナの清掃 (☞ ページ 39)

- 水の汚れの程度によって異なりますが毎月1回、給水、給湯用ストレーナを清掃してください。
(清掃をおこたると、給水時間が非常に長くなったり、助剤(洗剤や柔軟剤)がドラム内へ投入しにくくなります。)

2 据え付け安定状態の点検

- 本体がガタついていないか、設置状態を点検してください。

掃除の手順

- ① 給水、給湯の元バルブを閉める。
- ② 試運転モニター P-53 (給水、給湯バルブ)、を運転する。(☞ ページ 9)
- ③ ストレーナ底部のネジを外す。
- ④ 網を取り出し、付着物をブラシ等でこすりながら水で洗い流す。

△注意

給湯用ストレーナの掃除を行うときは、ストレーナの温度が十分下がってから行ってください。温度が高いまま掃除を行うと、やけどをするおそれがあります。給水・給湯のストレーナとも据え付け時、配管工事後はゴミ、シールテープなどが詰まりやすいので特に念入りに清掃してください。

△警告

この商品は遠心機械です。

この商品は法律により1年に1回の自主定期検査が必要です。

また、その記録を3年間保管するよう義務付けられています。

検査項目：①回転体の異常の有無、②主軸の軸受部の異常の有無、③ブレーキの異常の有無、

④外わくの異常の有無、⑤①～④に掲げる部分のボルトのゆるみの有無

(労働安全衛生法 第45条1項、労働安全衛生規則 第141条3項)

定期点検は、お買い上げの販売店または、当社の「お客さまご相談窓口」へお申し付けください。

修理を依頼される前に

- 機械が正常に動作しない場合、必ずしも機械本体の故障とは限らないこともあります。ご使用中に異常が起こった場合、お手数でも表9で原因を調べて処置をしてください。どうしても原因の分からないときは、ただちに使用を中止し、お買い上げの販売店または、当社の「お客さまご相談窓口」にご相談ください。

△警告

自分で絶対に分解や修理はしないでください。感電やショートによる火災、異常動作によるけがのおそれがあります。

表9 故障診断

原因	故障の状態		処置方法
	表示部が点灯しない	運転がスタートしない	
電源元ブレーカが入っていない場合	●	●	ブレーカを入れる
ドアを完全に閉じていない		●	ドアを確実に閉める
給水、給湯の元バルブが閉まっている		●	元バルブを開く

アフターサービスと保証について

1) この商品には、保証書を別途添付しています

ご購入の際は必ず保証書をお受け取りの上、保存してください。尚、店名、設置年月日の記載のないものは無効となります。

2) 保証期間は設置日から1年間です

保証書の記載内容によりお買い上げ販売店が修理いたします。その他詳細は保証書をご覧ください。

3) 保証期間経過後の修理については

お買い上げ販売店にご相談ください。修理によって機能が維持できる場合は、お客さまのご要望により有料修理いたします。

修理料金の仕組み

修理料金＝技術料＋部品代＋出張料

技術料	故障した商品を正常に修復するための料金です。技術者の人件費、技術教育費、測定機器等の設備費、一般管理費などが含まれています。
部品代	修理に使用した部品代金です。その他、修理に付帯する部材等を含む場合もあります。
出張費	商品のある場所へ技術者を派遣する場合の費用です。別途、駐車料金をいただく場合があります。

4) 補修用性能部品の保有期間について

当社は、この全自動洗濯機の補修用性能部品を製造打ち切り後、13年保有しています。

性能部品とは、その製品の機能を維持するために必要な部品です。

5) 修理依頼時にご連絡いただきたい内容

以下の内容を事前に確認してご連絡ください。

- (1) 商品名 全自動洗濯機
- (2) 品番（表示パネルに表示しています。）
- (3) 設置日
- (4) お買い上げ販売店
- (5) 故障の状況（できるだけ詳しく。）
- (6) 製造番号（製品、保証書に記載してあります。）
- (7) おところ、おなまえ、電話番号
- (8) 訪問希望日

6) 修理やアフターサービスについてご不明の場合は

お買い上げ販売店または当社の「お客さまご相談窓口」にお問い合わせください。

7) 外国での保証は

この商品を使用できるのは、日本国内のみで、国外では使用できません。また、アフターサービスもできません。

This appliance is designed for domestic use in Japan only and can not be used in any other country. No servicing is available outside of Japan.

⚠警告

- 自分で絶対に分解や修理、改造はしないでください。感電やショートによる火災、また異常動作によるけがのおそれがあります。
- 本機を廃棄される場合は、本機前面のドアを取りはずしてください。子どものいたずらによる閉じ込め事故を防ぐためです。

転居または移設の場合

- 転居または移設される場合には、お買い上げ販売店または当社の「お客さまご相談窓口」へご相談ください。この場合の費用は実費をいただきます。

仕 様

		HCW-5277WH	HCW-5207WH
最大洗濯容量		27kg	20kg
洗濯方式		回転ドラム式	
脱水方式		遠心脱水式	
ドラム回転数	洗い	40 rpm	
	すすぎ	40 rpm	
	中間脱水	600 rpm (バランス状態により自動的に回転数を下げることがあります。)	
	最終脱水	800 rpm (バランス状態により自動的に回転数を下げることがあります。)	
ドラム寸法		φ800×597mm	φ800×434mm
定格消費電力(脱水)		1390W	1300W
洗濯時消費電力		1120W	750W
モーター出力		3.7kW 6P (インバータドライブ)	
制御方式		マイクロコンピューター制御	
最大使用水量 (プログラムP1)	洗い 1	142L	111L
	すすぎ 1	136L	109L
	すすぎ 4	84L	67L
	1サイクル	362L	287L
配管口径	給水	20A (3/4B)	
	給湯	20A (3/4B)	
	排水	外径：89mm〔硬質塩化ビニル管 呼び径 75 用〕	
電源		3相 200V 50/60Hz (共通)	
電源コードの長さ		約 4m	
外形寸法	幅	1003mm	1003mm
	奥行き	1278mm	1115mm
	高さ	1647mm	1647mm
製品質量		670kg	650kg

※ 電源電線は必ず据付工事編の「電気工事」に記載された容量以上のものを使用してください。

※ 本仕様は、改良のため予告なく変更することがあります。

		HCW-5157WH	HCW-5107WH/5107SA
最大洗濯容量		15kg	10kg
洗濯方式		回転ドラム式	
脱水方式		遠心脱水式	
ドラム回転数	洗い	45 rpm	
	すすぎ	45 rpm	
	中間脱水	600 rpm (バランス状態により自動的に回転数を下げる場合があります。)	
	最終脱水	850 rpm (バランス状態により自動的に回転数を下げる場合があります。)	
ドラム寸法		φ 650 × 510mm	φ 650 × 370mm
定格消費電力(脱水)		825W	765W
洗濯時消費電力		630W	450W
モーター出力		1.5kW 6P (インバータドライブ)	
制御方式		マイクロコンピューター制御	
最大使用水量	洗い 1	85L	64L
	すすぎ 1	83L	70L
	すすぎ 4	55L	45L
	1サイクル	223L	179L
配管口径	給水	20A (3/4B)	
	給湯	20A (3/4B)	
	排水	外径：89mm [硬質塩化ビニル管 呼び径 75 用]	
電源		3相 200V 50/60Hz (共通)	
電源コードの長さ		約 4m	
外形寸法	幅	855mm	855mm
	奥行き	1197mm	1045mm
	高さ	1543mm	1543mm
製品質量		460kg	440kg

※ 電源電線は必ず据付工事編の「電気工事」に記載された容量以上のものを使用してください。

※ 本仕様は、改良のため予告なく変更することがあります。

付属部品

部品	個数	仕様	用途
ストレーナ	2	BC 製 120 ヶツ 20 A (3/4B) (茶色)	給湯・給水配管用
排水ホース	1	軟質塩化ビニル 内径：89 mm [硬質塩化ビニル管 呼び径 75 用] 長さ：1 m	排水ホース用
給液ホース (フィルター付)	2	軟質塩化ビニル 内径：8 mm 長さ：3 m	洗剤・柔軟剤吸込み用ホース
ホースバンド (小)	2		給液ホース固定用
ホースバンド (大)	2		排水ホース固定用
キー	3	前面板用 3 個	
角ワッシャー	4	M12 用角ワッシャー	洗濯機据え付け用 (アンカーボルト用)
シム	10	厚さ 1 mm	洗濯機据え付け用 (調整用)
取扱説明書	1		
保証書	1		
使用説明板	1	シール	設定内容表示用
引渡し確認書	1	複写式	

据付工事編

本機の性能を十分に発揮させ、かつ安全にご使用いただくため、据え付け、電気工事及び給水排水配管工事はそれぞれ専門の工事業者が行ってください。

★必ず据え付けの前に次の注意事項をよくお読みいただき、正しく工事を行ってください。

★ここに示した注意事項は

使用者や他の人々への危害や損害を未然に防止するためのものです。また、注意事項は、誤った据付工事を行うと生じることが想定される内容を、危害や損害の大きさと切迫の程度ごとに「警告」「注意」の2つに区分しています。いずれも安全に関する重要な内容ですので、必ず守ってください。

絵表示についての詳しい説明は下記のとおりです。内容をよく理解してから本文をお読みください。



警告

この表示を無視して、作業を誤った場合に設置工事業者または、設置後、工事の不具合によって、使用者が死亡または重傷を負う可能性が想定される内容を示しています。



注意

この表示を無視して、作業を誤った場合に設置工事業者または、設置後、工事の不具合によって、使用者が傷害を負う場合または物的損害のみの発生が想定される内容を示しています。

絵表示の例



△記号は、注意すべき内容を告げるものです。図の中に具体的な注意内容（左図の場合は感電注意）が描かれています。



⊘記号は、禁止の行為であることを告げるものです。図の中や近傍に具体的な禁止内容（左図の場合は分解禁止）が描かれています。



●記号は、行為を強制したり指示したりする内容を告げるものです。図の中に具体的な指示内容（左図の場合は特定しない一般的な使用者の行為の強制）が描かれています。

※お読みになった後は、お使いになる方がいつでも取り出せるところに大切に保管してください。



警告

据付工事を行う方へ

- 製品を安全に正しくご使用いただくために本編の指示に従って工事を行ってください。
- 据付工事に際しては当該地域の条例および規定によるほか本編をご参照ください。
- 据付工事終了後に取扱説明編に従って取り扱い上の注意事項をオーナーの方に説明してください。



屋外には設置しない

本機は室内用です。屋外で風雨にさらされる場合に置くと、感電や故障の原因となるので、必ず室内に設置してください。



漏電遮断機は必ず取り付ける

本機を据え付けるときは、指定の過電流遮断器内蔵の漏電遮断器を取り付けてください。故障して漏電や過電流が流れたとき、感電、火災のおそれがあります。



警告

アースは確実に取り付ける

本洗濯機専用のアースを必ず設けてください。万一の感電や落雷時における事故防止及び制御回路の耐ノイズ性を向上させます。工事は接地工事についての指示に従ってください。



アンカーボルトで水平に固定する

据付けの際は製品の移動やガタツキ防止のため、「基礎工事と据付け」の指示に従って床などにしっかりと固定してください。固定が不完全な場合、製品の振動や移動などのおそれがあります。



電源仕様を確認する

工事の際には銘板を確認して使用する電源が適合しているかどうか確かめてください。電源仕様が異なっていると故障や異常動作によるけがのおそれがあります。



湿気の多い場所への設置はしない

浴室などの湿気の多い場所には据え付けしないでください。機械が故障したり、感電や漏電による火災のおそれがあります。



ドアツテを確認する

ドアを開け、下記の異常がないか確認してください。

- ・ドアストッパーの折れや曲がり
- ・ドアストッパーのすり減り
- ・ドアツテネジのゆるみ

上記の異常があるとドアがしめにくくなったり、ドアロックが正常に動作しなくなるおそれがあります。



注意

本機の後ろ側に入るときは

機器の後ろ側には回転物や高温部があります。これらに触れてけが、やけどをしないように注意してください。



冬場、凍結のおそれがあるときは水抜きを行う

“水抜きバルブ”を設け、水抜き配管を行い、凍結によるホース破損を防止してください。

ホースが破損すると水漏れが生じ、感電や漏電がおこるおそれがあります。



本機の配置の際は

保守、点検などを容易にし、安全性、配管、配線などを考慮して、本機と建築物の部分等の離隔距離は本編の配置方法に従ってください。



機械の据え付け

●オーナーの方へ

⚠警告

本機の据え付け・電気工事・配管工事は、絶対に自分でしないでください。感電やショートによる火災、機械や建物の破損の恐れがあります。専門の業者に工事を依頼してください。

●工事業者の方へ

⚠警告

- 製品を安全に正しくご使用していただくために本編をよくお読みになり、指示に従って工事を行ってください。
- 据付工事に際しては給水・排水に関する法令や当該地域の条例及び規定〔騒音・地震（転倒防止）など〕によるほか本編をご参照ください。
- 据付工事終了後に取扱説明書及び引渡し確認書に従って取り扱い上の注意事項をオーナーの方に説明してください。

本機は、脱水時に右表の荷重が床にかかります。2階、3階等に据付ける場合は、建築業者に相談ください。

床振動

	HCW-5277WH	HCW-5207WH	HCW-5157WH	HCW-5107WH/SA
製品質量	670kg	650kg	460kg	440kg
静止時に床にかかる荷重	6.57kN (670kgf)	6.37kN (650kgf)	4.51kN (460kgf)	4.31kN (440kgf)
運転時に床にかかる最大荷重	7.88kN (776kgf)	7.57kN (772kgf)	5.51kN (563kgf)	5.25kN (535kgf)
最大荷重時の振動周波数	13.3Hz	13.3Hz	14.2Hz	14.2Hz

1 配置

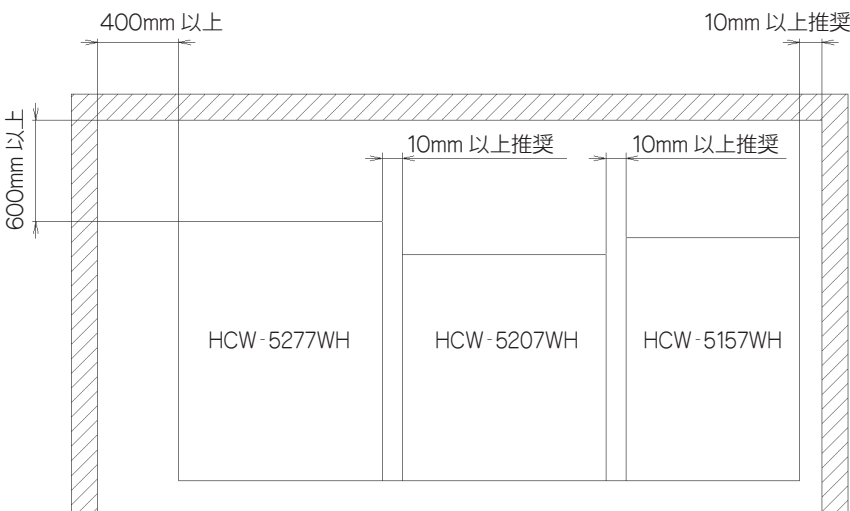
⚠注意

- 保守、点検などを容易にし、安全性、配管、配線などを考慮して、離隔距離は図に従ってください。
- 機器や建築物等に密接させると、振動で異音や破損に繋がるおそれがありますのでご注意ください。

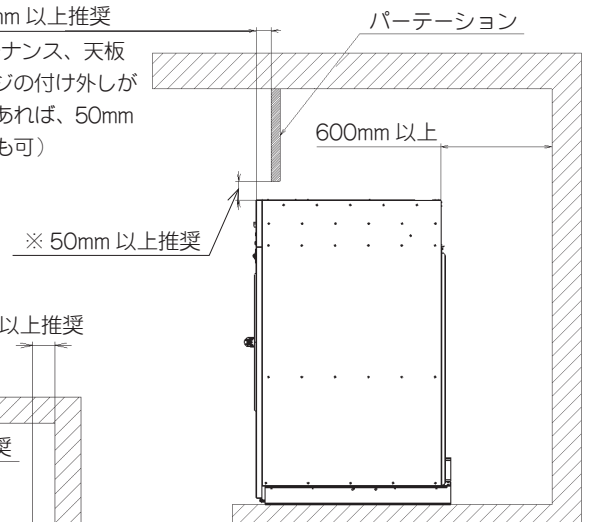
- ※印で示す間隔を目安に前面板の開閉がスムーズに行えるようにしてください。

※ 80mm 以上推奨
(メンテナンス、天板固定ネジの付け外しが可能であれば、50mm以上でも可)

※ 50mm 以上推奨



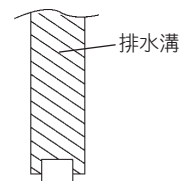
<平面図>



<側面図>

2 基礎工事

- 基礎の深さは地盤により異なりますが、コンクリートは100mm以上の厚さを確保してください。
- 排水を確実にを行うため、排水能力に余裕のある排水溝を設けてください。



HCW - 5277WH
5207WH
5157WH
5107WH
5107SA

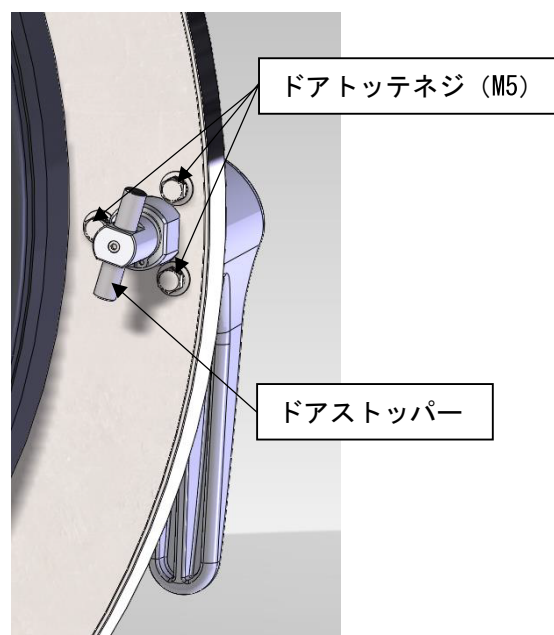
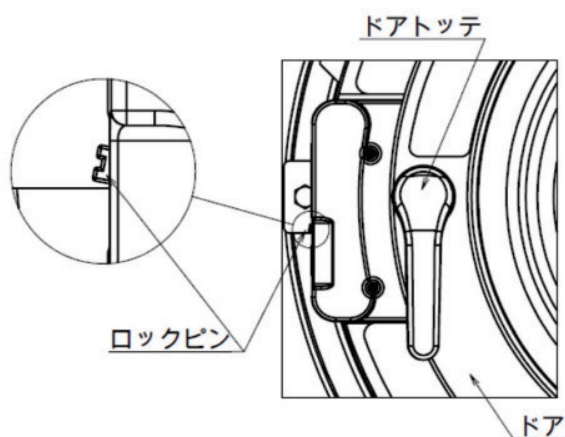
3 ドアを開く時の注意

ご注意

- ドアがロックされている場合は、ロックピンを上に向けて下さい。
※ロックピンが下がっている状態でドアを開けようとするとう破損の原因となります。

- ドアを開け、下記の異常がないことを確認してください。
 - ・ドアストッパーの折れや曲がり
 - ・ドアストッパーのすり減り
 - ・ドアトッテネジのゆるみ

上記の異常があるとドアがしめにくくなったり、ドアロックが正常に動作しなくなるおそれがあります。



4 輸送金具の取り外し

- アンカーボルトを締め付ける前に輸送金具を取り外してください。

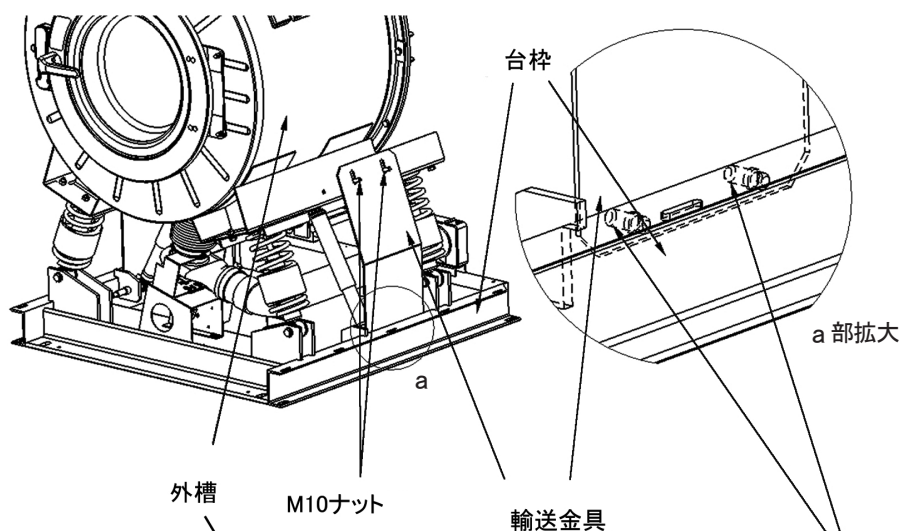
ご注意	この機械の輸送金具は左右2箇所にあります。 輸送金具を付けたまま運転すると、機械が破損するおそれがあります。 輸送金具を取り外す時は、必ず手袋、長袖等の保護具を着用してください。
------------	---

〔輸送金具の取り外し手順〕※左右2箇所同様。

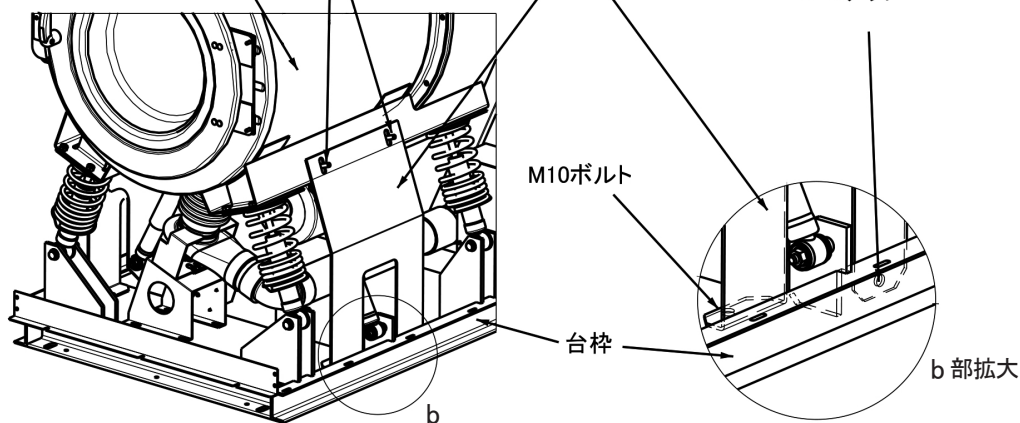
1. 前面板（下）を取り外す。
2. AとBの手順を左右2箇所で行う。
 - A ① HCW-5277WH, 5207WH, 5107WH, 5107SA の場合
台枠と輸送金具を固定しているM12ナットを機械の内側から取り外す。
 - ② HCW-5157WH の場合
台枠と輸送金具を固定しているM12ナット、M10ボルトを機械の内側から取り外す。
3. 前面板（下）を元どおり取り付け。

<輸送金具取り外し説明図>

<HCW-5277WH, 5207WH, 5107WH, 5107SA>



<HCW-5157WH>



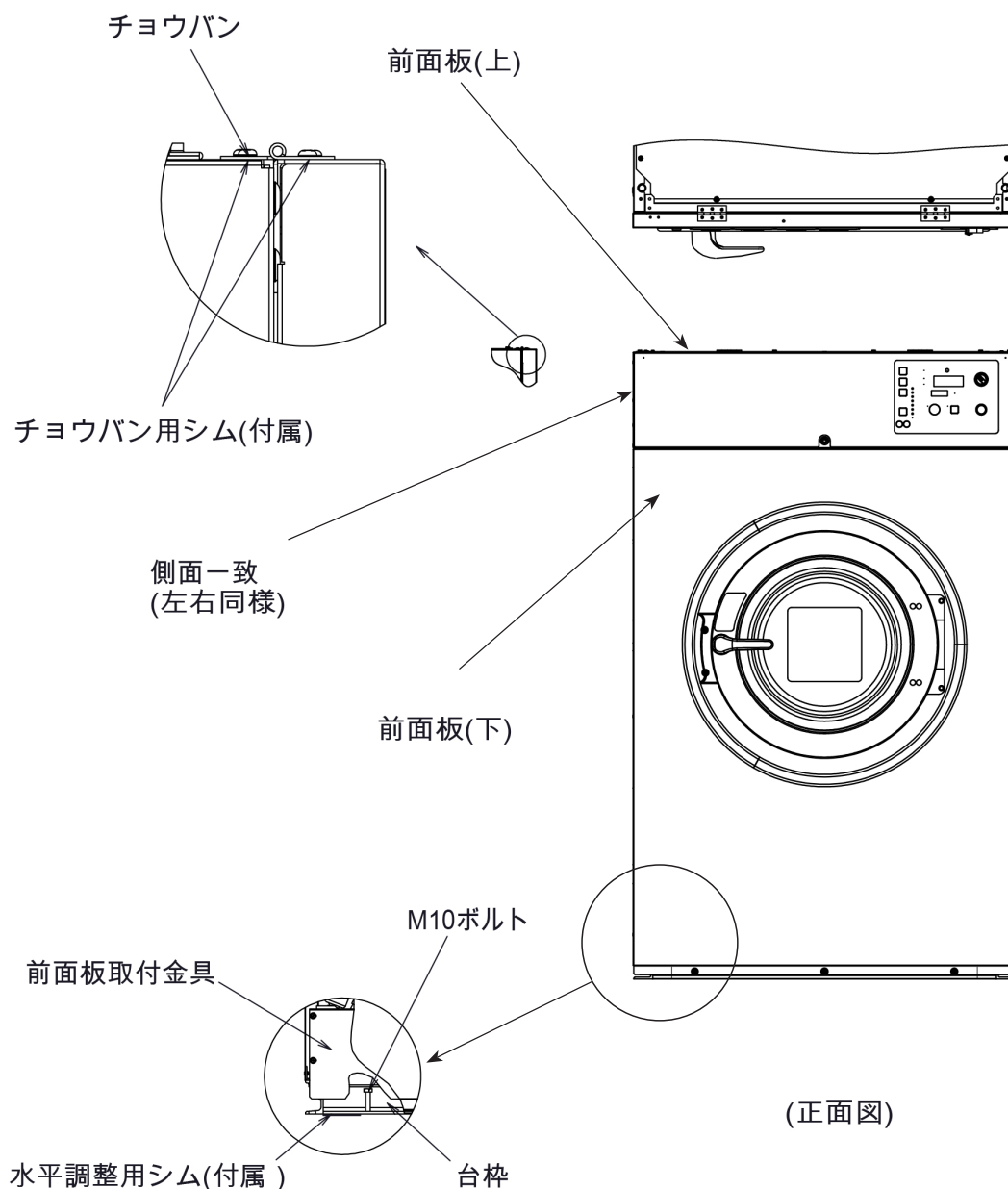
5 据え付け

※必ず輸送金具を取り外してから行ってください。

1 前面板（上、下）の側面に左右方向の段差が無いか確認してください。

※アンカーボルトを締め付ける前に確認してください。

1. 前面板（下）を上下6本のネジで仮止めし、前面板（上）の側面と前面板（下）の側面に左右方向の段差が無いことを確認してください。
2. 側面に左右方向の段差がある場合は、M10 ボルトを用いて、側面の段差が無くなるように台枠の水平度を調整してください。（M10 ボルトで調整できる箇所は右図に示す台枠の前後計4ヶ所あります。）
3. 台枠を水平にしても前面板（上）と前面板（下）の側面に左右方向の段差がある場合は、前面板（上）のチョウバン用シムを増減して調整してください。
4. 再調整した状態で付属の水平調整用シムを隙間のある台枠の下に挿入して、M10 ボルトを外し、アンカーボルトを締め付けてください。



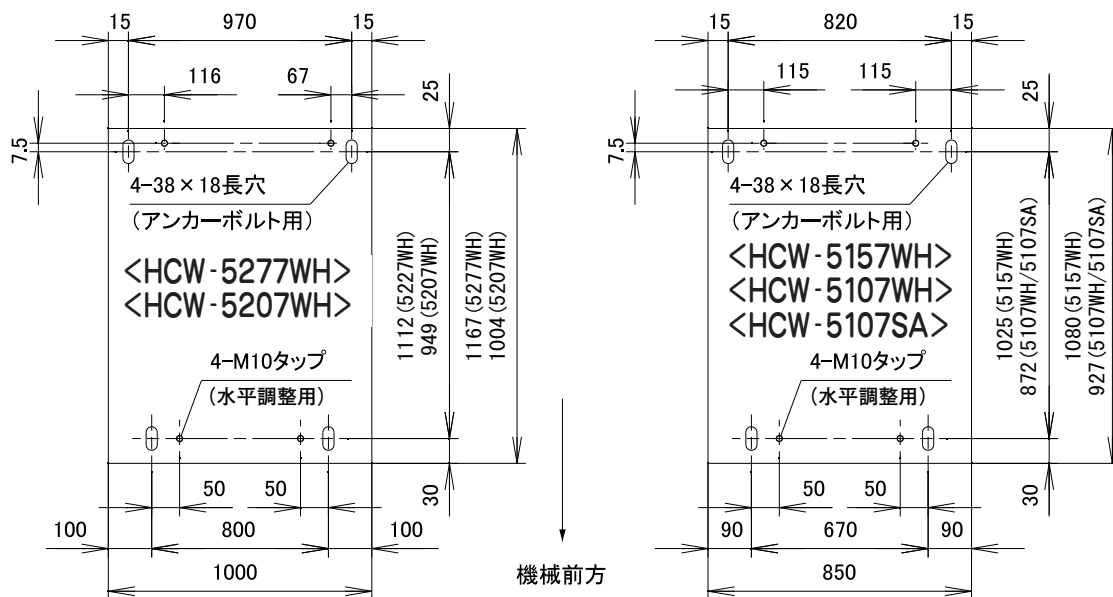
2 アンカーボルトで固定する。

※前面下部の前面板取付金具を取り外すと作業が行いやすくなります。(1の図参照)

△注意

- 機械の据え付けは、水平な面に左右、前後とも傾きやがたつきがないよう設置し、必ず M12 アンカーボルトで固定してください。
- 設置床面にゴムシートなどの弾性体を敷かないでください。(ゴムシートなどがあると逆に振動が増加します)
- M10 ボルトの使用は水平調整時のみにし、恒久的な使用は行わないでください。
- 機械をブロックの上に載せたり、アンカーボルトで固定せずに据え付けしないでください。機械の振動が大きくなり故障の原因となります。
- 機械を部分的に架台に載せる据え付けをしないでください。機械の振動が大きくなり故障の原因となります。

＜アンカーボルト位置＞



3 振動スイッチのギャップ寸法を確認してください。

※アンカーボルトを締め付けた後に確認してください。

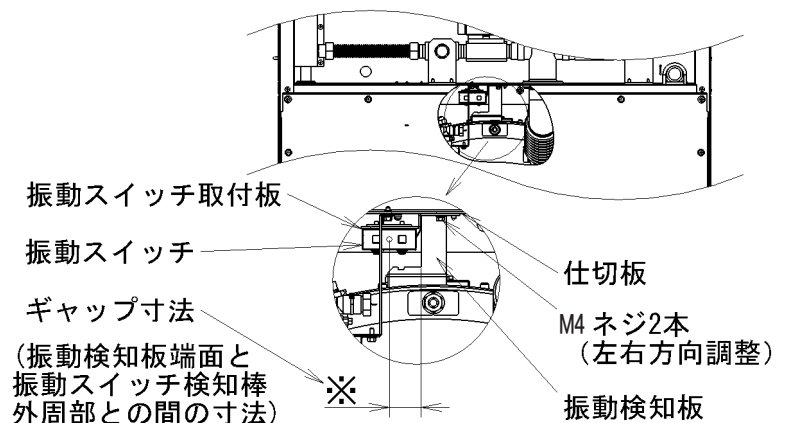
- 振動スイッチのギャップ寸法 [右図※印] が

13 ± 1mm

になっていることを確認してください。
寸法が調整範囲になっていない場合は、下記の手順で調整してください。

＜調整方法＞

1. 後面板(下)を取り外す。
2. 振動スイッチ取付板を固定している M4 ネジ 2 本をゆるめ、上記ギャップ寸法になるように左右方向を調整し、ネジを締め付ける。
3. 後面板(下)を元どおり取り付ける。



電気工事

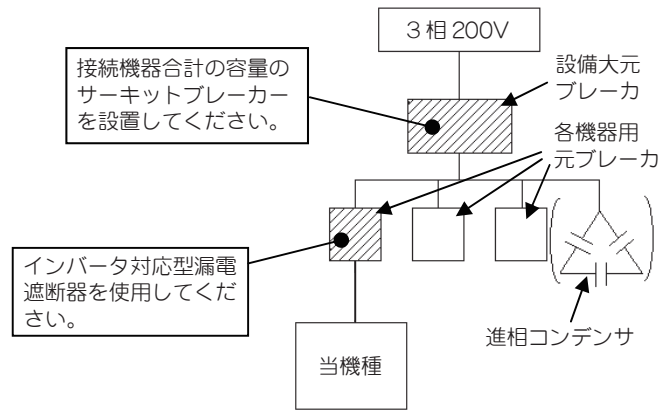
電気工事には電気工事士の資格が必要です。専門の工事業者に工事を依頼してください。

6 電源

- 電源には必ず本機専用として下記仕様のものを設けてください。
3相 200V 50 または 60Hz
定格電流：20A (6.9KVA)
漏電遮断器（感度電流 30mA 動作時間 0.1 秒以内）
- 電源電線は下記容量以上のものを必ず使用してください。
より線…2.0mm² 単線…φ 1.6（導体径）
- 土間、コンクリート床、洗い場など湿気や水気のある場所に据え付けるときは漏電遮断器の取り付けが法令で義務付けられています。
- 電気配線はできるだけ金属線管またはフレキシブルコンジットで保護してください。
- 電気配線はガス供給管や蒸気配管に接近させないでください。（15cm 以上離すこと。）
- 回転方向
本機はインバータ制御のため電源線の入替えでは脱水行程でのドラム回転方向は変わりません。“前から見て右回転（↻）”です。

＜ご注意＞

当機種はインバータを使用しています。
以下の内容に注意して設置してください。



インバータ使用機種に進相コンデンサは取付けないでください。

漏電遮断器は、機器毎に設置してください。設備大元には、接続機器合計の容量のサーキットブレーカーを設置してください。

警告

- 本機を据付けるときは、指定の過電流遮断器内蔵型の漏電遮断器を取り付けてください。故障して漏電、過電流が流れたとき、感電、火災のおそれがあります。
- 故障などの理由により電源コードを交換する場合、お買い上げ販売店または当社の「お客さまご相談窓口」、専門の工事業者に工事を依頼してください。

注意

- 据付工事の際には銘板を確認して使用する電源が適合しているかどうか確かめてください。電源仕様が異なっていると、故障や異常動作によるけがのおそれがあります。

7 アース

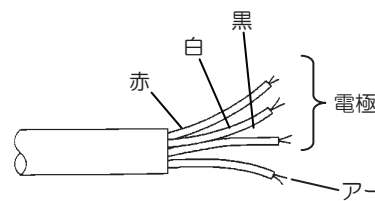
警告

専門の工事業者に依頼し、必ず本機専用のD種接地工事（第3種接地工事）を行ってください。万一の感電や落雷時における事故防止や静電気による引火爆発事故防止及び制御回路の耐ノイズ性を向上させるためです。

ただし、次のようなところにはアース線を接続しないでください。

- 水道管： 配管の途中で塩化ビニル管の場合はアースされません。
- ガス管： 爆発や引火の危険があります。
- 電話線のアースや避雷針：
落雷のとき大きな電流が流れて危険です。

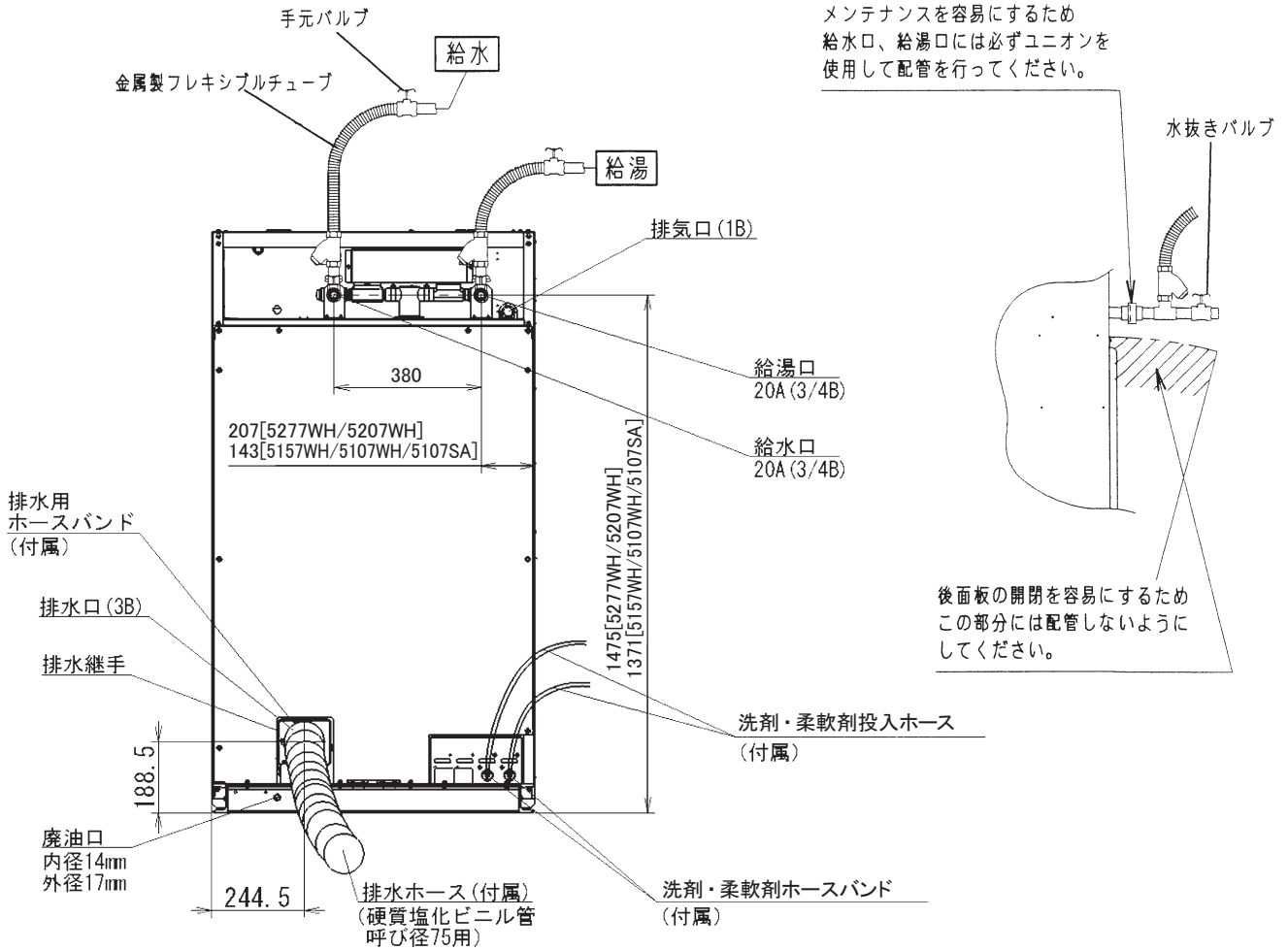
- アース工事は電源電線の4芯キャブタイアケーブルの緑/黄色のアース線をアース端子に接続して本機単独のD種接地工事（第3種接地工事）を行ってください。



（注）アースについては、D種接地工事（第3種接地工事）が法規で義務づけられています。

8 給水、排水配管

1 配管位置と寸法



メンテナンスを容易にするため
給水口、給湯口には必ずユニオンを
使用して配管を行ってください。

後面板の開閉を容易にするため
この部分には配管しないように
してください。

△注意

- 洗濯機の給水・給湯口の配管は水道法の「給水装置」として取り扱われます。
弊社の洗濯機の洗濯槽内の給水口から水面（越流面）までの吐水口空間は200mm以下ですので、適切な逆流防止対策（受水槽方式など）が必要です。各市町村の水道局または水道課にご確認ください。
- 排水液には有害物質は含まれていませんが、排水経路によっては届出が必要です。地域の保健所などにご確認ください。

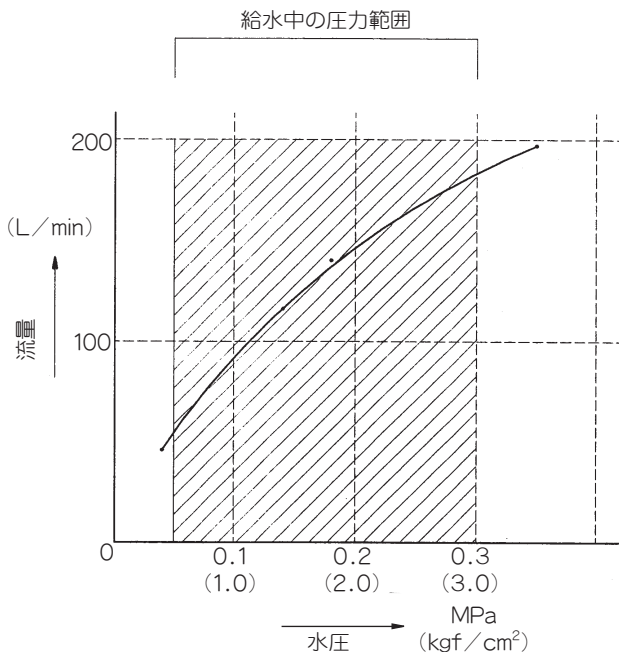
2 給水、給湯配管

- 付属のストレーナーを用いて給水口（給湯口）に給水（給湯）配管を接続してください。
- 給水、給湯とも必ず手元バルブを取り付けてください。（手元バルブは本体に付属していません）
- 給水（給湯）元と本体の配管接続は必ず途中で金属製フレキシブルチューブを用い、可とう性を持たせてください。可とう性のない配管を行うと、振動により配管が破損し水漏れの起こるおそれがあります。
- 冬期に凍結のおそれがある場合は、“水抜きバルブ”を設け、水抜き配管を行ってください。（水抜きバルブは付属していません）また、冬期に凍結のおそれのない場合でも、“水抜きバルブ”を設けておくとか何かトラブルが生じた際のメンテナンスや給水、給湯用ストレーナーの清掃が容易になります。
- 給水（給湯）圧力は0.05～0.3MPaを保ってください。

水圧が低すぎる場合…給水、給湯時間が長くなります。

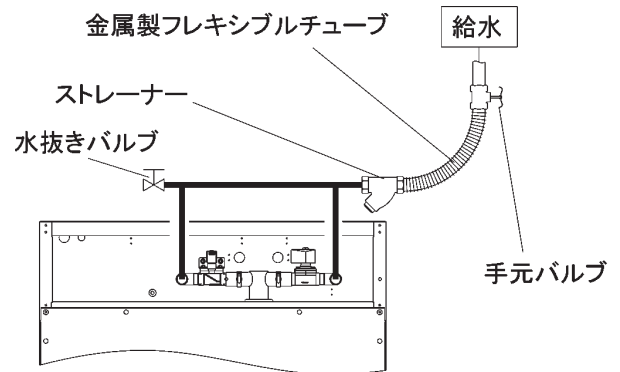
水圧が高すぎる場合…給水、給湯バルブが正常に動作しなくなります。

- 給水量と水圧は下図を参照ください。



[温水洗いを行わず給水配管のみを行う場合]

- 必ず給水口と給湯口の両方に給水配管を接続してください。給湯口に給水配管を接続しなかった場合、温水位のみ、または温水位と冷水位が異なる設定をした運転では、トラブルモニターH01-01（給水不良）またはF01-01（水位センサ異常）がはたらきます。



ご注意

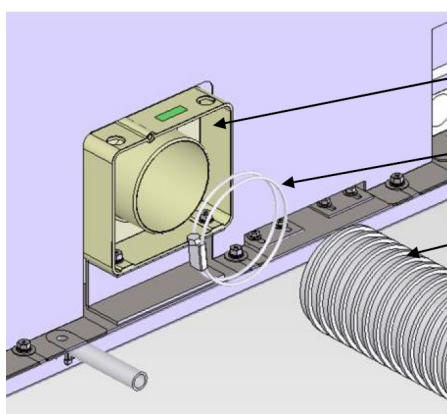
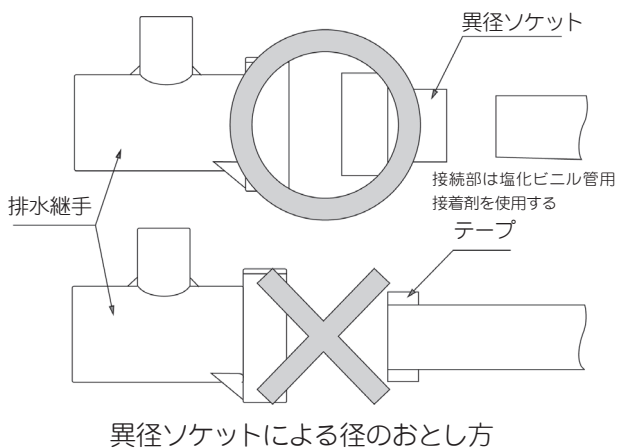
配管工事を行った後は、シールテープ、配管ゴミ、スケールなどが初期的に詰まることが多いため、試運転にて十分給水、給湯を行った後ストレーナーを掃除してください。

△注意

- 給湯に使用する温水は60℃未満にしてください。高温水を使用すると衣類を傷めたり、プラスチック部品の変形や傷みにより感電や漏電のおそれがあります。
- 給水（給湯）の配管接続には、必ず新しい配管を使用し、古い配管の再使用はしないでください。破損による水漏れの生じるおそれがあります。

3 排水配管

- 排水ホースを排水口までの長さに合わせて切断し、先細りや先上りにならないようにして排水口と接続してください。
- 本体排水管と排水ホースとは付属のホースバンドにてしっかりと接続してください。
- 排水ホースを排水継手に差し込む時、滑りが悪く差し込みにくい場合は、排水ホース内面にセメダインのPOSシールを塗布してから差し込んでください。
- 排水管の関係でどうしても先細りでないと接続できない場合は異径ソケットにて径をおとして接続してください。排水管にテープを巻きつけ接続すると、異物が排水管にひっかかることがありますので絶対におやめください。
- 排水の匂いが気になる場合は、U字トラップ構造としてください。



製品後面

ご注意

排水用継ぎ手へのホースバンドの締め付けは、インパクトドライバーを使用しないでください。(手締めをお願いします。)インパクトドライバーで締めすぎると、樹脂の継ぎ手が破損する可能性があります。

4 洗剤、柔軟剤吸込み用ホース

- 付属の給液ホースをホースバンド（付属）を用いて、製品後部右下の洗剤、柔軟剤用ポンプに接続してください。
- 据付当初や、洗剤、柔軟剤のタンクを交換したときは、試運転方法P-60、P-61に従ってホース内のエアを抜き取ってください。エア抜きを行わないと、洗剤、柔軟剤が正しく注入されません。

ご注意

本製品では洗剤、柔軟剤は外部タンクからの供給となります。

5 排油口

- 本製品には、何らかのトラブルでオイルシールが破損した場合、ベアリングを保護する為の排油口を製品の後部に設けています。この場合、排油口からわずかづつですが、水及びグリスが排出されますので適当な容器で受けてください。

切り替えスイッチ

9 切り替えスイッチ

- 本機はメンテナンス時に、制御基板上のスイッチの切替えを行う必要がある場合があります。
必要に応じてスイッチを切替えてください。

※ 下記に記載していないスイッチは絶対に変更しないでください。

＜切替スイッチの設定方法＞

- ①電源を切る。
- ②前面板（上）を開く。
- ③操作パネルの固定ネジ（2本）を外し、操作パネルを開く。
- ④制御基板のSW1の各スイッチを切替える。
- ⑤制御基板のSW3は全てOFF（下側）に切替える。
- ⑥操作パネル、前面版（上）を元に戻す。
- ⑦電源を入れる。

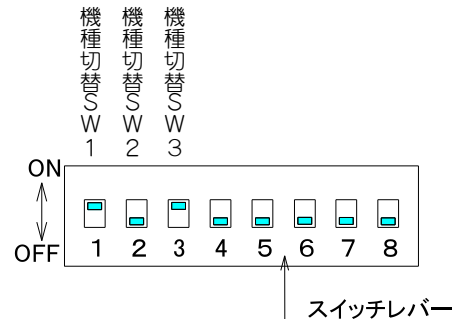


図 10 制御基板 SW1

表 11 制御基板 SW1

位置 番号	名称	はたらき	スイッチレバーの位置	
			OFF（下側）	ON（上側）
1	機種切替 SW1	使用機種の切替	HCW-5107WH/SA HCW-5207WH	HCW-5157WH HCW-5277WH
2	機種切替 SW2	使用機種の切替	HCW-5107WH/SA HCW-5157WH	HCW-5207WH HCW-5277WH
3	機種切替 SW3	使用機種の切替	必ず ON（上側）に設定ください	
4	-	-	必ず OFF（下側）に設定ください	
5	-	-	必ず OFF（下側）に設定ください	
6	-	-	必ず OFF（下側）に設定ください	
7	-	-	必ず OFF（下側）に設定ください	
8	-	-	必ず OFF（下側）に設定ください	

プログラム設定内容記録表

●各種設定の内容を変更した場合は設定値を記録し、大切に保管しておいてください。

洗濯コース	行程	設定値											
		洗い、すすぎ 時間 (0~30分)	冷水位 (0~10度)	温水位 (0~10度)	洗剤 (0~60秒)	柔軟剤 (0~60秒)	助剤1 (0~60秒)	助剤2 (0~60秒)	助剤3 (0~60秒)	ドラム回転 0~2から 選択	脱水時間 (0~10分)	脱水回転	排水 ON OFF
P 1	洗い1												
	洗い2												
	すすぎ1												
	すすぎ2												
	すすぎ3												
	すすぎ4												
P 2	脱水												
	洗い1												
	洗い2												
	すすぎ1												
	すすぎ2												
	すすぎ3												
P 3	すすぎ4												
	すすぎ4												
	脱水												
	洗い1												
	洗い2												
	すすぎ1												
P 4	すすぎ2												
	すすぎ3												
	すすぎ4												
	脱水												
	洗い1												
	洗い2												
P 5	すすぎ1												
	すすぎ2												
	すすぎ3												
	すすぎ4												
	脱水												
	洗い1												
P 6	洗い2												
	すすぎ1												
	すすぎ2												
	すすぎ3												
	すすぎ4												
	脱水												
P 7	洗い1												
	洗い2												
	すすぎ1												
	すすぎ2												
	すすぎ3												
	すすぎ4												
脱水													

お客さまご相談窓口

■まずはお買い上げの販売店へ…

商品の修理のご依頼やご相談は、お買い上げの販売店へお申し出ください。

転居または移設でお困りの場合は、お買い上げの販売店、または下記の相談窓口にお問い合わせください。


商品についての全般的なご相談

〈アクア株式会社〉

受付時間:(365日)9:00~18:00

総合相談窓口

TEL  0120-656-292

FAX  0570-060-292 (有料)

お客さまご相談窓口におけるお客さまの個人情報のお取り扱いについて

お客さまご相談窓口でお受けした、お客さまのお名前、ご住所、お電話番号などの個人情報は適切に管理いたします。また、お客さまの同意がない限り、業務委託の場合および法令に基づき必要と判断される場合を除き、第三者への開示は行いません。なお、お客さまが当社にお電話でご相談、ご連絡頂いた場合には、お客さまのお申し出を正確に把握し、適切に対応するために、通話内容を録音させていただくことがあります。

- <利用目的> ● お客さまご相談窓口でお受けした個人情報は、商品・サービスに関わるご相談・お問い合わせおよび修理の対応のみを目的として用います。なお、この目的のためにアクア株式会社および関係会社で上記個人情報を利用することがあります。
- <業務委託の場合> ● 上記目的の範囲内で対応業務を委託する場合、委託先に対しては当社と同等の個人情報保護を行わせるとともに、適切な管理・監督をいたします。

個人情報のお取り扱いについての詳細は、ホームページ <http://aqua-has.com/> をご覧ください。

アフターサービスと保証について

- 保証書は必ずお受け取りの上、保存してください。
- 保証期間は設置日から1年間です。
- 保証期間経過後、修理によって機能が維持できる場合は、お客さまのご要望により有料修理いたします。
- 商品の補修用性能部品の保有年数は製造打ち切り後 13 年です。
- 修理やアフターサービスについてご不明の場合は、お買い上げの販売店または、当社の「お客さまご相談窓口」にお問い合わせください。

＝ お客さまメモ ＝

・ご購入の際に記入しておいてください。修理などを依頼されるとき便利です。

品番	HCW-5277WH/5207WH/5157WH/5107WH/5107SA
設置年月日	年 月 日
お買い上げ販売店名	電話番号 () -

アクア株式会社